

# PRO2412W2E



- wysokiej jakości zasilacz wtyczkowy 12 V

## CHARAKTERYSTYKA:

- niewielkie wymiary
- kompaktowa, lekka konstrukcja
- niezawodny i wydajny
- zgodność Energy Star Compliance Level VI i ErP Ecodesign (Ekoprojekt)
- duża moc wyjściowa
- pobór mocy bez obciążenia poniżej 75 mW

## ZASTOSOWANIE:

- elektroniczny sprzęt konsumencki
- urządzenia telekomunikacyjne
- elektroniczny sprzęt biurowy
- sprzęt komputerowy
- systemy automatyki domowej i budynkowej
- urządzenia audio-wideo
- kasy fiskalne i automaty sprzedaży

**PRO2412W2E** to niewielki i wydajny 24-watowy zasilacz wtyczkowy o uniwersalnym przeznaczeniu. Jego konstrukcja bazuje na wysokiej jakości podzespołach elektronicznych pozwalających na ciągłą, długotrwałą pracę w każdych warunkach. Jest niezawodny, w pełni zabezpieczony oraz stabilny. Zapewnia wysoką sprawność i znakomite parametry techniczne.



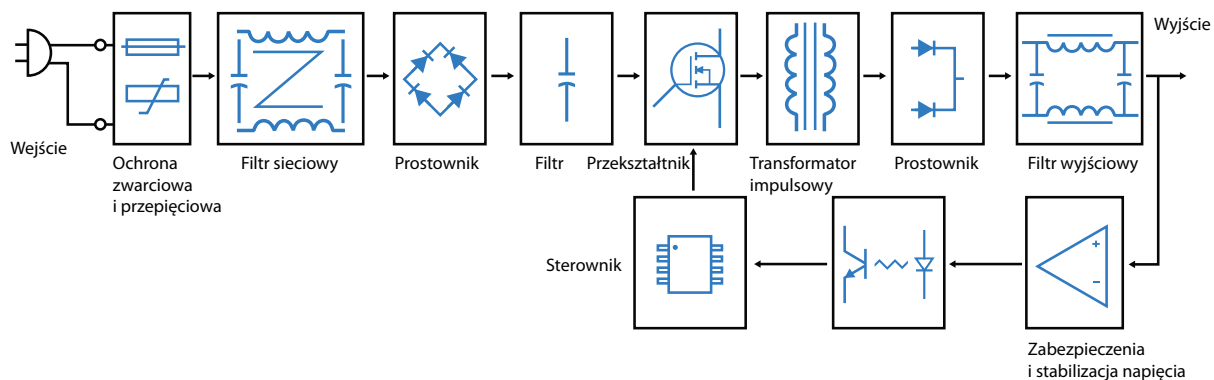
## ZESTAWIENIE PARAMETRÓW TECHNICZNYCH ZASILACZA

Grupa	Nazwa parametru	Wartość	Uwagi
Wejście	Znamionowy zakres napięć wejściowych	100-240 VAC	
	Dopuszczalny zakres napięć wejściowych	90-264 VAC	
	Zakres częstotliwości sieciowego napięcia zasilającego	47-63 Hz	
	Maksymalny dopuszczalny pobór prądu	0,6 A	Przy 100 VAC i pełnym obciążeniu
	Maksymalna wartość prądu rozruchowego	60 A	
	Pobór mocy bez obciążenia	0,075 W	
	Maksymalna wartość prądu upływu izolacji	Maks. 0,25 mA	Przy 264 VAC
	Współczynnik mocy (typ.)	0,54	
Wyjście	Znamionowe napięcie wyjściowe	12 V	
	Znamionowa moc wyjściowa	24 W	
	Znamionowy prąd obciążenia	2 A	
	Średnia sprawność podczas pracy	Powyżej 86,5%	Przy 230 VAC
	Sprawność przy niskim obciążeniu	Powyżej 81%	Dla 10% mocy wyj.
	Klasa efektywności energetycznej	DoE Level VI, ErP	
	Stabilizacja napięcia wyjściowego w funkcji zmian napięcia wejściowego	±3%	
	Stabilizacja napięcia wyjściowego w funkcji zmian stopnia obciążenia	±5%	
	Maksymalna wartość napięcia tętnień i szumów w napięciu wyjściowym	120 mVp-p	Przy 100 VAC
	Wymagane obciążenie minimalne	Nie	
	Czas podtrzymania napięcia wyjściowego przy zaniku napięcia wejściowego	Powyżej 3 ms	Przy 100 VAC i pełnym obciążeniu
	Czas narastania napięcia wyjściowego	Poniżej 30 ms	Przy 100 VAC i pełnym obciążeniu
Maksymalny czas opóźnienia startu	Do 3 s	Przy 100 VAC i pełnym obciążeniu	
Parametry środowiskowe	Zakres temperatur pracy	Od -5 do +40°C	
	Zakres wilgotności środowiska pracy	Od 5% do 95% RH	40°C
	Zakres temperatur przechowywania i transportu	Od -40°C do +85°C	
	Sposób chłodzenia	Swobodny obieg powietrza	
Zabezpieczenia	Zabezpieczenie zwarciove wyjścia	Tak	
	Zabezpieczenie nadprądowe wyjścia	Tak, 115-125%	
	Zabezpieczenie nadnapięciowe wyjścia	Tak	
	Automatyczny powrót do pracy po ustaniu przyczyny błędu	Tak	
Bezpieczeństwo	Gwarantowana wytrzymałość napięciowa izolacji	3 kVAC (wej. do wyj.)	5 mA, 1 min
	Minimalna rezystancja izolacji	100 MΩ	500 VDC
	Klasa izolacji galwanicznej	2	
	Zgodność z normami w zakresie bezpieczeństwa	EN62368	
	Zgodność z normami w zakresie EMC	EN55032 Klasa B EN61000-4	
	Znaki akceptacji	RoHS, CE	
Wykonanie	Obudowa	Czarna z tworzywa ABS	
	Wymiary	76 × 43 × 49 mm	D × S × W
	Waga	133 g	
	Przylącze wyjściowe	DC Jack prosty 2,1 × 5,5 × 10 mm	Plus w środku
	Przylącze wejściowe	Wtyczka EU	
	Długość kabla wyjściowego	1,5 m	0,52 mm <sup>2</sup>
	Opakowanie jednostkowe	Torebka foliowa	
	Opakowanie zbiorcze	492 × 394 × 359 mm	140 sztuk
	Miejsce produkcji	Chiny	
Gwarancja	2 lata		

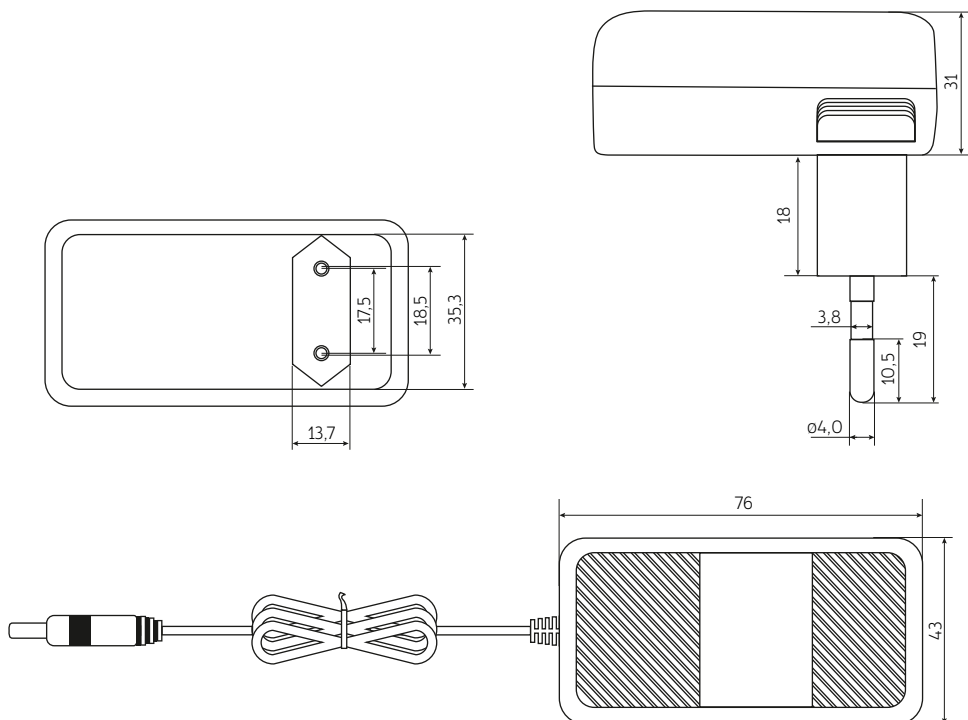
### Uwagi do tabeli:

O ile nie podano inaczej parametry podano przy napięciu wejściowym 230 VAC, 50 Hz, temperaturze otoczenia 25°C i wilgotności względnej 70% dla obciążenia wyjścia prądem nominalnym. Wartości parametrów związanych ze stabilizacją napięcia wyjściowego podano dla pełnego zakresu napięć wejściowych lub odpowiednio dla zmian obciążenia od 0 do 100%. Zasilacz spełnia normy bezpieczeństwa oraz kompatybilności elektromagnetycznej. W przypadku instalacji zasilacza w finalnym urządzeniu jako podzespołu, należy ponownie wykonać badania celem weryfikacji spełnienia norm dla całego układu. Szczegółowe dane techniczne dostępne są na żądanie.

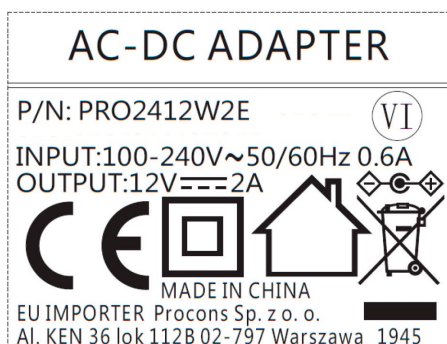
## SCHEMAT BLOKOWY ZASILACZA



## KONSTRUKCJA MECHANICZNA



## WIDOK OBUDOWY ZASILACZA ORAZ PRZYŁĄCZY ZASILACZA



### Legenda do ikon na etykiecie:

- ☐ - II klasa bezpieczeństwa: ma wzmocnioną izolację oraz na jego wyjściu nie pojawi się napięcie niebezpieczne nawet w sytuacji awaryjnej
- 🏠 - zasilacz przeznaczony do pracy w pomieszczeniach
- Ⓜ - zasilacz o wysokiej sprawności i małej mocy pobieranej bez obciążenia, spełniający wymagania poziomu 6 według Energy Star Compliance i europejskie wymagania ErP
- ⊕ ⊖ - polaryzacja: plus w środku, minus na zewnątrz
- ♻️ - produktu nie wolno wyrzucać do zwykłych pojemników na odpady

## SYSTEM OZNACZEŃ PRO2412W2E

- Typ gniazda wejściowego **W2E**
- Napięcie znamionowe **12 V**
- Moc wyjściowa **24 W**
- Marka producenta **PRO**