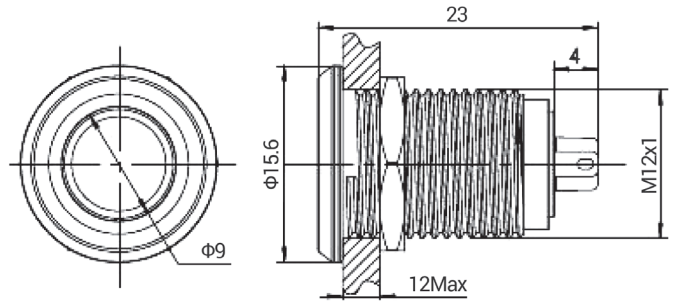


PRZ WW12RC, PRZ WW12RS



PRZ WW12RC

Kontrolka LED, średnica 12mm, wklęsła, chromowana, do lutowania, kolor czerwony
Indicator LED, diameter 12mm, concave, brass, pin terminals, red colour

PRZ WW12RS

Kontrolka LED, średnica 12mm, wklęsła, stal nierdzewna, do lutowania, kolor czerwony
Indicator LED, diameter 12mm, concave, stainless steel, pin terminals, red colour

Specyfikacja • Specification:

Napięcie Voltage rating	220V
Rezystancja styków Contact resistance	≤50mΩ
Rezystancja izolacji Insulating resistance	≥1000MΩ
Temperatura pracy Operating temperature	-20°C+55°C
Żywotność mechaniczna Mechanical life	≥500000
Prąd Rated current	15mA
Żywotność elektryczna Electrical life	40000 godzin/hours
Moment obrotowy Torque	1-10N.cm
Klasa szczelności IP rating	IP68
Odporność mechaniczna Impact rating	IK10
Lutowanie Soldering	230°C max 3 sec.

LED

Dostępne napięcia znamionowe Rated voltage	6V, 12VAC/DC
Prąd znamionowy Rated current	15mA
Kolor LED colour	czerwony, zielony, żółty, pomarańczowy, niebieski, biały red, green, yellow, orange, blue, white
Żywotność Life	40000 godzin/hours

Oznaczenia na przycisku • Push-button markings:

