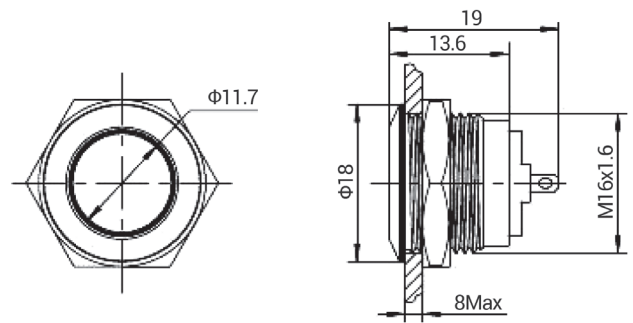


# PRZ WW16RC, PRZ WW16RS



## PRZ WW16RC

Kontrolka LED, średnica 16mm, wklęsła, chromowana, do lutowania, kolor czerwony  
Indicator LED, diameter 16mm, concave, brass, pin terminals, red colour

## PRZ WW16RS

Kontrolka LED, średnica 16mm, wklęsła, stal nierdzewna, do lutowania, kolor czerwony  
Indicator LED, diameter 16mm, concave, stainless steel, pin terminals, red colour

### Specyfikacja • Specification:

Napięcie Voltage rating	220V
Rezystancja styków Contact resistance	≤50mΩ
Rezystancja izolacji Insulating resistance	≥1000MΩ
Temperatura pracy Operating temperature	-20°C+55°C
Żywotność mechaniczna Mechanical life	≥500000
Prąd Rated current	15mA
Żywotność elektryczna Electrical life	40000 godzin/hours
Moment obrotowy Torque	1-10N.cm
Klasa szczelności IP rating	IP68
Odporność mechaniczna Impact rating	IK10
Lutowanie Soldering	230°C max 3 sec.

### LED

Dostępne napięcia znamionowe Rated voltage	6V, 12VAC/DC
Prąd znamionowy Rated current	15mA
Kolor LED colour	czerwony, zielony, żółty, pomarańczowy, niebieski, biały red, green, yellow, orange, blue, white
Żywotność Life	40000 godzin/hours

### Oznaczenia na przycisku • Push-button markings:

