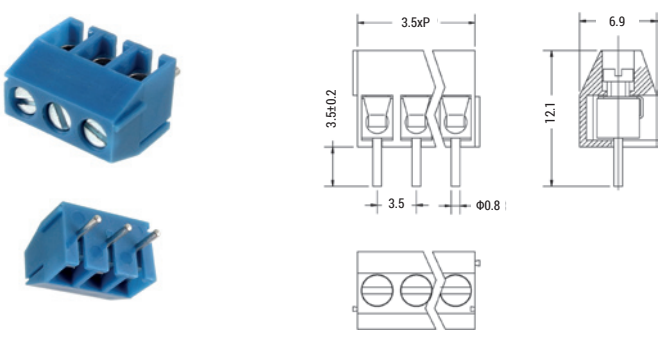


# LISTWY ZACISKOWE TERMINAL BLOCKS

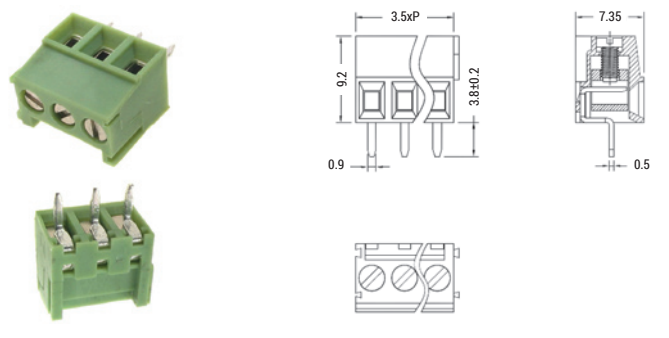
Listwy zaciskowe Terminal blocks	2
Listwy zaciskowe zatrzaskowe Terminal blocks - latch type	17
Listwy zaciskowe połączeniowe 3.5mm i 3.81mm Terminal blocks pluggable type 3.5mm and 3.81mm	20
Listwy zaciskowe połączeniowe 5mm i 5.08mm Terminal blocks pluggable type 5mm and 5.08mm	23
Listwy zaciskowe połączeniowe 7.5mm Terminal blocks pluggable type 7.5mm	28
Listwy zaciskowe połączeniowe 7.62mm Terminal blocks pluggable type 7.62mm	28
Listwy zaciskowe do transformatorów Transformer terminal blocks	30
Listwy konektorowe Spade terminal strip	31

## Listwy zaciskowe Terminal blocks

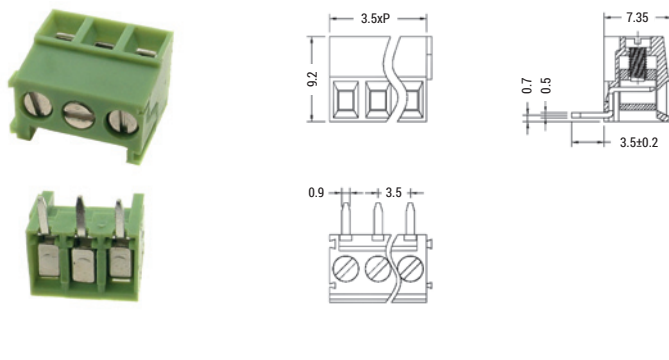
Z TL001v		symbol	poła poles
raster pitch	3.5mm	Z TL001v-2pls	2
wysokość height	8.6mm	Z TL001v-3pls	3
dane elektryczne electrical data	300V 8A		
średnica przewodu wire diameter	26-18 AWG, 1.0mm <sup>2</sup>		
materiał obudowy housing	PA66 (UL 94V-0)		
kolor color	zielony green		
śruba screw	M2.0 (-)		



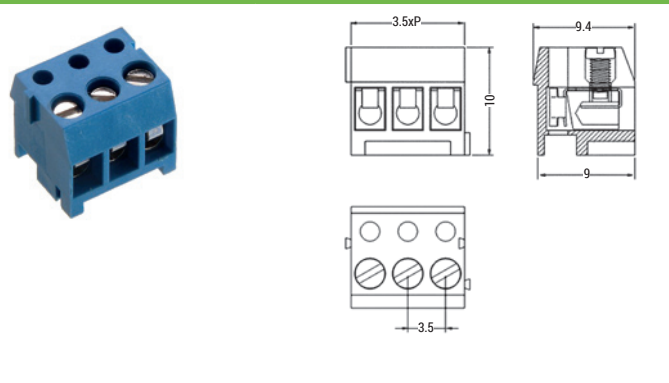
Z TL003v		symbol	poła poles
raster pitch	3.5mm	Z TL003v-2pgs	2
wysokość height	9.2mm	Z TL003v-3pgs	3
dane elektryczne electrical data	130V 9A		
średnica przewodu wire diameter	24-16 AWG, 1.5mm <sup>2</sup>		
materiał obudowy housing	PA66 (UL 94V-0)		
kolor color	zielony green		
śruba screw	M2.0 (-)		
klatka cage	mosiężna brass		



Z TL003r		symbol	poła poles
raster pitch	3.5mm	Z TL003r-2pgs	2
wysokość height	9.5mm	Z TL003r-3pgs	3
dane elektryczne electrical data	130V 9A		
średnica przewodu wire diameter	24-16 AWG, 1.5mm <sup>2</sup>		
materiał obudowy housing	PA66 (UL 94V-0)		
kolor color	zielony green		
śruba screw	M2.0 (-)		
klatka cage	mosiężna brass		



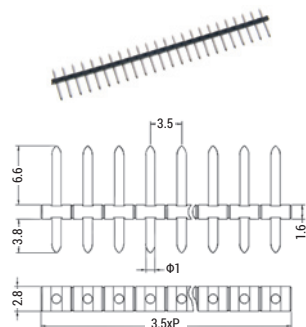
Z TL213t		symbol	poła poles
raster pitch	3.5mm	Z TL213T-2plc	2
wysokość height	10mm	Z TL213T-3plc	3
dane elektryczne electrical data	250V 7A		
średnica przewodu wire diameter	28-18 AWG, 1.0mm <sup>2</sup>		
materiał obudowy housing	PBT (UL 94V-0)		
kolor color	niebieski blue		
śruba screw	M2.0 (+)		
klatka cage	mosiężna brass		



# Listwy zaciskowe Terminal blocks

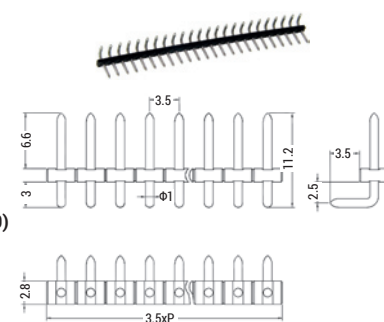
## Z TL213P-24p

pola poles	24
raster pitch	3.5mm
wysokość height	12mm
dane elektryczne electrical data	250V 7A
materiał obudowy housing	PBT (UL 94V-0)
kolor color	czarny black



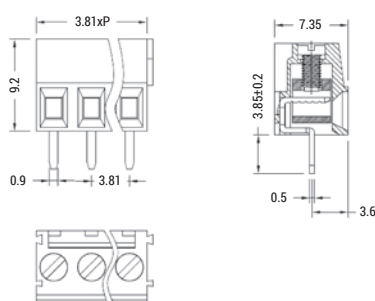
## Z TL213P-24k

pola poles	24
raster pitch	3.5mm
wysokość height	11.2mm
dane elektryczne electrical data	250V 7A
materiał obudowy housing	PBT (UL 94V-0)
kolor color	czarny black



## Z TL101v

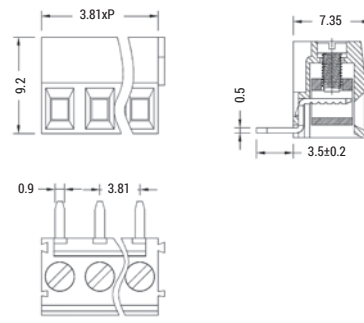
raster pitch	3.81mm
wysokość height	9.2mm
dane elektryczne electrical data	130V 9A
średnica przewodu wire diameter	24-16 AWG, 1.5mm <sup>2</sup>
materiał obudowy housing	PA66 (UL 94V-0)
kolor color	zielony green
śruba screw	M2.0 (-)
klatka cage	mosiężna brass



symbol	pola poles
Z TL101v-2pgs	2
Z TL101v-3pgs	3

## Z TL101r

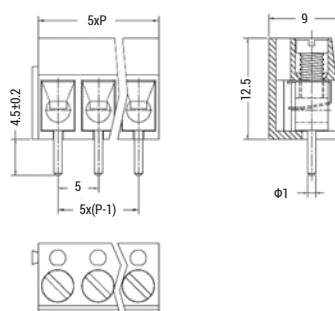
raster pitch	3.81mm
wysokość height	7.4mm
dane elektryczne electrical data	130V 9A
średnica przewodu wire diameter	24-16 AWG, 1.5mm <sup>2</sup>
materiał obudowy housing	PA66 (UL 94V-0)
kolor color	zielony green
śruba screw	M2.0 (-)
klatka cage	mosiężna brass



symbol	pola poles
Z TL101r-2pgs	2
Z TL101r-3pgs	3

## Z TL200v

raster pitch	5mm
wysokość height	12.5mm
dane elektryczne electrical data	250V 17.5A
średnica przewodu wire diameter	22-14 AWG, 1.5mm <sup>2</sup>
materiał obudowy housing	PBT (UL 94V-0)
kolor color	niebieski blue
śruba screw	M3.0(+)

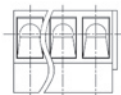
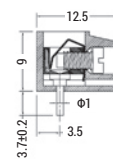
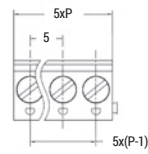


symbol	pola poles
Z TL200v-2plc	2
Z TL200v-3plc	3
Z TL200v-4plc	4

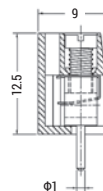
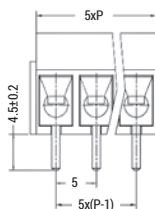
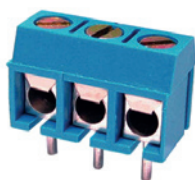
# Listwy zaciskowe

## Terminal blocks

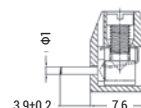
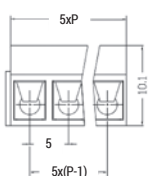
Z TL200r		symbol	poła poles
raster pitch	5mm	Z TL200r-2plc	2
wysokość height	9mm	Z TL200r-3plc	3
dane elektryczne electrical data	250V 17.5A		
średnica przewodu wire diameter	22-14 AWG, 1.5mm <sup>2</sup>		
materiał obudowy housing	PBT (UL 94V-0)		
kolor color	niebieski blue		
śruba screw	M3.0(+)		
klatka cage	mosiężna brass		



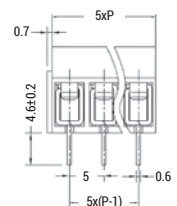
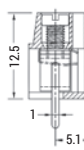
Z TL201v		symbol	poła poles	śruba screw
raster pitch	5mm	Z TL201v-2plc	2	M2.6(+)
wysokość height	10mm	Z TL201v-2pls	2	M2.6(-)
dane elektryczne electrical data	300V 16A	Z TL201v-3plc	3	M2.6(+)
średnica przewodu wire diameter	22-14 AWG, 1.5mm <sup>2</sup>	Z TL201v-3pls	3	M2.6(-)
materiał obudowy housing	PBT (UL 94V-0)			
kolor color	niebieski blue			



Z TL201r		symbol	poła poles
raster pitch	5mm	Z TL201r-2plc	2
wysokość height	7.6mm	Z TL201r-3plc	3
dane elektryczne electrical data	300V 16A		
średnica przewodu wire diameter	22-14 AWG, 1.5mm <sup>2</sup>		
materiał obudowy housing	PBT (UL 94V-0)		
kolor color	niebieski blue		
śruba screw	M2.6(+)		



Z TL202v		symbol	poła poles
raster pitch	5mm	Z TL202v-2plc	2
wysokość height	12.5mm	Z TL202v-3plc	3
dane elektryczne electrical data	250V 17.5A		
średnica przewodu wire diameter	22-14 AWG, 1.5mm <sup>2</sup>		
materiał obudowy housing	PBT (UL 94V-0)		
kolor color	niebieski blue		
śruba screw	M2.5(+)		



# Listwy zaciskowe Terminal blocks

Z TL203v		symbol	poła poles
raster pitch	5mm	Z TL203v-2plc	2
wysokość height	10.1mm	Z TL203v-3plc	3
dane elektryczne electrical data	250V 17.5A		
średnica przewodu wire diameter	22-14 AWG, 1.5mm <sup>2</sup>		
materiał obudowy housing	PBT (UL 94V-0)		
kolor color	niebieski blue		
śruba screw	M2.5(+)		

Z TL204		symbol	poła poles	kolor color	śruba screw
raster pitch	5mm	Z TL204-2pls	2	niebieski blue	M2.5(-)
wysokość height	12mm	Z TL204-3pls	3	niebieski blue	M2.5(-)
dane elektryczne electrical data	250V 10A				
średnica przewodu wire diameter	22-14 AWG, 2.5mm <sup>2</sup>				
materiał obudowy housing	PA66 (UL 94V-0)				
klatka cage	mosiężna brass				


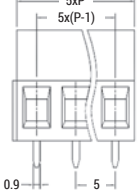
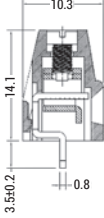
Z TL205t		symbol	poła poles
raster pitch	5mm	Z TL205T-2plc	2
wysokość height	11mm	Z TL205T-3plc	3
dane elektryczne electrical data	250V 7A		
średnica przewodu wire diameter	22-16 AWG, 1.5mm <sup>2</sup>		
materiał obudowy housing	PBT (UL 94V-0)		
kolor color	niebieski blue		
śruba screw	M2.6(+)		
klatka cage	mosiężna brass		


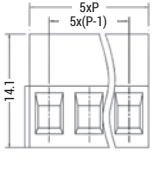
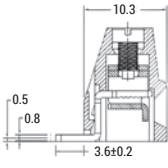
Z TL205P-24pk	
poła poles	24
raster pitch	5mm
wysokość height	12.55mm
dane elektryczne electrical data	250V 7A
materiał obudowy housing	PBT (UL 94V-0)
kolor color	niebieski blue


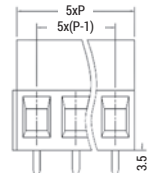
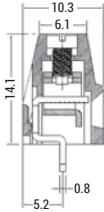
Z TL205P-24k	
poła poles	24
raster pitch	5mm
wysokość height	9.7mm
dane elektryczne electrical data	250V 7A
materiał obudowy housing	PBT (UL 94V-0)
kolor color	niebieski blue


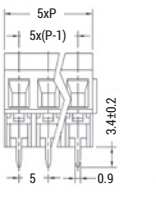
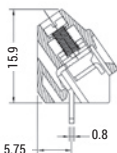
# Listwy zaciskowe

## Terminal blocks

Z TL206v			symbol	poła poles
raster pitch	5mm	  	Z TL206v-2pgc	2
wysokość height	14.1mm		Z TL206v-3pgc	3
dane elektryczne electrical data	250V 10A		Z TL206v-4pgc	4
średnica przewodu wire diameter	18-12 AWG, 2.5mm <sup>2</sup>			
materiał obudowy housing	PA66 (UL 94V-0)			
kolor color	zielony green			
śruba screw	M2.5(+)			

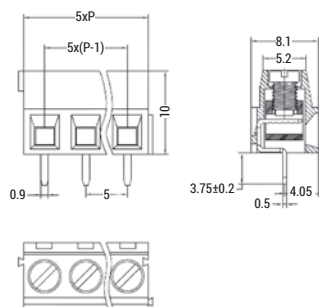
Z TL206r			symbol	poła poles
raster pitch	5mm	  	Z TL206r-2pgc	2
wysokość height	10.3mm		Z TL206r-3pgc	3
dane elektryczne electrical data	250V 10A			
średnica przewodu wire diameter	18-12 AWG, 2.5mm <sup>2</sup>			
materiał obudowy housing	PA66 (UL 94V-0)			
kolor color	zielony green			
śruba screw	M2.5(+)			
klatka cage	stalowa steel			

Z TL206vb			symbol	poła poles
raster pitch	5mm	  	Z TL206vb-3pgs	3
wysokość height	14mm		Z TL206vb-2pgs-G	2
dane elektryczne electrical data	250V 18A		Z TL206vb-3pgs-G	3
średnica przewodu wire diameter	12-24 AWG, 2.5mm <sup>2</sup>			
materiał obudowy housing	PA66 (UL 94V-0)			
kolor color	zielony green			
śruba screw	M2.5(+)			
klatka cage	mosiężna brass			

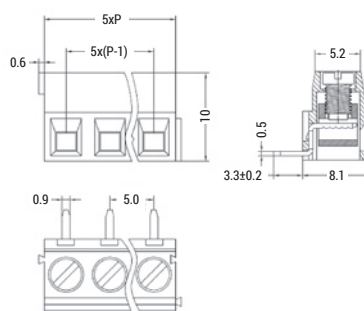
Z TL207			symbol	poła poles	śruba screw
raster pitch	5mm	  	Z TL207-2pgs	2	M2.5(-)
wysokość height	15.9mm		Z TL207-3pgs	3	M2.5(-)
dane elektryczne electrical data	250V 10A				
średnica przewodu wire diameter	24-12 AWG, 2.5mm <sup>2</sup>				
materiał obudowy housing	PA66 (UL 94V-0)				
kolor color	zielony green				
klatka cage	stalowa steel				

## Listwy zaciskowe Terminal blocks

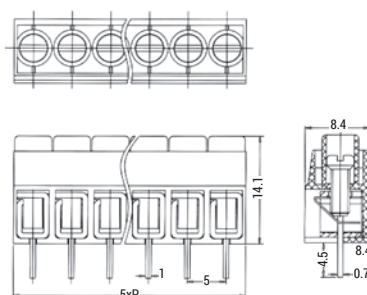
Z TL208vb		symbol	poła poles
raster pitch	5mm	Z TL208vb-2pgc	2
wysokość height	10mm	Z TL208vb-3pgc	3
dane elektryczne electrical data	250V 16A		
średnica przewodu wire diameter	22-14 AWG, 1.5mm <sup>2</sup>		
materiał obudowy housing	PA66 (UL 94V-0)		
kolor color	zielony green		
śruba screw	M3.0(+)		
klatka cage	mosiężna brass		



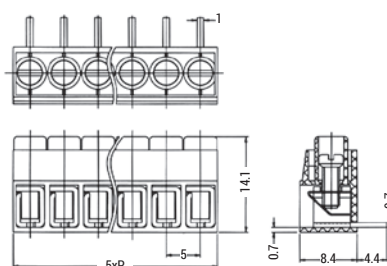
Z TL208r		symbol	poła poles
raster pitch	5mm	Z TL208r-2pgc	2
wysokość height	8.1mm	Z TL208r-3pgc	3
dane elektryczne electrical data	250V 16A		
średnica przewodu wire diameter	22-14 AWG, 1.5mm <sup>2</sup>		
materiał obudowy housing	PA66 (UL 94V-0)		
kolor color	zielony green		
śruba screw	M3.0(+)		
klatka cage	mosiężna brass		



Z TL209v		symbol	poła poles
raster pitch	5mm	Z TL209v-2pms	2
wysokość height	14.1mm	Z TL209v-3pms	3
dane elektryczne electrical data	300V 15A		
średnica przewodu wire diameter	22-12 AWG, 2.5mm <sup>2</sup>		
materiał obudowy housing	PA66 (UL 94V-0)		
kolor color	szary gray		
śruba screw	M2.5(-)		




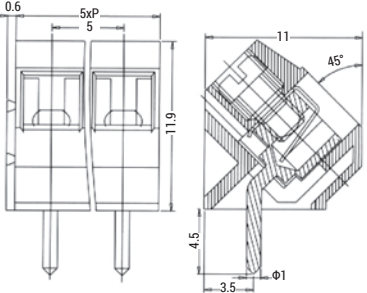
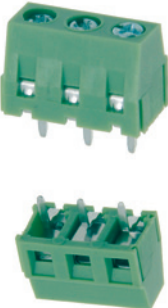
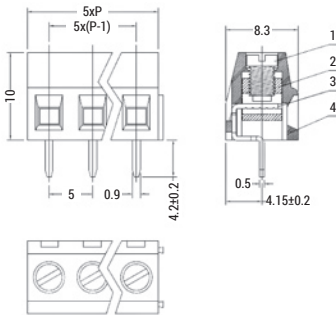

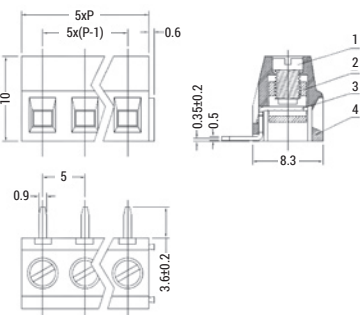

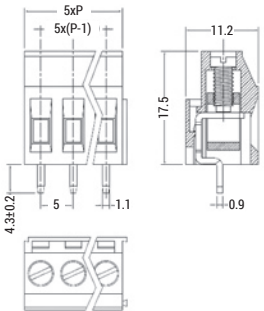
Z TL209r		symbol	poła poles
raster pitch	5mm	Z TL209r-2pms	2
wysokość height	8.5mm	Z TL209r-3pms	3
dane elektryczne electrical data	300V 15A		
średnica przewodu wire diameter	22-12 AWG, 2.5mm <sup>2</sup>		
materiał obudowy housing	PA66 (UL 94V-0)		
kolor color	szary gray		
śruba screw	M2.5(-)		





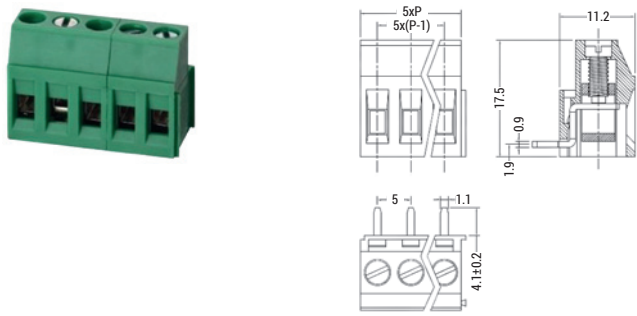
# Listwy zaciskowe

## Terminal blocks

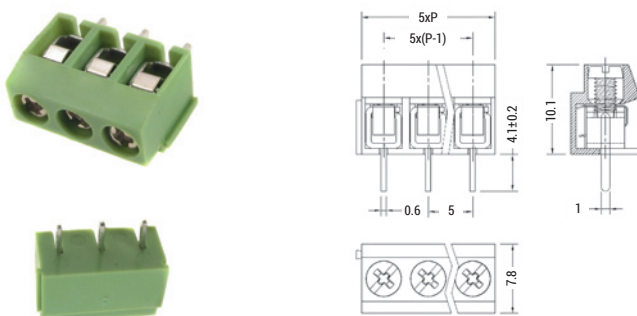
Z TL210		symbol	poła poles
raster pitch	5mm	Z TL210-2plc	2
wysokość height	11.9mm	Z TL210-3plc	3
dane elektryczne electrical data	300V 15A		
średnica przewodu wire diameter	22-14 AWG, 1.5mm <sup>2</sup>		
materiał obudowy housing	PA66 (UL 94V-0)		
kolor color	niebieski blue		
śruba screw	M2.5(+)		
klatka cage	mosiężna brass		
			
Z TL211v		symbol	poła poles
raster pitch	5mm	Z TL211v-2pgc	2
wysokość height	10mm	Z TL211v-3pgc	3
dane elektryczne electrical data	250V 10A		
średnica przewodu wire diameter	26-16 AWG, 1.5mm <sup>2</sup>		
materiał obudowy housing	PA66 (UL 94V-0)		
kolor color	zielony green		
śruba screw	M3.0(+)		
klatka cage	mosiężna brass		
			
Z TL211r		symbol	poła poles
raster pitch	5mm	Z TL211r-2pgc	2
wysokość height	8.3mm	Z TL211r-3pgc	3
dane elektryczne electrical data	250V 10A		
średnica przewodu wire diameter	26-16 AWG, 1.5mm <sup>2</sup>		
materiał obudowy housing	PA66 (UL 94V-0)		
kolor color	zielony green		
śruba screw	M3.0(+)		
klatka cage	mosiężna brass		
			
Z TL212v		symbol	poła poles
raster pitch	5mm	Z TL212v-2pgc	2
wysokość height	17.5mm	Z TL212v-2pgs *	2
dane elektryczne electrical data	250V 24A	Z TL212v-3pgc	3
średnica przewodu wire diameter	26-12 AWG, 4.0mm <sup>2</sup>	Z TL212v-3pgs *	3
materiał obudowy housing	PA66 (UL 94V-0)		
kolor color	zielony green		
śruba screw	M3.0(+)		
klatka cage	mosiężna brass		
			
		* śruba prosta	

## Listwy zaciskowe Terminal blocks

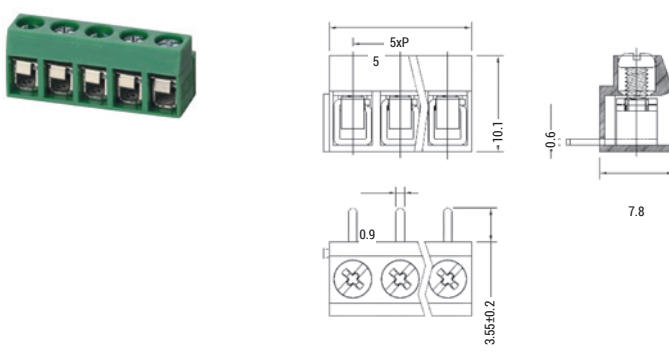
Z TL212r		symbol	poła poles
raster pitch	5mm	Z TL212r-2pgc	2
wysokość height	11.2mm	Z TL212r-3pgc	3
dane elektryczne electrical data	250V 24A		
średnica przewodu wire diameter	26-12 AWG, 4.0mm <sup>2</sup>		
materiał obudowy housing	PA66 (UL 94V-0)		
kolor color	zielony green		
śruba screw	M3.0(-)		



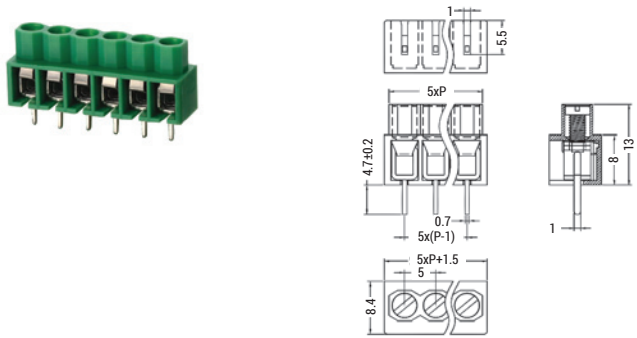
Z TL215v		symbol	poła poles
raster pitch	5mm	Z TL215v-2pgc	2
wysokość height	10.1mm	Z TL215v-3pgc	3
dane elektryczne electrical data	250V 10A		
średnica przewodu wire diameter	26-14 AWG, 1.5mm <sup>2</sup>		
materiał obudowy housing	PA66 (UL 94V-0)		
kolor color	zielony green		
śruba screw	M2.5(+)		



Z TL215r		symbol	poła poles
raster pitch	5mm	Z TL215r-2pgc	2
wysokość height	7.7mm	Z TL215r-3pgc	3
dane elektryczne electrical data	250V 10A		
średnica przewodu wire diameter	26-14 AWG, 1.5mm <sup>2</sup>		
materiał obudowy housing	PA66 (UL 94V-0)		
kolor color	zielony green		
śruba screw	M2.5(+)		
klatka cage	stalowa steel		

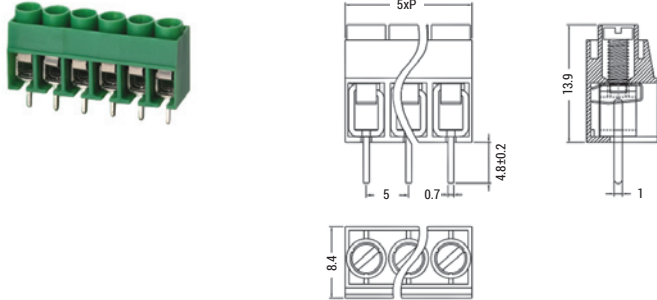


Z TL250v		symbol	poła poles
raster pitch	5mm	Z TL250v-2pgc	2
wysokość height	13mm	Z TL250v-3pgc	3
dane elektryczne electrical data	300V 12A		
średnica przewodu wire diameter	18-12 AWG, 2.5mm <sup>2</sup>		
materiał obudowy housing	PA66 (UL 94V-0)		
kolor color	zielony green		
śruba screw	M3.0(+)		

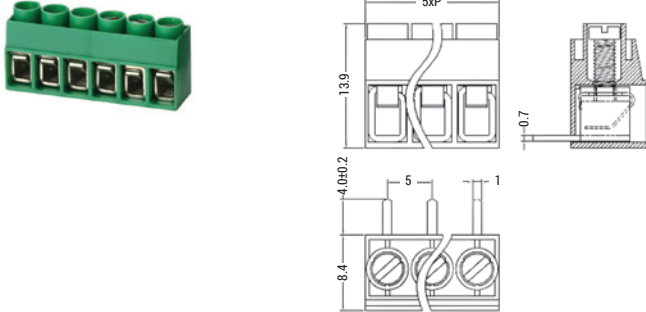


## Listwy zaciskowe Terminal blocks

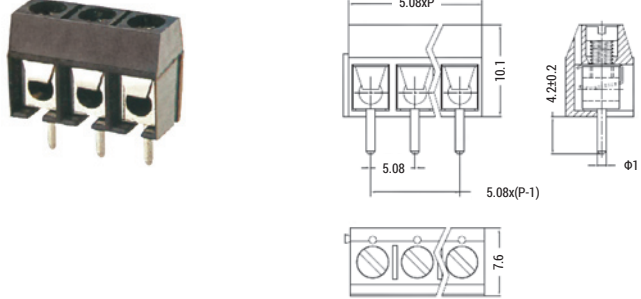
Z TL251v		symbol	poła poles
raster pitch	5mm	Z TL251v-2pgs	2
wysokość height	14.1mm	Z TL251v-3pgs	3
dane elektryczne electrical data	300V 15A		
średnica przewodu wire diameter	22-12 AWG		
materiał obudowy housing	PA66 (UL 94V-0)		
kolor color	zielony green		
śruba screw	M3.0(-)		



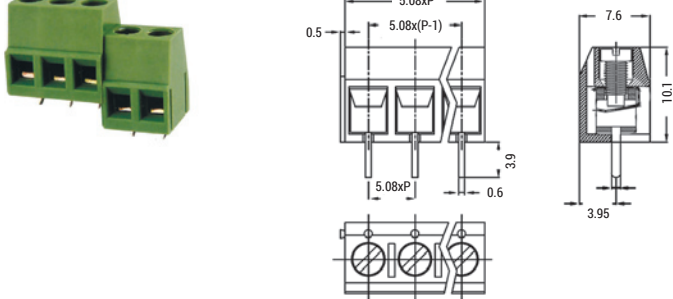
Z TL251r		symbol	poła poles
raster pitch	5mm	Z TL251r-2pgs	2
wysokość height	14.1mm	Z TL251r-3pgs	3
dane elektryczne electrical data	300V 15A		
średnica przewodu wire diameter	22-12 AWG		
materiał obudowy housing	PA66 (UL 94V-0)		
kolor color	zielony green		
śruba screw	M3.0(-)		



Z TL301v		symbol	poła poles
raster pitch	5.08mm	Z TL301v-2plc	2
wysokość height	10.1mm	Z TL301v-3plc	3
dane elektryczne electrical data	300V 16A		
średnica przewodu wire diameter	22-14 AWG, 1.5mm <sup>2</sup>		
materiał obudowy housing	PBT (UL 94V-0)		
kolor color	niebieski blue		
śruba screw	M2.6(+)		

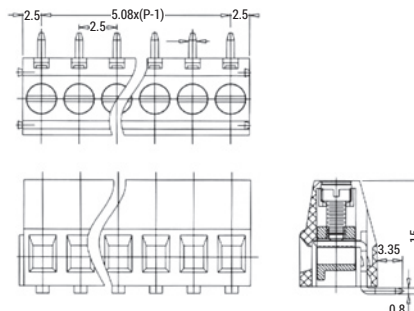


Z TL306v		symbol	poła poles
raster pitch	5.08mm	Z TL306v-2pgc	2
wysokość height	14mm	Z TL306v-3pgc	3
dane elektryczne electrical data	250V 12A		
średnica przewodu wire diameter	24-12 AWG, 2.5mm <sup>2</sup>		
materiał obudowy housing	PA66 (UL 94V-0)		
kolor color	zielony green		
śruba screw	M2.5(+)		

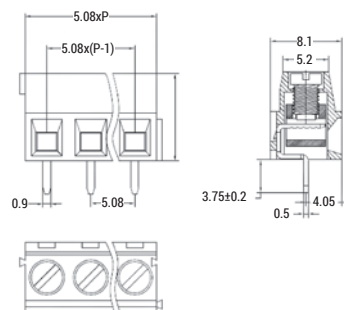


## Listwy zaciskowe Terminal blocks

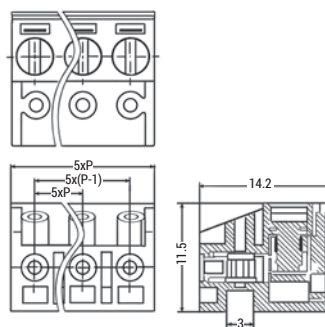
Z TL306r		symbol	poła poles
raster pitch	5.08mm	Z TL306r-2pgc	2
wysokość height	10.2mm	Z TL306r-3pgc	3
dane elektryczne electrical data	250V 12A		
średnica przewodu wire diameter	24-12 AWG, 2.5mm <sup>2</sup>		
materiał obudowy housing	PA66 (UL 94V-0)		
kolor color	zielony green		
śruba screw	M2.5(+)		



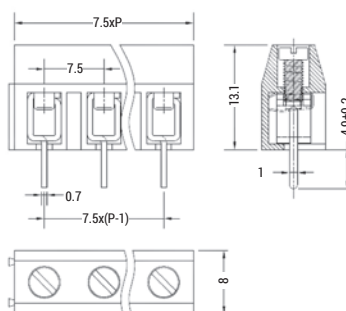
Z TL308vb		symbol	poła poles
raster pitch	5.08mm	Z TL308vb-2pgc	2
wysokość height	10mm	Z TL308vb-3pgc	3
dane elektryczne electrical data	250V 16A		
średnica przewodu wire diameter	22-14 AWG, 1.5mm <sup>2</sup>		
materiał obudowy housing	PA66 (UL 94V-0)		
kolor color	zielony green		
śruba screw	M3.0(+)		
klatka cage	mosiężna brass		



TL332W		symbol	poła poles
raster pitch	5mm	Z TL332W-2pgc	2
wysokość height	11.5mm	Z TL332W-3pgc	3
dane elektryczne electrical data	300V 10A		
średnica przewodu wire diameter	30-16 AWG, 1.5mm <sup>2</sup>		
materiał obudowy housing	PA66 (UL 94V-0)		
kolor color	zielony green		
śruba screw	M2.5(-)		

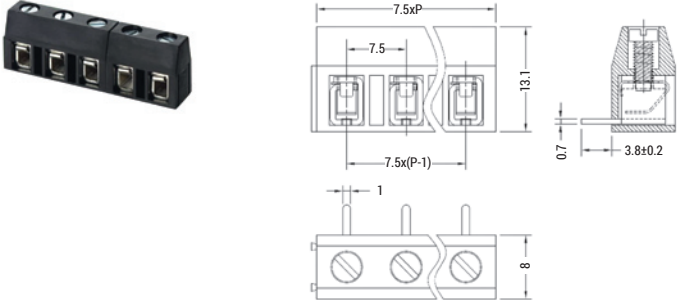


Z TL402v		symbol	poła poles
raster pitch	7.5mm	Z TL402v-2pks	2
wysokość height	13.1mm	Z TL402v-3pks	3
dane elektryczne electrical data	300V 15A		
średnica przewodu wire diameter	22-14 AWG, 2.5mm <sup>2</sup>		
materiał obudowy housing	PBT (UL 94V-0)		
kolor color	czarny black		
śruba screw	M2.5(-)		

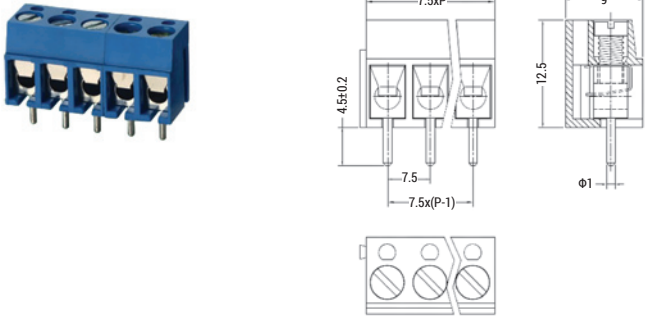


## Listwy zaciskowe Terminal blocks

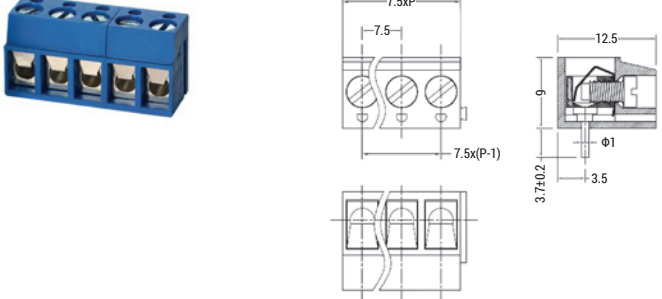
Z TL402r		symbol	poła poles
raster pitch	7.5mm	Z TL402r-2pks	2
wysokość height	8mm	Z TL402r-3pks	3
dane elektryczne electrical data	300V 15A		
średnica przewodu wire diameter	22-14 AWG, 2.5mm <sup>2</sup>		
materiał obudowy housing	PBT (UL 94V-0)		
kolor color	czarny black		
śruba screw	M2.5(-)		



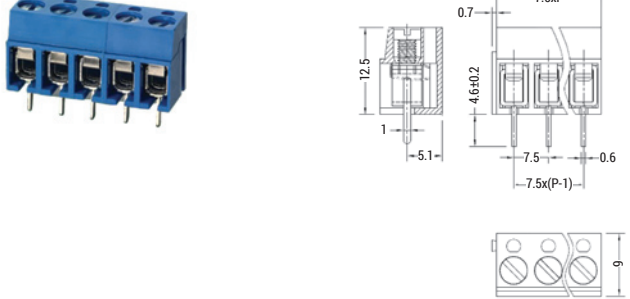
Z TL403v		symbol	poła poles
raster pitch	7.5mm	Z TL403v-2plc	2
wysokość height	12.5mm	Z TL403v-3plc	3
dane elektryczne electrical data	250V 17.5A		
średnica przewodu wire diameter	22-14 AWG, 2.5mm <sup>2</sup>		
materiał obudowy housing	PBT (UL 94V-0)		
kolor color	niebieski blue		
śruba screw	M3.0(+)		



Z TL403r		symbol	poła poles
raster pitch	7.5mm	Z TL403r-2plc	2
wysokość height	9mm	Z TL403r-3plc	3
dane elektryczne electrical data	250V 17.5A		
średnica przewodu wire diameter	22-14 AWG, 2.5mm <sup>2</sup>		
materiał obudowy housing	PBT (UL 94V-0)		
kolor color	niebieski blue		
śruba screw	M3.0(+)		

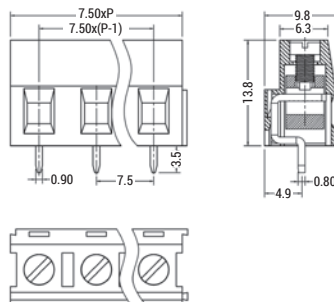


Z TL405v		symbol	poła poles
raster pitch	7.5mm	Z TL405v-2plc	2
wysokość height	12.5mm	Z TL405v-3plc	3
dane elektryczne electrical data	250V 17.5A		
średnica przewodu wire diameter	22-14 AWG, 2.5mm <sup>2</sup>		
materiał obudowy housing	PBT (UL 94V-0)		
kolor color	niebieski blue		
śruba screw	M2.5(+)		

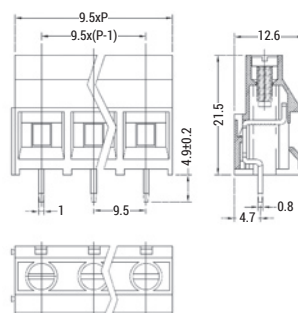


## Listwy zaciskowe Terminal blocks

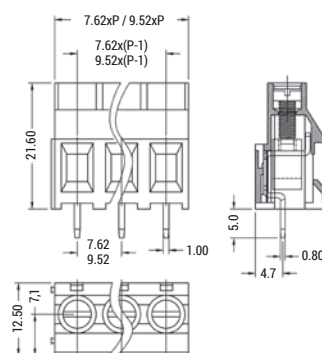
Z TL406vb		symbol	poła poles
raster pitch	7.5mm	Z TL406vb-2pgs	2
wysokość height	14mm	Z TL406vb-3pgs	3
dane elektryczne electrical data	250V 12A		
średnica przewodu wire diameter	24-12 AWG, 2.5mm <sup>2</sup>		
materiał obudowy housing	PA66 (UL 94V-0)		
kolor color	zielony green		
śruba screw	M2.5(+)		
klatka cage	mosiężna brass		



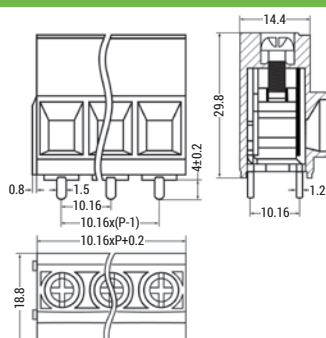
Z TL606v		symbol	poła poles
raster pitch	9.5mm	Z TL606v-2pgs	2
wysokość height	21.5mm	Z TL606v-3pgs	3
dane elektryczne electrical data	250V 16A		
średnica przewodu wire diameter	26-10 AWG, 4.0mm <sup>2</sup>		
materiał obudowy housing	PA66 (UL 94V-0)		
kolor color	zielony green		
śruba screw	M3.0(-)		
klatka cage	mosiężna brass		



Z TL636		symbol	poła poles
raster pitch	7.62mm / 9.52mm	Z TL636-2pgs-7.62	2
wysokość height	21.5mm	Z TL636-3pgs-7.62	3
dane elektryczne electrical data	300V 30A	Z TL636-2pgs-9.52	2
średnica przewodu wire diameter	26-10 AWG, 2.5mm <sup>2</sup>	Z TL636-3pgs-9.52	3
materiał obudowy housing	PA66 (UL 94V-0)		
kolor color	zielony green		
śruba screw	M3.0(+)		
klatka cage	mosiężna brass		

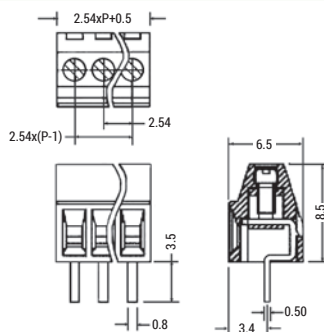


Z TL800		symbol	poła poles
raster pitch	10.16mm	Z TL800-2pkc	2
wysokość height	29.8mm	Z TL800-3pkc	3
dane elektryczne electrical data	600V 50A		
średnica przewodu wire diameter	8-6 AWG		
materiał obudowy housing	PA66 (UL 94V-0)		
kolor color	czarny black		
śruba screw	M4.0(+)		

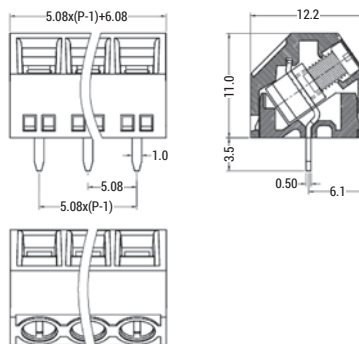


## Listwy zaciskowe Terminal blocks

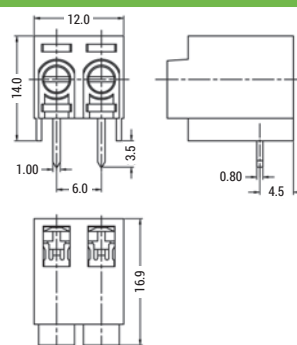
Z TL2308		symbol	poła poles
raster pitch	2.54mm	Z TL2308-2pgs-2.54	2
wysokość height	8.5mm	Z TL2308-3pgs-2.54	3
dane elektryczne electrical data	150V 6A		
średnica przewodu wire diameter	26-18 AWG		
materiał obudowy housing	PA66 (UL 94V-0)		
kolor color	zielony green		
śruba screw	M1.6(-)		



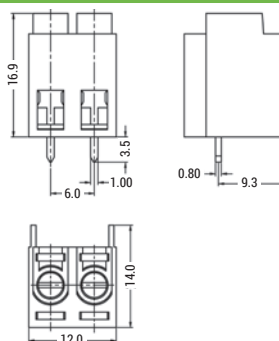
Z TL127Sv		symbol	poła poles
raster pitch	5.08mm	Z TL127Sv-2pgs	2
wysokość height	11.0mm	Z TL127Sv-3pgs	3
dane elektryczne electrical data	300V 12A		
średnica przewodu wire diameter	26-14 AWG, 4.0mm <sup>2</sup>		
materiał obudowy housing	PA66 (UL 94V-0)		
kolor color	zielony green		
śruba screw	M3.0(-)		
klatka cage	mosiężna brass		




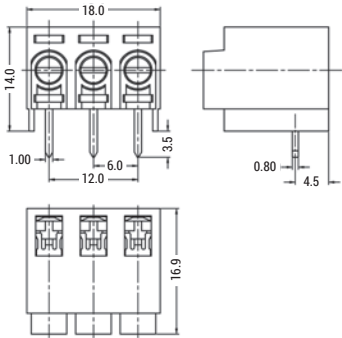
Z TLCM2040		symbol	poła poles
raster pitch	6.00mm	Z TLCM2040r-2pgs	2
wysokość height	14.0mm		
dane elektryczne electrical data	300V 15A		
średnica przewodu wire diameter	24-12 AWG, 2.5m <sup>2</sup>		
materiał obudowy housing	PA66 (UL 94V-0)		
kolor color	zielony green		
śruba screw	M3.0(-)		


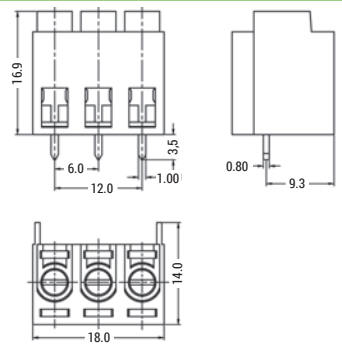



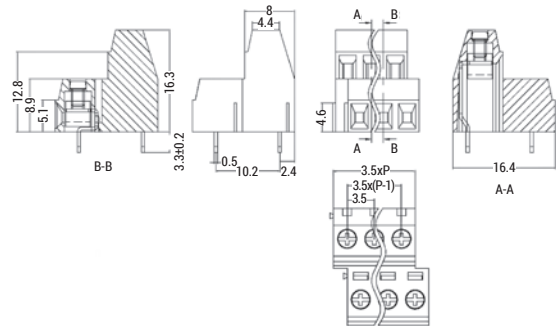
Z TLCM2041		symbol	poła poles
raster pitch	6.00mm	Z TLCM2040r-2pgs	2
wysokość height	16.9mm		
dane elektryczne electrical data	300V 15A		
średnica przewodu wire diameter	24-12 AWG, 2.5m <sup>2</sup>		
materiał obudowy housing	PA66 (UL 94V-0)		
kolor color	zielony green		
śruba screw	M3.0(-)		


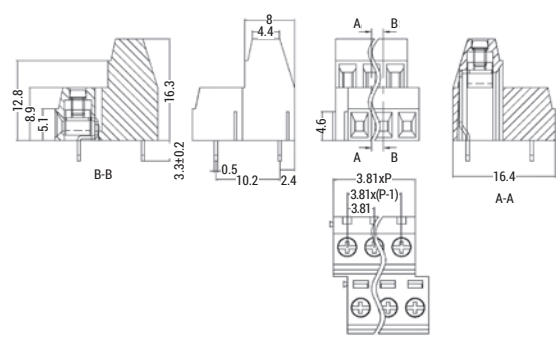


# Listwy zaciskowe Terminal blocks

Z TLCM2042		symbol	poła poles	
raster pitch	6.00mm	 	Z TLCM2040r-2pgs	2
wysokość height	14.0mm			
dane elektryczne electrical data	300V 15A			
średnica przewodu wire diameter	24-12 AWG, 2.5mm <sup>2</sup>			
materiał obudowy housing	PA66 (UL 94V-0)			
kolor color	zielony green			
śruba screw	M3.0(-)			

Z TLCM2043		symbol	poła poles	
raster pitch	6.00mm	 	Z TLCM2040r-2pgs	2
wysokość height	16.9mm			
dane elektryczne electrical data	300V 15A			
średnica przewodu wire diameter	24-12 AWG, 2.5mm <sup>2</sup>			
materiał obudowy housing	PA66 (UL 94V-0)			
kolor color	zielony green			
śruba screw	M3.0(-)			

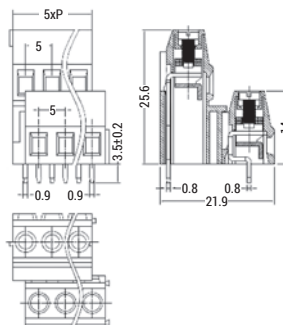
Z TLD001		symbol	poła poles	
raster pitch	3.50mm	 	Z TLD001-4plc	4
wysokość height	16.3mm		Z TLD001-6plc	6
dane elektryczne electrical data	300V 10A			
średnica przewodu wire diameter	26-16 AWG, 1.5mm <sup>2</sup>			
materiał obudowy housing	PA66 (UL 94V-0)			
kolor color	niebieski blue			
śruba screw	M2.0(+)			

Z TLD100		symbol	poła poles	
raster pitch	3.81mm	 	Z TLD100-4plc	4
wysokość height	16.3mm		Z TLD100-6plc	6
dane elektryczne electrical data	300V 10A			
średnica przewodu wire diameter	26-16 AWG, 1.5mm <sup>2</sup>			
materiał obudowy housing	PA66 (UL 94V-0)			
kolor color	niebieski blue			
śruba screw	M2.0(+)			

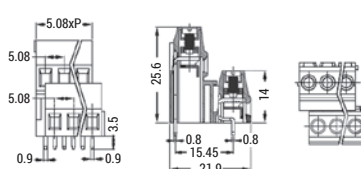


## Listwy zaciskowe Terminal blocks

Z TLD200		symbol	poła poles	śruba screw
raster pitch	5mm	Z TLD200-4pgc	4	M2.5(+)
wysokość height	25.6mm	Z TLD200-4pgs	4	M2.5(-)
dane elektryczne electrical data	400V 10A	Z TLD200-6pgc	6	M2.5(+)
średnica przewodu wire diameter	24-12 AWG, 2.5mm <sup>2</sup>	Z TLD200-6pgs	6	M2.5(-)
materiał obudowy housing	PA66 (UL 94V-0)			
kolor color	zielony green			



Z TLD300		symbol	poła poles
raster pitch	5.08mm	Z TLD300-4pgc	4
wysokość height	25.6mm	Z TLD300-6pgc	6
dane elektryczne electrical data	400V 10A		
średnica przewodu wire diameter	24-12 AWG, 2.5mm <sup>2</sup>		
materiał obudowy housing	PA66 (UL 94V-0)		
kolor color	zielony green		
śruba screw	M2.5(+)		



Pełne dane techniczne prezentowanych podzespołów  
dostępne są w naszym katalogu internetowym:


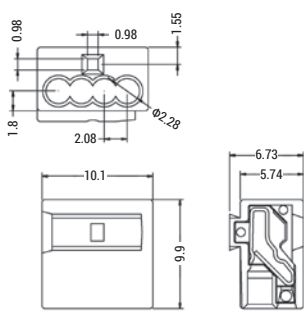
[www.micros.com.pl](http://www.micros.com.pl)

Full technical data of the components  
available in our online catalogue:


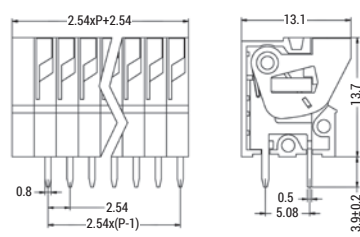
[www.micros.com.pl](http://www.micros.com.pl)

## Listwy zaciskowe zatraskowe Terminal blocks - latch type

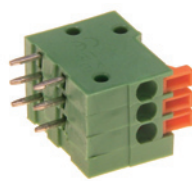
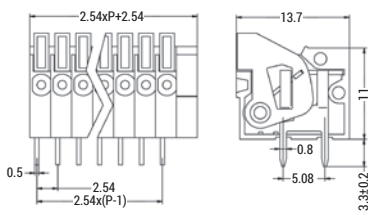
Z TLZ10		symbol	poła poles
raster pitch	2.08mm	Z TLZ10-04p	4
wysokość height	9.9mm	Z TLZ10-08p	8
dane elektryczne electrical data	100V 4A		
średnica przewodu wire diameter	28-20 AWG, 0.5mm <sup>2</sup>		
materiał obudowy housing	PA66 (UL 94V-0)		
kolor color	zielony green		


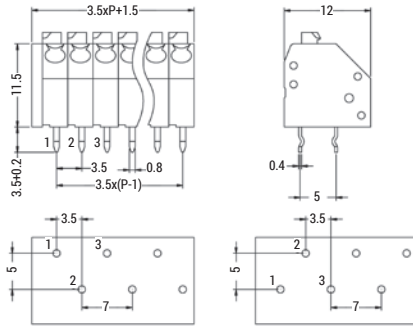
Z TLZ13v		symbol	poła poles
raster pitch	2.54mm	Z TLZ13v-02p	2
wysokość height	13.7mm	Z TLZ13v-03p	3
dane elektryczne electrical data	150V 2A	Z TLZ13v-04p	4
średnica przewodu wire diameter	26-20 AWG, 0.5mm <sup>2</sup>		
materiał obudowy housing	PA66 (UL 94V-0)		
kolor color	zielony green		

Z TLZ13r		symbol	poła poles
raster pitch	2.54mm	Z TLZ13r-02p	2
wysokość height	10.8mm	Z TLZ13r-03p	3
dane elektryczne electrical data	150V 2A	Z TLZ13r-04p	4
średnica przewodu wire diameter	26-20 AWG, 0.5mm <sup>2</sup>		
materiał obudowy housing	PA66 (UL 94V-0)		
kolor color	zielony green		

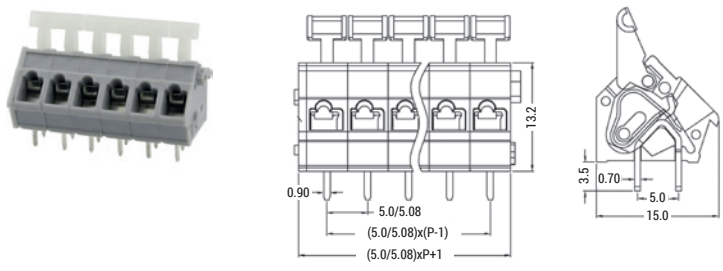



Z TLZ12v		symbol	poła poles
raster pitch	3.5mm	Z TLZ12v-02p	2
wysokość height	12.6mm	Z TLZ12v-03p	3
dane elektryczne electrical data	250V 8A	Z TLZ12v-04p	4
średnica przewodu wire diameter	22-16 AWG	Z TLZ12v-05p	5
materiał obudowy housing	PA66 (UL 94V-0)	Z TLZ12v-06p	6
kolor color	szary gray		

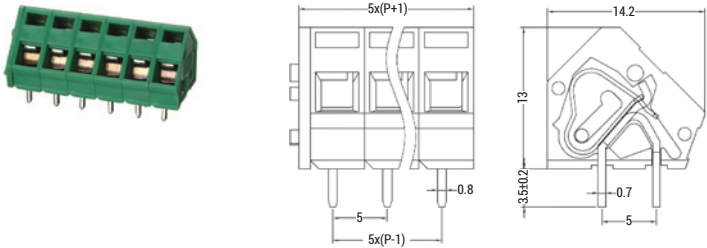



## Listwy zaciskowe zatrzaskowe Terminal blocks - latch type

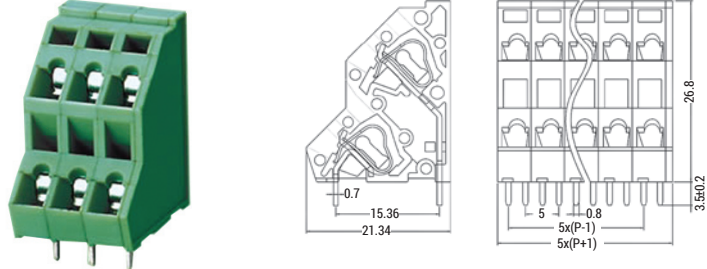
Z TLZ15v		symbol	poła poles
raster pitch	5.0mm	Z TLZ15v-02p	2
wysokość height	13mm	Z TLZ15v-03p	3
dane elektryczne electrical data	300V 15A	Z TLZ15v-04p	4
średnica przewodu wire diameter	22-16 AWG, 2.5mm <sup>2</sup>	Z TLZ15v-08p	8
materiał obudowy housing	PA66 (UL 94V-0)		
kolor color	szary grey		



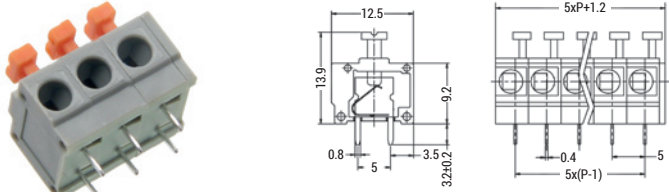
Z TLZ21v		symbol	poła poles
raster pitch	5mm	Z TLZ21v-02p	2
wysokość height	13mm	Z TLZ21v-03p	3
dane elektryczne electrical data	300V 15A	Z TLZ21v-04p	4
średnica przewodu wire diameter	28-12 AWG, 2.5mm <sup>2</sup>		
materiał obudowy housing	PA66 (UL 94V-0)		
kolor color	zielony green		



Z TLD21v		symbol	poła poles
raster pitch	5mm	Z TLZD21v-02p	2
wysokość height	26.6mm	Z TLZD21v-03p	3
dane elektryczne electrical data	300V 15A	Z TLZD21v-04p	4
średnica przewodu wire diameter	28-12 AWG, 0.5mm <sup>2</sup>		
materiał obudowy housing	PA66 (UL 94V-0)		
kolor color	zielony green		



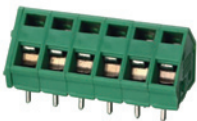
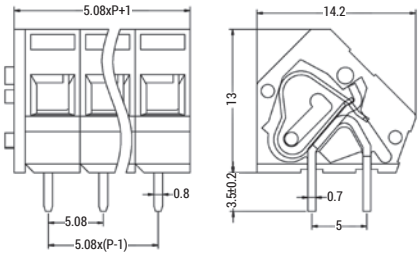
Z TLZ24v		symbol	poła poles
raster pitch	5mm	Z TLZ24v-02p	2
wysokość height	13.9mm	Z TLZ24v-03p	3
dane elektryczne electrical data	250V 12A	Z TLZ24v-04p	4
średnica przewodu wire diameter	20-16 AWG, 1.5mm <sup>2</sup>	Z TLZ24v-05p	5
materiał obudowy housing	PA66 (UL 94V-0)	Z TLZ24v-06p	6
kolor color	szary grey		



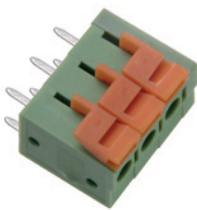
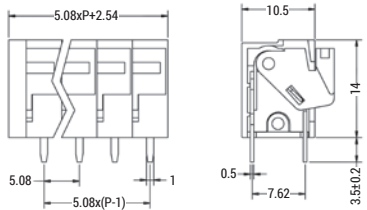
# Listwy zaciskowe zatraskowe

## Terminal blocks - latch type

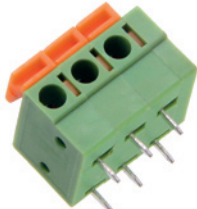
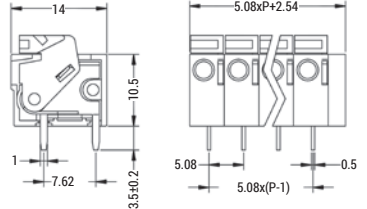
Z TLZ31v		symbol	poła poles
raster pitch	5.08mm	Z TLZ31v-02p	2
wysokość height	13mm	Z TLZ31v-03p	3
dane elektryczne electrical data	300V 15A	Z TLZ31v-04p	4
średnica przewodu wire diameter	28-12 AWG, 2.5mm <sup>2</sup>		
materiał obudowy housing	PA66 (UL 94V-0)		
kolor color	zielony green		


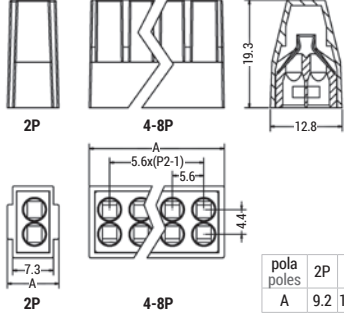
Z TLZ32v		symbol	poła poles
raster pitch	5.08mm	Z TLZ32v-02p	2
wysokość height	14mm	Z TLZ32v-03p	3
dane elektryczne electrical data	250V 10A	Z TLZ32v-04p	4
średnica przewodu wire diameter	22-16 AWG, 1.5mm <sup>2</sup>	Z TLZ32v-10p	10
materiał obudowy housing	PA66 (UL 94V-0)		
kolor color	zielony green		

Z TLZ32r		symbol	poła poles
raster pitch	5.08mm	Z TLZ32r-02p	2
wysokość height	13.15mm	Z TLZ32r-03p	3
dane elektryczne electrical data	250V 10A	Z TLZ32r-04p	4
średnica przewodu wire diameter	22-16 AWG, 1.5mm <sup>2</sup>	Z TLZ32r-05p	5
materiał obudowy housing	PA66 (UL 94V-0)		
kolor color	zielony green		

Z TLZ40		symbol	poła poles
raster pitch	5.6mm	Z TLZ40-02p	2
wysokość height	19.2mm	Z TLZ40-04p	4
dane elektryczne electrical data	400V 24A	Z TLZ40-06p	6
średnica przewodu wire diameter	22-14 AWG, 2.5mm <sup>2</sup>	Z TLZ40-08p	8
materiał obudowy housing	PA66 (UL 94V-0)		
kolor color	czarny black		

poła poles	2P	4P	6P	8P
A	9.2	13.1	13.6	24.1

## Listwy zaciskowe połączeniowe 3.5mm i 3.81mm

### Terminal blocks pluggable type 3.5mm and 3.81mm

Z TLPS001v		symbol	poła poles
raster pitch	3.5 mm	Z TLPS001v-02p	2
wysokość height	15.4mm	Z TLPS001v-03p	3
dane elektryczne electrical data	125V 8A	Z TLPS001v-04p	4
średnica przewodu wire diameter	22-16 AWG, 1.5mm <sup>2</sup>	Z TLPS001v-05p	5
materiał obudowy housing	PA66 (UL 94V-0)	Z TLPS001v-06p	6
kolor color	zielony green	Z TLPS001v-07p	7
śruba screw	M2.0 (-)	Z TLPS001v-08p	8
klatka cage	mosiężna brass	Z TLPS001v-09p	9
		Z TLPS001v-10p	10
		Z TLPS001v-11p	11
		Z TLPS001v-12p	12
		Z TLPS001v-13p	13
		Z TLPS001v-14p	14
		Z TLPS001v-15p	15
		Z TLPS001v-16p	16

Z TLPS100v		symbol	poła poles
raster pitch	3.81mm	Z TLPS100v-02p	2
wysokość height	15.4mm	Z TLPS100v-03p	3
dane elektryczne electrical data	125V 8A	Z TLPS100v-04p	4
średnica przewodu wire diameter	22-16 AWG, 1.5mm <sup>2</sup>	Z TLPS100v-05p	5
materiał obudowy housing	PA66 (UL 94V-0)	Z TLPS100v-06p	6
kolor color	zielony green	Z TLPS100v-07p	7
śruba screw	M2.0 (-)	Z TLPS100v-08p	8
klatka cage	mosiężna brass	Z TLPS100v-09p	9
		Z TLPS100v-10p	10
		Z TLPS100v-11p	12
		Z TLPS100v-12p	12
		Z TLPS100v-13p	13
		Z TLPS100v-14p	14
		Z TLPS100v-15p	15
		Z TLPS100v-16p	16

Z TLPS001r		symbol	poła poles
raster pitch	3.5mm	Z TLPS001r-02p	2
wysokość height	19mm	Z TLPS001r-03p	3
dane elektryczne electrical data	125V 8A	Z TLPS001r-04p	4
średnica przewodu wire diameter	22-16 AWG, 1.5mm <sup>2</sup>	Z TLPS001r-05p	5
materiał obudowy housing	PA66 (UL 94V-0)	Z TLPS001r-06p	6
kolor color	zielony green	Z TLPS001r-07p	7
śruba screw	M2.0 (-)	Z TLPS001r-08p	8
klatka cage	mosiężna brass	Z TLPS001r-09p	9
		Z TLPS001r-10p	10
		Z TLPS001r-11p	12
		Z TLPS001r-12p	12
		Z TLPS001r-13p	13
		Z TLPS001r-14p	14
		Z TLPS001r-15p	15
		Z TLPS001r-16p	16

Z TLPS100r		symbol	poła poles
raster pitch	3.81mm	Z TLPS100r-02p	2
wysokość height	19mm	Z TLPS100r-03p	3
dane elektryczne electrical data	125V 8A	Z TLPS100r-04p	4
średnica przewodu wire diameter	22-16 AWG, 1.5mm <sup>2</sup>	Z TLPS100r-05p	5
materiał obudowy housing	PA66 (UL 94V-0)	Z TLPS100r-06p	6
kolor color	zielony green	Z TLPS100r-07p	7
śruba screw	M2.0 (-)	Z TLPS100r-08p	8
klatka cage	mosiężna brass	Z TLPS100r-09p	9
		Z TLPS100r-10p	10
		Z TLPS100r-11p	11
		Z TLPS100r-12p	12
		Z TLPS100r-13p	13
		Z TLPS100r-14p	14
		Z TLPS100r-15p	15
		Z TLPS100r-16p	16

## Listwy zaciskowe połączeniowe 3.5mm i 3.81mm

### Terminal blocks pluggable type 3.5mm and 3.81mm

Z TLPSZ001v		symbol	poła poles
raster pitch	3.5mm	Z TLPSZ001v-02p	2
wysokość height	20.8mm	Z TLPSZ001v-03p	3
dane elektryczne electrical data	125V 8A	Z TLPSZ001v-04p	4
średnica przewodu wire diameter	22-16 AWG, 1.5mm <sup>2</sup>	Z TLPSZ001v-05p	5
materiał obudowy housing	PA66 (UL 94V-0)	Z TLPSZ001v-06p	6
kolor color	zielony green	Z TLPSZ001v-07p	7
		Z TLPSZ001v-08p	8
		Z TLPSZ001v-09p	9
		Z TLPSZ001v-10p	10
		Z TLPSZ001v-11p	12
		Z TLPSZ001v-12p	12
		Z TLPSZ001v-13p	13
		Z TLPSZ001v-14p	14
		Z TLPSZ001v-15p	15
		Z TLPSZ001v-16p	16

Z TLPSZ100v		symbol	poła poles
raster pitch	3.81mm	Z TLPSZ100v-02p	2
wysokość height	20.8mm	Z TLPSZ100v-03p	3
dane elektryczne electrical data	125V 8A	Z TLPSZ100v-04p	4
średnica przewodu wire diameter	22-16 AWG, 1.5mm <sup>2</sup>	Z TLPSZ100v-05p	5
materiał obudowy housing	PA66 (UL 94V-0)	Z TLPSZ100v-06p	6
kolor color	zielony green	Z TLPSZ100v-07p	7
		Z TLPSZ100v-08p	8
		Z TLPSZ100v-09p	9
		Z TLPSZ100v-10p	10
		Z TLPSZ100v-11p	12
		Z TLPSZ100v-12p	12
		Z TLPSZ100v-13p	13
		Z TLPSZ100v-14p	14
		Z TLPSZ100v-15p	15
		Z TLPSZ100v-16p	16

Z TLPHC001v		symbol	poła poles
raster pitch	3.5mm	Z TLPHC001v-02p	2
wysokość height	9.1mm	Z TLPHC001v-03p	3
dane elektryczne electrical data	125V 8A	Z TLPHC001v-04p	4
materiał obudowy housing	PA66 (UL 94V-0)	Z TLPHC001v-05p	5
kolor color	zielony green	Z TLPHC001v-06p	6
		Z TLPHC001v-07p	7
		Z TLPHC001v-08p	8
		Z TLPHC001v-09p	9
		Z TLPHC001v-10p	10
		Z TLPHC001v-11p	12
		Z TLPHC001v-12p	12
		Z TLPHC001v-13p	13
		Z TLPHC001v-14p	14
		Z TLPHC001v-15p	15
		Z TLPHC001v-16p	16

Na specjalne zamówienia produkcyjne oferujemy listwy zaciskowe do montażu maszynowego THT.  
To special wholesale orders, we offer THT terminal blocks for automated assembly.

Z TLPHC100v		symbol	poła poles
raster pitch	3.81mm	Z TLPHC10v-02p	2
wysokość height	9.1mm	Z TLPHC10v-03p	3
dane elektryczne electrical data	125V 8A	Z TLPHC10v-04p	4
materiał obudowy housing	PA66 (UL 94V-0)	Z TLPHC10v-05p	5
kolor color	zielony green	Z TLPHC10v-06p	6
		Z TLPHC10v-07p	7
		Z TLPHC10v-08p	8
		Z TLPHC10v-09p	9
		Z TLPHC10v-10p	10
		Z TLPHC10v-11p	12
		Z TLPHC10v-12p	12
		Z TLPHC10v-13p	13
		Z TLPHC10v-14p	14
		Z TLPHC10v-15p	15
		Z TLPHC10v-16p	16

Na specjalne zamówienia produkcyjne oferujemy listwy zaciskowe do montażu maszynowego THT.  
To special wholesale orders, we offer THT terminal blocks for automated assembly.

## Listwy zaciskowe połączeniowe 3.5mm i 3.81mm

### Terminal blocks pluggable type 3.5mm and 3.81mm

Z TLPHC001r		symbol	poła poles
raster pitch	<b>3.5mm</b>	Z TLPHC001r-02p	2
wysokość height	<b>7mm</b>	Z TLPHC001r-03p	3
dane elektryczne electrical data	<b>125V 8A</b>	Z TLPHC001r-04p	4
materiał obudowy housing	<b>PA66 (UL 94V-0)</b>	Z TLPHC001r-05p	5
kolor color	<b>zielony green</b>	Z TLPHC001r-06p	6
		Z TLPHC001r-07p	7
		Z TLPHC001r-08p	8
		Z TLPHC001r-09p	9
		Z TLPHC001r-10p	10
		Z TLPHC001r-11p	11
		Z TLPHC001r-12p	12
		Z TLPHC001r-13p	13
		Z TLPHC001r-14p	14
		Z TLPHC001r-15p	15
		Z TLPHC001r-16p	16

Na specjalne zamówienia produkcyjne oferujemy listwy zaciskowe do montażu maszynowego THT.  
To special wholesale orders, we offer THT terminal blocks for automated assembly.

Z TLPHC100r		symbol	poła poles
raster pitch	<b>3.81mm</b>	Z TLPHC100r-02p	2
wysokość height	<b>7mm</b>	Z TLPHC100r-03p	3
dane elektryczne electrical data	<b>125V 8A</b>	Z TLPHC100r-04p	4
materiał obudowy housing	<b>PA66 (UL 94V-0)</b>	Z TLPHC100r-05p	5
kolor color	<b>zielony green</b>	Z TLPHC100r-06p	6
		Z TLPHC100r-07p	7
		Z TLPHC100r-08p	8
		Z TLPHC100r-09p	9
		Z TLPHC100r-10p	10
		Z TLPHC100r-11p	11
		Z TLPHC100r-12p	12
		Z TLPHC100r-13p	13
		Z TLPHC100r-14p	14
		Z TLPHC100r-15p	15
		Z TLPHC100r-16p	16

Na specjalne zamówienia produkcyjne oferujemy listwy zaciskowe do montażu maszynowego THT.  
To special wholesale orders, we offer THT terminal blocks for automated assembly.

Pełne dane techniczne prezentowanych podzespołów  
dostępne są w naszym katalogu internetowym:

[www.micros.com.pl](http://www.micros.com.pl)

Full technical data of the components  
available in our online catalogue:

[www.micros.com.pl](http://www.micros.com.pl)

# Listwy zaciskowe połączeniowe 5mm i 5.08mm

## Terminal blocks pluggable type 5mm and 5.08mm

Z TLPS200v		symbol	poła poles	symbol	poła poles
raster pitch	5mm	Z TLPS200v-02p	2	Z TLPS200v-16p	16
wysokość height	18.3mm	Z TLPS200v-03p	3	Z TLPS200v-17p	17
dane elektryczne electrical data	300V 12A	Z TLPS200v-04p	4	Z TLPS200v-18p	18
średnica przewodu wire diameter	18-12 AWG, 2.5mm <sup>2</sup>	Z TLPS200v-05p	5	Z TLPS200v-19p	19
materiał obudowy housing	PA66 (UL 94V-0)	Z TLPS200v-06p	6	Z TLPS200v-20p	20
kolor color	zielony green	Z TLPS200v-07p	7	Z TLPS200v-21p	21
śruba screw	M2.5 (-)	Z TLPS200v-08p	8	Z TLPS200v-22p	22
klatka cage	stalowa steel	Z TLPS200v-09p	9	Z TLPS200v-23p	23
		Z TLPS200v-10p	10	Z TLPS200v-24p	24
		Z TLPS200v-11p	11		
		Z TLPS200v-12p	12		
		Z TLPS200v-13p	13		
		Z TLPS200v-14p	14		
		Z TLPS200v-15p	15		

Na specjalne zamówienia produkcyjne oferujemy listwy zaciskowe z zewnętrznymi zaczepami śrubowymi.  
To special wholesale orders, we offer terminal blocks with outside screw terminals.

Z TLPS300v		symbol	poła poles	symbol	poła poles
raster pitch	5.08mm	Z TLPS300v-02p	2	Z TLPS300v-16p	16
wysokość height	18.3mm	Z TLPS300v-03p	3	Z TLPS300v-17p	17
dane elektryczne electrical data	300V 12A	Z TLPS300v-04p	4	Z TLPS300v-18p	18
średnica przewodu wire diameter	18-12 AWG, 2.5mm <sup>2</sup>	Z TLPS300v-05p	5	Z TLPS300v-19p	19
materiał obudowy housing	PA66 (UL 94V-0)	Z TLPS300v-06p	6	Z TLPS300v-20p	20
kolor color	zielony green	Z TLPS300v-07p	7	Z TLPS300v-21p	21
śruba screw	M2.5 (-)	Z TLPS300v-08p	8	Z TLPS300v-22p	22
klatka cage	stalowa steel	Z TLPS300v-09p	9	Z TLPS300v-23p	23
		Z TLPS300v-10p	10	Z TLPS300v-24p	24
		Z TLPS300v-11p	11		
		Z TLPS300v-12p	12		
		Z TLPS300v-13p	13		
		Z TLPS300v-14p	14		
		Z TLPS300v-15p	15		

Na specjalne zamówienia produkcyjne oferujemy listwy zaciskowe z zewnętrznymi zaczepami śrubowymi.  
To special wholesale orders, we offer terminal blocks with outside screw terminals.

Z TLPS200r		symbol	poła poles	symbol	poła poles
raster pitch	5mm	Z TLPS200r-02p	2	Z TLPS200r-16p	16
wysokość height	25.8 mm	Z TLPS200r-03p	3	Z TLPS200r-17p	17
dane elektryczne electrical data	300V 12A	Z TLPS200r-04p	4	Z TLPS200r-18p	18
średnica przewodu wire diameter	18-12 AWG, 2.5mm <sup>2</sup>	Z TLPS200r-05p	5	Z TLPS200r-19p	19
materiał obudowy housing	PA66 (UL 94V-0)	Z TLPS200r-06p	6	Z TLPS200r-20p	20
kolor color	zielony green	Z TLPS200r-07p	7	Z TLPS200r-21p	21
śruba screw	M3.0 (-)	Z TLPS200r-08p	8	Z TLPS200r-22p	22
klatka cage	mosiężna brass	Z TLPS200r-09p	9	Z TLPS200r-23p	23
		Z TLPS200r-10p	10	Z TLPS200r-24p	24
		Z TLPS200r-11p	11		
		Z TLPS200r-12p	12		
		Z TLPS200r-13p	13		
		Z TLPS200r-14p	14		
		Z TLPS200r-15p	15		

Na specjalne zamówienia produkcyjne oferujemy listwy zaciskowe z zewnętrznymi zaczepami śrubowymi.  
To special wholesale orders, we offer terminal blocks with outside screw terminals.

Z TLPS300r		symbol	poła poles	symbol	poła poles
raster pitch	5.08mm	Z TLPS300r-02p	2	Z TLPS300r-16p	16
wysokość height	25.8 mm	Z TLPS300r-03p	3	Z TLPS300r-17p	17
dane elektryczne electrical data	300V 12A	Z TLPS300r-04p	4	Z TLPS300r-18p	18
średnica przewodu wire diameter	18-12 AWG, 2.5mm <sup>2</sup>	Z TLPS300r-05p	5	Z TLPS300r-19p	19
materiał obudowy housing	PA66 (UL 94V-0)	Z TLPS300r-06p	6	Z TLPS300r-20p	20
kolor color	zielony green	Z TLPS300r-07p	7	Z TLPS300r-21p	21
śruba screw	M3.0 (-)	Z TLPS300r-08p	8	Z TLPS300r-22p	22
klatka cage	mosiężna brass	Z TLPS300r-09p	9	Z TLPS300r-23p	23
		Z TLPS300r-10p	10	Z TLPS300r-24p	24
		Z TLPS300r-11p	11		
		Z TLPS300r-12p	12		
		Z TLPS300r-13p	13		
		Z TLPS300r-14p	14		
		Z TLPS300r-15p	15		

Na specjalne zamówienia produkcyjne oferujemy listwy zaciskowe z zewnętrznymi zaczepami śrubowymi.  
To special wholesale orders, we offer terminal blocks with outside screw terminals.



## Listwy zaciskowe połączeniowe 5mm i 5.08mm

### Terminal blocks pluggable type 5mm and 5.08mm

Z TLPSZ200v		symbol	poła poles	symbol	poła poles
raster pitch	5mm	Z TLPSZ200v-02p	2	Z TLPSZ200v-18p	18
wysokość height	25.6mm	Z TLPSZ200v-03p	3	Z TLPSZ200v-19p	19
dane elektryczne electrical data	300V 12A	Z TLPSZ200v-04p	4	Z TLPSZ200v-20p	20
średnica przewodu wire diameter	18-12 AWG, 2.5mm <sup>2</sup>	Z TLPSZ200v-05p	5	Z TLPSZ200v-21p	21
materiał obudowy housing	PA66 (UL 94V-0)	Z TLPSZ200v-06p	6	Z TLPSZ200v-22p	22
kolor color	zielony green	Z TLPSZ200v-07p	7	Z TLPSZ200v-23p	23
		Z TLPSZ200v-08p	8	Z TLPSZ200v-24p	24
		Z TLPSZ200v-09p	9		
		Z TLPSZ200v-10p	10		
		Z TLPSZ200v-11p	11		
		Z TLPSZ200v-12p	12		
		Z TLPSZ200v-13p	13		
		Z TLPSZ200v-14p	14		
		Z TLPSZ200v-15p	15		
		Z TLPSZ200v-16p	16		
		Z TLPSZ200v-17p	17		

Na specjalne zamówienia produkcyjne oferujemy listwy zaciskowe z zewnętrznymi zaczeпами śrubowymi.  
To special wholesale orders, we offer terminal blocks with outside screw terminals.

Z TLPSZ300v		symbol	poła poles	symbol	poła poles
raster pitch	5.08mm	Z TLPSZ300v-02p	2	Z TLPSZ300v-18p	18
wysokość height	25.6mm	Z TLPSZ300v-03p	3	Z TLPSZ300v-19p	19
dane elektryczne electrical data	300V 12A	Z TLPSZ300v-04p	4	Z TLPSZ300v-20p	20
średnica przewodu wire diameter	18-12 AWG, 2.5mm <sup>2</sup>	Z TLPSZ300v-05p	5	Z TLPSZ300v-21p	21
materiał obudowy housing	PA66 (UL 94V-0)	Z TLPSZ300v-06p	6	Z TLPSZ300v-22p	22
kolor color	zielony green	Z TLPSZ300v-07p	7	Z TLPSZ300v-23p	23
		Z TLPSZ300v-08p	8	Z TLPSZ300v-24p	24
		Z TLPSZ300v-09p	9		
		Z TLPSZ300v-10p	10		
		Z TLPSZ300v-11p	11		
		Z TLPSZ300v-12p	12		
		Z TLPSZ300v-13p	13		
		Z TLPSZ300v-14p	14		
		Z TLPSZ300v-15p	15		
		Z TLPSZ300v-16p	16		
		Z TLPSZ300v-17p	17		

Na specjalne zamówienia produkcyjne oferujemy listwy zaciskowe z zewnętrznymi zaczeпами śrubowymi.  
To special wholesale orders, we offer terminal blocks with outside screw terminals.

Z TLPS200h		symbol	poła poles	symbol	poła poles
raster pitch	5mm	Z TLPS200h-02p	2	Z TLPS200h-16p	16
wysokość height	27mm	Z TLPS200h-03p	3	Z TLPS200h-17p	17
dane elektryczne electrical data	300V 12A	Z TLPS200h-04p	4	Z TLPS200h-18p	18
średnica przewodu wire diameter	18-12 AWG, 2.5mm <sup>2</sup>	Z TLPS200h-05p	5	Z TLPS200h-19p	19
materiał obudowy housing	PA66 (UL 94V-0)	Z TLPS200h-06p	6	Z TLPS200h-20p	20
kolor color	zielony green	Z TLPS200h-07p	7	Z TLPS200h-21p	21
śruba screw	M2.5 (-)	Z TLPS200h-08p	8	Z TLPS200h-22p	22
klatka cage	stalowa steel	Z TLPS200h-09p	9	Z TLPS200h-23p	23
		Z TLPS200h-10p	10	Z TLPS200h-24p	24
		Z TLPS200h-11p	11		
		Z TLPS200h-12p	12		
		Z TLPS200h-13p	13		
		Z TLPS200h-14p	14		
		Z TLPS200h-15p	15		

Na specjalne zamówienia produkcyjne oferujemy listwy zaciskowe z zewnętrznymi zaczeпами śrubowymi.  
To special wholesale orders, we offer terminal blocks with outside screw terminals.

Z TLPS300h		symbol	poła poles	symbol	poła poles
raster pitch	5.08mm	Z TLPS300h-02p	2	Z TLPS300h-16p	16
wysokość height	27mm	Z TLPS300h-03p	3	Z TLPS300h-17p	17
dane elektryczne electrical data	300V 12A	Z TLPS300h-04p	4	Z TLPS300h-18p	18
średnica przewodu wire diameter	18-12 AWG, 2.5mm <sup>2</sup>	Z TLPS300h-05p	5	Z TLPS300h-19p	19
materiał obudowy housing	PA66 (UL 94V-0)	Z TLPS300h-06p	6	Z TLPS300h-20p	20
kolor color	zielony green	Z TLPS300h-07p	7	Z TLPS300h-21p	21
śruba screw	M2.5 (-)	Z TLPS300h-08p	8	Z TLPS300h-22p	22
klatka cage	stalowa steel	Z TLPS300h-09p	9	Z TLPS300h-23p	23
		Z TLPS300h-10p	10	Z TLPS300h-24p	24
		Z TLPS300h-11p	11		
		Z TLPS300h-12p	12		
		Z TLPS300h-13p	13		
		Z TLPS300h-14p	14		
		Z TLPS300h-15p	15		

Na specjalne zamówienia produkcyjne oferujemy listwy zaciskowe z zewnętrznymi zaczeпами śrubowymi.  
To special wholesale orders, we offer terminal blocks with outside screw terminals.

## Listwy zaciskowe połączeniowe 5mm i 5.08mm

### Terminal blocks pluggable type 5mm and 5.08mm

Z TLPH200v		symbol	poła poles	symbol	poła poles
raster pitch	5mm	Z TLPH200v-02p	2	Z TLPH200v-18p	18
wysokość height	12mm	Z TLPH200v-03p	3	Z TLPH200v-19p	19
dane elektryczne electrical data	300V 12A	Z TLPH200v-04p	4	Z TLPH200v-20p	20
materiał obudowy housing	PA66 (UL 94V-0)	Z TLPH200v-05p	5	Z TLPH200v-21p	21
kolor color	zielony green	Z TLPH200v-06p	6	Z TLPH200v-22p	22
		Z TLPH200v-07p	7	Z TLPH200v-23p	23
		Z TLPH200v-08p	8	Z TLPH200v-24p	24
		Z TLPH200v-09p	9		
		Z TLPH200v-10p	10		
		Z TLPH200v-11p	11		
		Z TLPH200v-12p	12		
		Z TLPH200v-13p	13		
		Z TLPH200v-14p	14		
		Z TLPH200v-15p	15		
		Z TLPH200v-16p	16		
		Z TLPH200v-17p	17		

Na specjalne zamówienia produkcyjne oferujemy listwy zaciskowe z zewnętrznymi zaczepami śrubowymi.  
To special wholesale orders, we offer terminal blocks with outside screw terminals.

Z TLPH300v		symbol	poła poles	symbol	poła poles
raster pitch	5.08mm	Z TLPH300v-02p	2	Z TLPH300v-18p	18
wysokość height	12mm	Z TLPH300v-03p	3	Z TLPH300v-19p	19
dane elektryczne electrical data	300V 12A	Z TLPH300v-04p	4	Z TLPH300v-20p	20
materiał obudowy housing	PA66 (UL 94V-0)	Z TLPH300v-05p	5	Z TLPH300v-21p	21
kolor color	zielony green	Z TLPH300v-06p	6	Z TLPH300v-22p	22
		Z TLPH300v-07p	7	Z TLPH300v-23p	23
		Z TLPH300v-08p	8	Z TLPH300v-24p	24
		Z TLPH300v-09p	9		
		Z TLPH300v-10p	10		
		Z TLPH300v-11p	11		
		Z TLPH300v-12p	12		
		Z TLPH300v-13p	13		
		Z TLPH300v-14p	14		
		Z TLPH300v-15p	15		
		Z TLPH300v-16p	16		
		Z TLPH300v-17p	17		

Na specjalne zamówienia produkcyjne oferujemy listwy zaciskowe z zewnętrznymi zaczepami śrubowymi.  
To special wholesale orders, we offer terminal blocks with outside screw terminals.

Z TLPH200r		symbol	poła poles	symbol	poła poles
raster pitch	5mm	Z TLPH200r-02p	2	Z TLPH200r-18p	18
wysokość height	12mm	Z TLPH200r-03p	3	Z TLPH200r-19p	19
dane elektryczne electrical data	300V 12A	Z TLPH200r-04p	4	Z TLPH200r-20p	20
materiał obudowy housing	PA66 (UL 94V-0)	Z TLPH200r-05p	5	Z TLPH200r-21p	21
kolor color	zielony green	Z TLPH200r-06p	6	Z TLPH200r-22p	22
		Z TLPH200r-07p	7	Z TLPH200r-23p	23
		Z TLPH200r-08p	8	Z TLPH200r-24p	24
		Z TLPH200r-09p	9		
		Z TLPH200r-10p	10		
		Z TLPH200r-11p	11		
		Z TLPH200r-12p	12		
		Z TLPH200r-13p	13		
		Z TLPH200r-14p	14		
		Z TLPH200r-15p	15		
		Z TLPH200r-16p	16		
		Z TLPH200r-17p	17		

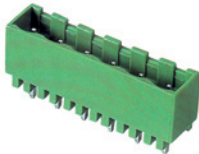
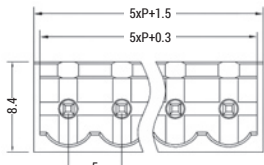
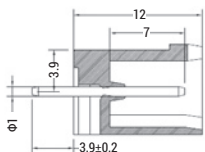
Na specjalne zamówienia produkcyjne oferujemy listwy zaciskowe z zewnętrznymi zaczepami śrubowymi.  
To special wholesale orders, we offer terminal blocks with outside screw terminals.

Z TLPH300r		symbol	poła poles	symbol	poła poles
raster pitch	5.08mm	Z TLPH300r-02p	2	Z TLPH300r-18p	18
wysokość height	12mm	Z TLPH300r-03p	3	Z TLPH300r-19p	19
dane elektryczne electrical data	300V 12A	Z TLPH300r-04p	4	Z TLPH300r-20p	20
materiał obudowy housing	PA66 (UL 94V-0)	Z TLPH300r-05p	5	Z TLPH300r-21p	21
kolor color	zielony green	Z TLPH300r-06p	6	Z TLPH300r-22p	22
		Z TLPH300r-07p	7	Z TLPH300r-23p	23
		Z TLPH300r-08p	8	Z TLPH300r-24p	24
		Z TLPH300r-09p	9		
		Z TLPH300r-10p	10		
		Z TLPH300r-11p	11		
		Z TLPH300r-12p	12		
		Z TLPH300r-13p	13		
		Z TLPH300r-14p	14		
		Z TLPH300r-15p	15		
		Z TLPH300r-16p	16		
		Z TLPH300r-17p	17		

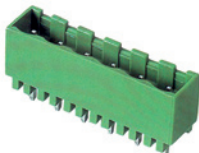
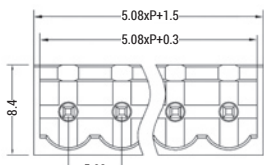
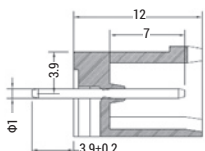
Na specjalne zamówienia produkcyjne oferujemy listwy zaciskowe z zewnętrznymi zaczepami śrubowymi.  
To special wholesale orders, we offer terminal blocks with outside screw terminals.

## Listwy zaciskowe połączeniowe 5mm i 5.08mm

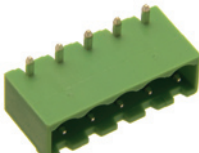
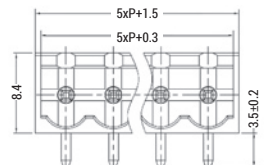
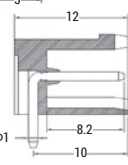
### Terminal blocks pluggable type 5mm and 5.08mm

Z TLPHC200v				symbol	poła poles	symbol	poła poles
raster pitch	5mm				Z TLPHC200v-02p	2	Z TLPHC200v-18p
wysokość height	12mm	Z TLPHC200v-03p	3		Z TLPHC200v-19p	19	
dane elektryczne electrical data	300V 12A		Z TLPHC200v-04p	4	Z TLPHC200v-20p	20	
materiał obudowy housing	PA66 (UL 94V-0)		Z TLPHC200v-05p	5	Z TLPHC200v-21p	21	
kolor color	zielony green		Z TLPHC200v-06p	6	Z TLPHC200v-22p	22	
			Z TLPHC200v-07p	7	Z TLPHC200v-23p	23	
			Z TLPHC200v-08p	8	Z TLPHC200v-24p	24	
			Z TLPHC200v-09p	9			
			Z TLPHC200v-10p	10			
			Z TLPHC200v-11p	11			
			Z TLPHC200v-12p	12			
			Z TLPHC200v-13p	13			
			Z TLPHC200v-14p	14			
			Z TLPHC200v-15p	15			
			Z TLPHC200v-16p	16			
			Z TLPHC200v-17p	17			

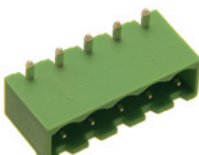
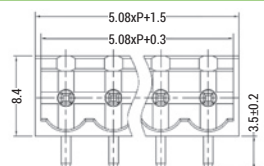
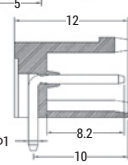
Na specjalne zamówienia produkcyjne oferujemy listwy zaciskowe z zewnętrznymi zaczepekami śrubowymi.  
To special wholesale orders, we offer terminal blocks with outside screw terminals.

Z TLPHC300v				symbol	poła poles	symbol	poła poles
raster pitch	5.08mm				Z TLPHC300v-02p	2	Z TLPHC300v-18p
wysokość height	12mm	Z TLPHC300v-03p	3		Z TLPHC300v-19p	19	
dane elektryczne electrical data	300V 12A		Z TLPHC300v-04p	4	Z TLPHC300v-20p	20	
materiał obudowy housing	PA66 (UL 94V-0)		Z TLPHC300v-05p	5	Z TLPHC300v-21p	21	
kolor color	zielony green		Z TLPHC300v-06p	6	Z TLPHC300v-22p	22	
			Z TLPHC300v-07p	7	Z TLPHC300v-23p	23	
			Z TLPHC300v-08p	8	Z TLPHC300v-24p	24	
			Z TLPHC300v-09p	9			
			Z TLPHC300v-10p	10			
			Z TLPHC300v-11p	11			
			Z TLPHC300v-12p	12			
			Z TLPHC300v-13p	13			
			Z TLPHC300v-14p	14			
			Z TLPHC300v-15p	15			
			Z TLPHC300v-16p	16			
			Z TLPHC300v-17p	17			

Na specjalne zamówienia produkcyjne oferujemy listwy zaciskowe z zewnętrznymi zaczepekami śrubowymi.  
To special wholesale orders, we offer terminal blocks with outside screw terminals.

Z TLPHC200r				symbol	poła poles	symbol	poła poles
raster pitch	5mm				Z TLPHC200r-02p	2	Z TLPHC200r-18p
wysokość height	12mm	Z TLPHC200r-03p	3		Z TLPHC200r-19p	19	
dane elektryczne electrical data	300V 12A		Z TLPHC200r-04p	4	Z TLPHC200r-20p	20	
materiał obudowy housing	PA66 (UL 94V-0)		Z TLPHC200r-05p	5	Z TLPHC200r-21p	21	
kolor color	zielony green		Z TLPHC200r-06p	6	Z TLPHC200r-22p	22	
			Z TLPHC200r-07p	7	Z TLPHC200r-23p	23	
			Z TLPHC200r-08p	8	Z TLPHC200r-24p	24	
			Z TLPHC200r-09p	9			
			Z TLPHC200r-10p	10			
			Z TLPHC200r-11p	11			
			Z TLPHC200r-12p	12			
			Z TLPHC200r-13p	13			
			Z TLPHC200r-14p	14			
			Z TLPHC200r-15p	15			
			Z TLPHC200r-16p	16			
			Z TLPHC200r-17p	17			

Na specjalne zamówienia produkcyjne oferujemy listwy zaciskowe z zewnętrznymi zaczepekami śrubowymi.  
To special wholesale orders, we offer terminal blocks with outside screw terminals.

Z TLPHC300r				symbol	poła poles	symbol	poła poles
raster pitch	5.08mm				Z TLPHC300r-02p	2	Z TLPHC300r-18p
wysokość height	12mm	Z TLPHC300r-03p	3		Z TLPHC300r-19p	19	
dane elektryczne electrical data	300V 12A		Z TLPHC300r-04p	4	Z TLPHC300r-20p	20	
materiał obudowy housing	PA66 (UL 94V-0)		Z TLPHC300r-05p	5	Z TLPHC300r-21p	21	
kolor color	zielony green		Z TLPHC300r-06p	6	Z TLPHC300r-22p	22	
			Z TLPHC300r-07p	7	Z TLPHC300r-23p	23	
			Z TLPHC300r-08p	8	Z TLPHC300r-24p	24	
			Z TLPHC300r-09p	9			
			Z TLPHC300r-10p	10			
			Z TLPHC300r-11p	11			
			Z TLPHC300r-12p	12			
			Z TLPHC300r-13p	13			
			Z TLPHC300r-14p	14			
			Z TLPHC300r-15p	15			
			Z TLPHC300r-16p	16			
			Z TLPHC300r-17p	17			

Na specjalne zamówienia produkcyjne oferujemy listwy zaciskowe z zewnętrznymi zaczepekami śrubowymi.  
To special wholesale orders, we offer terminal blocks with outside screw terminals.

Listwy zaciskowe połączeniowe 5mm i 5.08mm  
Terminal blocks pluggable type 5mm and 5.08mm

Z TLPH200		symbol	poła poles	symbol	poła poles
raster pitch	5mm	Z TLPH200-02p	2	Z TLPH200-17p	17
wysokość height	14.8mm	Z TLPH200-03p	3	Z TLPH200-18p	18
dane elektryczne electrical data	300V 12A	Z TLPH200-04p	4	Z TLPH200-19p	19
materiał obudowy housing	PA66 (UL 94V-0)	Z TLPH200-05p	5	Z TLPH200-20p	20
kolor color	zielony green	Z TLPH200-06p	6	Z TLPH200-21p	21
		Z TLPH200-07p	7	Z TLPH200-22p	22
		Z TLPH200-08p	8	Z TLPH200-23p	23
		Z TLPH200-09p	9	Z TLPH200-24p	24
		Z TLPH200-10p	10		
		Z TLPH200-11p	11		
		Z TLPH200-12p	12		
		Z TLPH200-13p	13		
		Z TLPH200-14p	14		
		Z TLPH200-15p	15		
		Z TLPH200-16p	16		

Z TLPH300		symbol	poła poles	symbol	poła poles
raster pitch	5.08mm	Z TLPH300-02p	2	Z TLPH300-17p	17
wysokość height	14.8mm	Z TLPH300-03p	3	Z TLPH300-18p	18
dane elektryczne electrical data	300V 12A	Z TLPH300-04p	4	Z TLPH300-19p	19
materiał obudowy housing	PA66 (UL 94V-0)	Z TLPH300-05p	5	Z TLPH300-20p	20
kolor color	zielony green	Z TLPH300-06p	6	Z TLPH300-21p	21
		Z TLPH300-07p	7	Z TLPH300-22p	22
		Z TLPH300-08p	8	Z TLPH300-23p	23
		Z TLPH300-09p	9	Z TLPH300-24p	24
		Z TLPH300-10p	10		
		Z TLPH300-11p	11		
		Z TLPH300-12p	12		
		Z TLPH300-13p	13		
		Z TLPH300-14p	14		
		Z TLPH300-15p	15		
		Z TLPH300-16p	16		

Pełne dane techniczne prezentowanych podzespołów  
dostępne są w naszym katalogu internetowym:

[www.micros.com.pl](http://www.micros.com.pl)

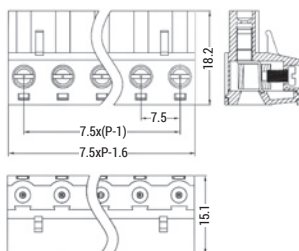
Full technical data of the components  
available in our online catalogue:

[www.micros.com.pl](http://www.micros.com.pl)

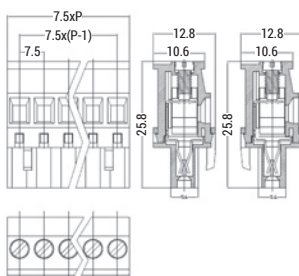
## Listwy zaciskowe połączeniowe 7.5mm

### Terminal blocks pluggable type 7.5mm

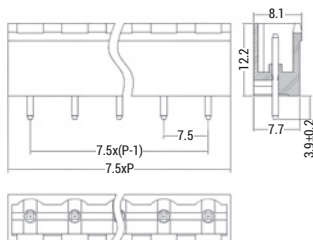
Z TLPS400v		symbol	pola poles	symbol	pola poles
raster pitch	7.5mm				
wysokość height	18.6mm	Z TLPS400v-03p	3	Z TLPS400v-18p	18
dane elektryczne electrical data	300V 12A	Z TLPS400v-04p	4	Z TLPS400v-19p	19
średnica przewodu wire diameter	18-12 AWG	Z TLPS400v-05p	5	Z TLPS400v-20p	20
materiał obudowy housing	PA66 (UL 94V-0)	Z TLPS400v-06p	6	Z TLPS400v-21p	21
kolor color	zielony green	Z TLPS400v-07p	7	Z TLPS400v-22p	22
śruba screw	M2.5	Z TLPS400v-08p	8	Z TLPS400v-23p	23
		Z TLPS400v-09p	9	Z TLPS400v-24p	24
		Z TLPS400v-10p	10		
		Z TLPS400v-11p	11		
		Z TLPS400v-12p	12		
		Z TLPS400v-13p	13		
		Z TLPS400v-14p	14		
		Z TLPS400v-15p	15		
		Z TLPS400v-16p	16		



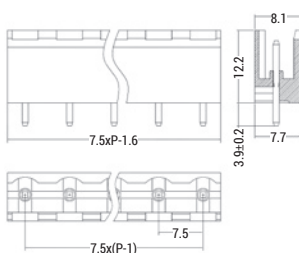
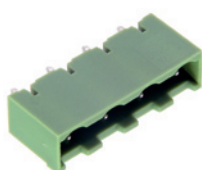
Z TLPS400r		symbol	pola poles	symbol	pola poles
raster pitch	7.5mm				
wysokość height	25.8mm	Z TLPS400r-03p	3	Z TLPS400r-18p	18
dane elektryczne electrical data	300V 12A	Z TLPS400r-04p	4	Z TLPS400r-19p	19
średnica przewodu wire diameter	18-12 AWG	Z TLPS400r-05p	5	Z TLPS400r-20p	20
materiał obudowy housing	PA66 (UL 94V-0)	Z TLPS400r-06p	6	Z TLPS400r-21p	21
kolor color	zielony green	Z TLPS400r-07p	7	Z TLPS400r-22p	22
śruba screw	M3.0	Z TLPS400r-08p	8	Z TLPS400r-23p	23
		Z TLPS400r-09p	9	Z TLPS400r-24p	24
		Z TLPS400r-10p	10		
		Z TLPS400r-11p	11		
		Z TLPS400r-12p	12		
		Z TLPS400r-13p	13		
		Z TLPS400r-14p	14		
		Z TLPS400r-15p	15		
		Z TLPS400r-16p	16		



Z TLPHC400v		symbol	pola poles	symbol	pola poles
raster pitch	7.5mm				
wysokość height	12mm	Z TLPS400r-03p	3	Z TLPS400r-18p	18
dane elektryczne electrical data	300V 12A	Z TLPS400r-04p	4	Z TLPS400r-19p	19
materiał obudowy housing	PA66 (UL 94V-0)	Z TLPS400r-05p	5	Z TLPS400r-20p	20
kolor color	zielony green	Z TLPS400r-06p	6	Z TLPS400r-21p	21
		Z TLPS400r-07p	7	Z TLPS400r-22p	22
		Z TLPS400r-08p	8	Z TLPS400r-23p	23
		Z TLPS400r-09p	9	Z TLPS400r-24p	24
		Z TLPS400r-10p	10		
		Z TLPS400r-11p	11		
		Z TLPS400r-12p	12		
		Z TLPS400r-13p	13		
		Z TLPS400r-14p	14		
		Z TLPS400r-15p	15		
		Z TLPS400r-16p	16		



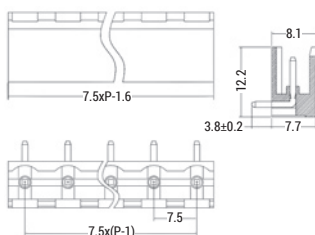
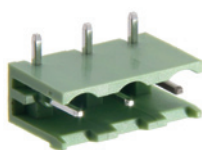
Z TLPH400v		symbol	pola poles	symbol	pola poles
raster pitch	7.5mm				
wysokość height	12mm	Z TLPH400v-03p	3	Z TLPH400v-18p	18
dane elektryczne electrical data	300V 12A	Z TLPH400v-04p	4	Z TLPH400v-19p	19
materiał obudowy housing	PA66 (UL 94V-0)	Z TLPH400v-05p	5	Z TLPH400v-20p	20
kolor color	zielony green	Z TLPH400v-06p	6	Z TLPH400v-21p	21
klatka cage	mosiężna brass	Z TLPH400v-07p	7	Z TLPH400v-22p	22
		Z TLPH400v-08p	8	Z TLPH400v-23p	23
		Z TLPH400v-09p	9	Z TLPH400v-24p	24
		Z TLPH400v-10p	10		
		Z TLPH400v-11p	11		
		Z TLPH400v-12p	12		
		Z TLPH400v-13p	13		
		Z TLPH400v-14p	14		
		Z TLPH400v-15p	15		
		Z TLPH400v-16p	16		



## Listwy zaciskowe połączeniowe 7.5mm

### Terminal blocks pluggable type 7.5mm

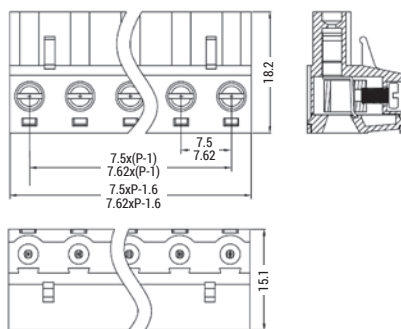
Z TLPH400r		symbol	poła poles	symbol	poła poles
raster pitch	7.5mm	Z TLPH400r-02p	2	Z TLPH400r-17p	17
wysokość height	12mm	Z TLPH400r-03p	3	Z TLPH400r-18p	18
dane elektryczne electrical data	300V 12A	Z TLPH400r-04p	4	Z TLPH400r-19p	19
materiał obudowy housing	PA66 (UL 94V-0)	Z TLPH400r-05p	5	Z TLPH400r-20p	20
kolor color	zielony green	Z TLPH400r-06p	6	Z TLPH400r-21p	21
		Z TLPH400r-07p	7	Z TLPH400r-22p	22
		Z TLPH400r-08p	8	Z TLPH400r-23p	23
		Z TLPH400r-09p	9	Z TLPH400r-24p	24
		Z TLPH400r-10p	10		
		Z TLPH400r-11p	11		
		Z TLPH400r-12p	12		
		Z TLPH400r-13p	13		
		Z TLPH400r-14p	14		
		Z TLPH400r-15p	15		
		Z TLPH400r-16p	16		



## Listwy zaciskowe połączeniowe 7.62mm

### Terminal blocks pluggable type 7.62mm

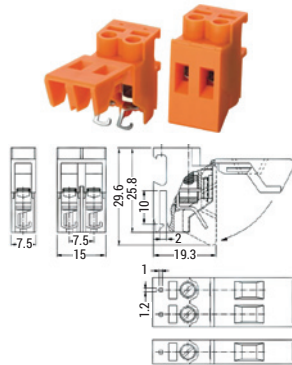
Z TLPS500rb		symbol	poła poles
typ type	kątowy angled	Z TLPS500rb-02p	2
raster pitch	7.62mm	Z TLPS500rb-03p	3
wysokość height	15mm		
dane elektryczne electrical data	300V 12A		
średnica przewodu wire diameter	18-12 AWG 2.5m <sup>2</sup>		
materiał obudowy housing	PC		
kolor color	zielony green		
klatka cage	mosiądz brass		



## Listwy zaciskowe do transformatorów Transformer terminal blocks

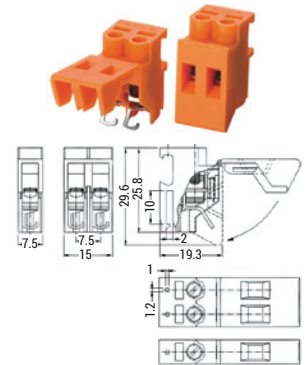
### Z TLR60/1

dane elektryczne electrical data	<b>750V 16A</b>
średnica przewodu wire diameter	<b>24-10AWG, 4mm<sup>2</sup></b>
raster pitch	<b>7.5mm</b>
pola poles	<b>1</b>
klatka cage	<b>mosiężna brass</b>



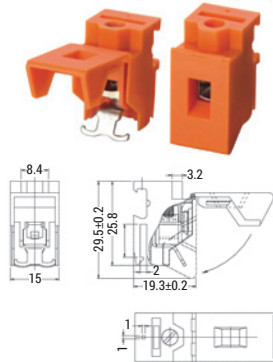
### Z TLR60/2

dane elektryczne electrical data	<b>750V 16A</b>
średnica przewodu wire diameter	<b>24-10AWG, 4mm<sup>2</sup></b>
raster pitch	<b>7.5mm</b>
pola poles	<b>2</b>
klatka cage	<b>mosiężna brass</b>



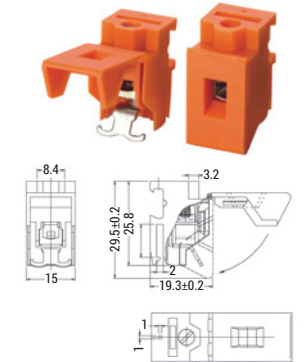
### Z TLR61

dane elektryczne electrical data	<b>750V 16A</b>
średnica przewodu wire diameter	<b>24-10AWG, 6mm<sup>2</sup></b>
raster pitch	<b>15mm</b>
pola poles	<b>1</b>
klatka cage	<b>mosiężna brass</b>



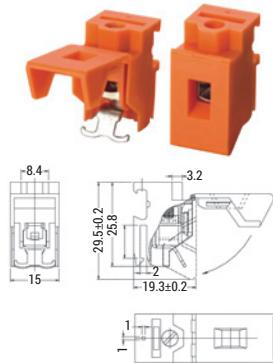
### Z TLR61/1

dane elektryczne electrical data	<b>750V 41A</b>
średnica przewodu wire diameter	<b>10-24AWG, 6mm<sup>2</sup></b>
raster pitch	<b>15mm</b>
pola poles	<b>1</b>
klatka cage	<b>mosiężna brass</b>



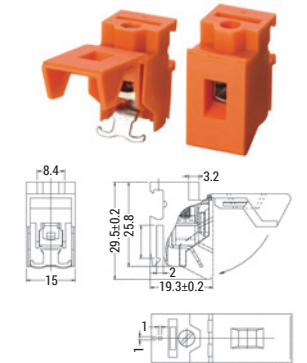
### Z TLR62

dane elektryczne electrical data	<b>750V 16A</b>
średnica przewodu wire diameter	<b>24-10AWG, 4mm<sup>2</sup></b>
raster pitch	<b>7.5mm</b>
pola poles	<b>2</b>



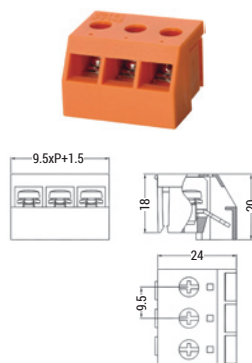
### Z TLR63

dane elektryczne electrical data	<b>750V 16A</b>
średnica przewodu wire diameter	<b>24-10AWG, 6mm<sup>2</sup></b>
raster pitch	<b>13mm</b>
pola poles	<b>1</b>



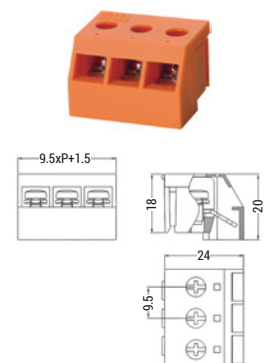
### Z TLR66/2

dane elektryczne electrical data	<b>750V 16A</b>
średnica przewodu wire diameter	<b>24-10AWG, 5mm<sup>2</sup></b>
raster pitch	<b>9.5mm</b>
pola poles	<b>2</b>



### Z TLR66/3

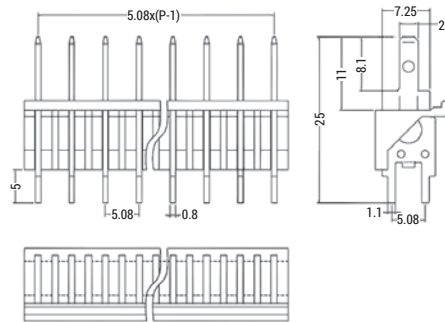
dane elektryczne electrical data	<b>750V 16A</b>
średnica przewodu wire diameter	<b>24-10AWG, 5mm<sup>2</sup></b>
raster pitch	<b>9.5mm</b>
pola poles	<b>3</b>



# Listwy konektorowe Spade terminal strip

## Z TLH-p2.8

raster pitch	<b>5.08mm</b>
wysokość height	<b>25mm</b>
dane elektryczne electrical data	<b>250V 12A</b>
materiał obudowy housing	<b>PC</b>
kolor color	<b>czarny black</b>

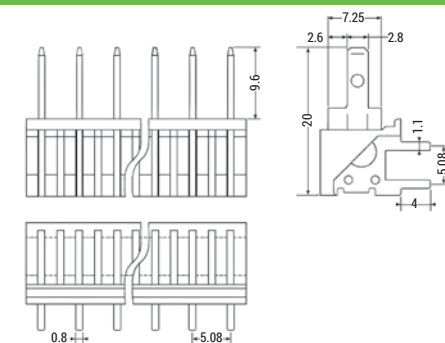


symbol	poła poles
Z TLH02p2.8	2
Z TLH03p2.8	3
Z TLH04p2.8	4
Z TLH05p2.8	5
Z TLH06p2.8	6
Z TLH07p2.8	7
Z TLH08p2.8	8
Z TLH09p2.8	9
Z TLH10p2.8	10

Na specjalne zamówienia produkcyjne oferujemy listwy połączeniowe w rozmiarze do 25 pól.  
To special wholesale orders, we offer terminal blocks with up to 25 terminals.

## Z TLH-k2.8

raster pitch	<b>5.08mm</b>
wysokość height	<b>25mm</b>
dane elektryczne electrical data	<b>250V 12A</b>
materiał obudowy housing	<b>PC</b>
kolor color	<b>czarny black</b>

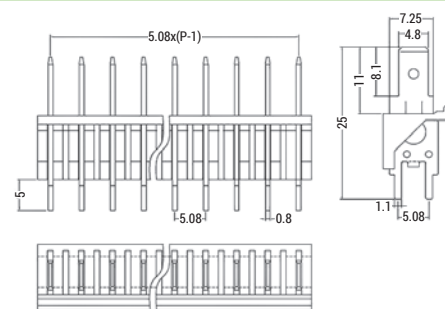


symbol	poła poles
Z TLH02k2.8	2
Z TLH03k2.8	3
Z TLH04k2.8	4
Z TLH05k2.8	5
Z TLH06k2.8	6
Z TLH07k2.8	7
Z TLH08k2.8	8
Z TLH09k2.8	9
Z TLH10k2.8	10

Na specjalne zamówienia produkcyjne oferujemy listwy połączeniowe w rozmiarze do 25 pól.  
To special wholesale orders, we offer terminal blocks with up to 25 terminals.

## Z TLH-p4.8

raster pitch	<b>5.08mm</b>
wysokość height	<b>25mm</b>
dane elektryczne electrical data	<b>250V 12A</b>
materiał obudowy housing	<b>PC</b>
kolor color	<b>czarny black</b>

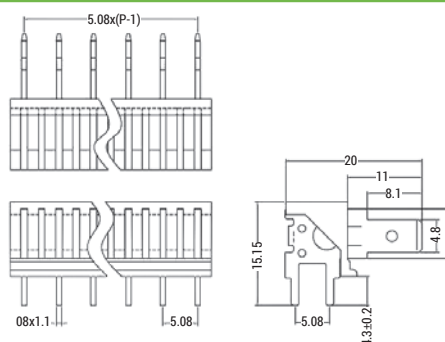


symbol	poła poles
Z TLH02p4.8	2
Z TLH03p4.8	3
Z TLH04p4.8	4
Z TLH05p4.8	5
Z TLH06p4.8	6
Z TLH07p4.8	7
Z TLH08p4.8	8
Z TLH09p4.8	9
Z TLH10p4.8	10

Na specjalne zamówienia produkcyjne oferujemy listwy połączeniowe w rozmiarze do 25 pól.  
To special wholesale orders, we offer terminal blocks with up to 25 terminals.

## Z TLH-k4.8

raster pitch	<b>5.08mm</b>
wysokość height	<b>25mm</b>
dane elektryczne electrical data	<b>250V 12A</b>
materiał obudowy housing	<b>PC</b>
kolor color	<b>czarny black</b>



symbol	poła poles
Z TLH02k4.8	2
Z TLH03k4.8	3
Z TLH04k4.8	4
Z TLH05k4.8	5
Z TLH06k4.8	6
Z TLH07k4.8	7
Z TLH08k4.8	8
Z TLH09k4.8	9
Z TLH10k4.8	10

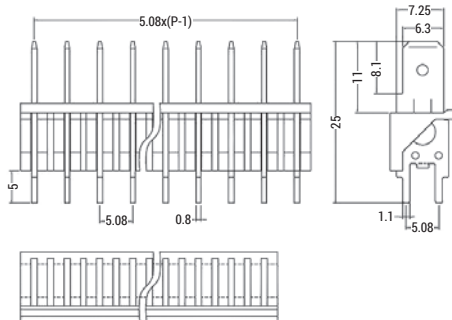
Na specjalne zamówienia produkcyjne oferujemy listwy połączeniowe w rozmiarze do 25 pól.  
To special wholesale orders, we offer terminal blocks with up to 25 terminals.



## Listwy konektorowe Spade terminal strip

### Z TLH-p6.3

raster pitch	<b>5.08mm</b>
wysokość height	<b>25mm</b>
dane elektryczne electrical data	<b>250V 12A</b>
materiał obudowy housing	<b>PC</b>
kolor color	<b>czarny black</b>

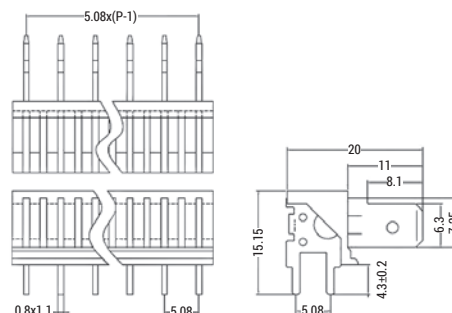


symbol	poła poles
Z TLH02p6.3	2
Z TLH03p6.3	3
Z TLH04p6.3	4
Z TLH05p6.3	5
Z TLH06p6.3	6
Z TLH07p6.3	7
Z TLH08p6.3	8
Z TLH09p6.3	9
Z TLH10p6.3	10

Na specjalne zamówienia produkcyjne oferujemy listwy połączeniowe w rozmiarze do 25 pól.  
To special wholesale orders, we offer terminal blocks with up to 25 terminals.

### Z TLH-k6.3

raster pitch	<b>5.08mm</b>
wysokość height	<b>25mm</b>
dane elektryczne electrical data	<b>250V 12A</b>
materiał obudowy housing	<b>PC</b>
kolor color	<b>czarny black</b>

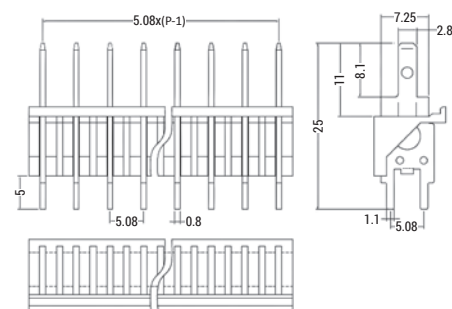
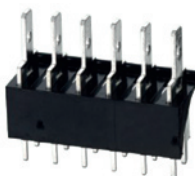


symbol	poła poles
Z TLH02k6.3	2
Z TLH03k6.3	3
Z TLH04k6.3	4
Z TLH05k6.3	5
Z TLH06k6.3	6
Z TLH07k6.3	7
Z TLH08k6.3	8
Z TLH09k6.3	9
Z TLH10k6.3	10

Na specjalne zamówienia produkcyjne oferujemy listwy połączeniowe w rozmiarze do 25 pól.  
To special wholesale orders, we offer terminal blocks with up to 25 terminals.

### Z TLK-p2.8

typ type	<b>prosty straight</b>
konektor / raster connector / pitch	<b>2.8mm / 7.62mm</b>
wysokość height	<b>25mm</b>
dane elektryczne electrical data	<b>250V 12A</b>
materiał obudowy housing	<b>PC</b>
kolor color	<b>czarny black</b>

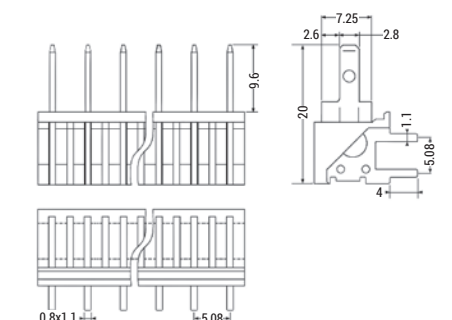


symbol	poła poles
Z TLK02p2.8	2
Z TLK03p2.8	3
Z TLK04p2.8	4
Z TLK05p2.8	5
Z TLK06p2.8	6
Z TLK07p2.8	7
Z TLK08p2.8	8
Z TLK09p2.8	9
Z TLK10p2.8	10

Na specjalne zamówienia produkcyjne oferujemy listwy połączeniowe w rozmiarze do 25 pól.  
To special wholesale orders, we offer terminal blocks with up to 25 terminals.

### Z TLK-k2.8

typ type	<b>kątowy angled</b>
konektor / raster connector / pitch	<b>2.8mm / 7.62mm</b>
wysokość height	<b>25mm</b>
dane elektryczne electrical data	<b>250V 12A</b>
materiał obudowy housing	<b>PC</b>
kolor color	<b>czarny black</b>



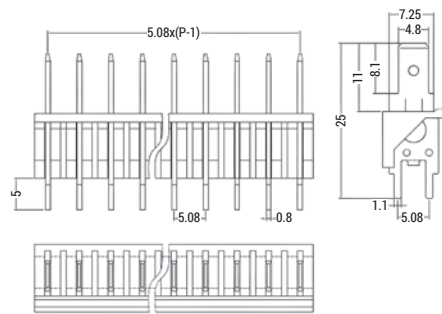
symbol	poła poles
Z TLK02k2.8	2
Z TLK03k2.8	3
Z TLK04k2.8	4
Z TLK05k2.8	5
Z TLK06k2.8	6
Z TLK07k2.8	7
Z TLK08k2.8	8
Z TLK09k2.8	9
Z TLK10k2.8	10

Na specjalne zamówienia produkcyjne oferujemy listwy połączeniowe w rozmiarze do 25 pól.  
To special wholesale orders, we offer terminal blocks with up to 25 terminals.

## Listwy konektorowe Spade terminal strip

### Z TLK-p4.8

typ type	prosty straight
konektor / raster connector / pitch	4.8mm / 7.62mm
wysokość height	25mm
dane elektryczne electrical data	250V 12A
materiał obudowy housing	PC
kolor color	czarny black

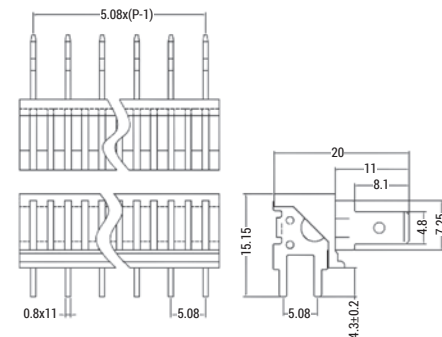


symbol	poła poles
Z TLK02p4.8	2
Z TLK03p4.8	3
Z TLK04p4.8	4
Z TLK05p4.8	5
Z TLK06p4.8	6
Z TLK07p4.8	7
Z TLK08p4.8	8
Z TLK09p4.8	9
Z TLK10p4.8	10

Na specjalne zamówienia produkcyjne oferujemy listwy połączeniowe w rozmiarze do 25 pól.  
To special wholesale orders, we offer terminal blocks with up to 25 terminals.

### Z TLK-k4.8

typ type	kątowy angled
konektor / raster connector / pitch	4.8mm / 7.62mm
wysokość height	25mm
dane elektryczne electrical data	250V 12A
materiał obudowy housing	PC
kolor color	czarny black

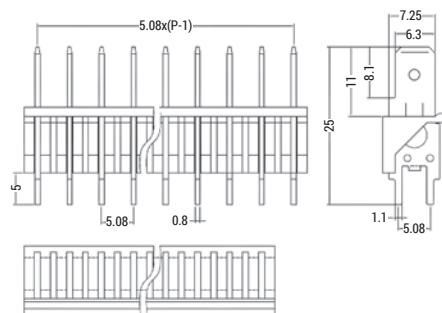


symbol	poła poles
Z TLK02k4.8	2
Z TLK03k4.8	3
Z TLK04k4.8	4
Z TLK05k4.8	5
Z TLK06k4.8	6
Z TLK07k4.8	7
Z TLK08k4.8	8
Z TLK09k4.8	9
Z TLK10k4.8	10

Na specjalne zamówienia produkcyjne oferujemy listwy połączeniowe w rozmiarze do 25 pól.  
To special wholesale orders, we offer terminal blocks with up to 25 terminals.

### Z TLK-p6.3

typ type	prosty straight
konektor / raster connector / pitch	6.3mm / 7.62mm
wysokość height	25mm
dane elektryczne electrical data	250V 12A
materiał obudowy housing	PC
kolor color	czarny black

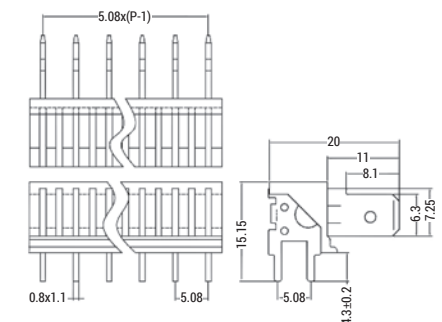


symbol	poła poles
Z TLK02p6.3	2
Z TLK03p6.3	3
Z TLK04p6.3	4
Z TLK05p6.3	5
Z TLK06p6.3	6
Z TLK07p6.3	7
Z TLK08p6.3	8
Z TLK09p6.3	9
Z TLK10p6.3	10

Na specjalne zamówienia produkcyjne oferujemy listwy połączeniowe w rozmiarze do 25 pól.  
To special wholesale orders, we offer terminal blocks with up to 25 terminals.

### Z TLK-k6.3

typ type	kątowy angled
konektor / raster connector / pitch	6.3mm / 7.62mm
wysokość height	25mm
dane elektryczne electrical data	250V 12A
materiał obudowy housing	PC
kolor color	czarny black



symbol	poła poles
Z TLK02k6.3	2
Z TLK03k6.3	3
Z TLK04k6.3	4
Z TLK05k6.3	5
Z TLK06k6.3	6
Z TLK07k6.3	7
Z TLK08k6.3	8
Z TLK09k6.3	9
Z TLK10k6.3	10



KONDENSATORY  
CAPACITORS



PRZELĄCZNIKI  
I PRZYCISKI  
SWITCHES  
AND PUSH-BUTTONS



REZYSTORY  
I POTENCJOMETRY  
RESISTORS  
AND POTENTIOMETERS



TRANSFORMATORY  
TRANSFORMERS



WENTYLATORY  
COOLING FANS



ZŁĄCZA  
CONNECTORS



**MICROS**

Micros sp.j. W.Kędra i J.Lic  
ul. E.Godlewskiego 38  
30-198 Kraków

tel.: +48 12 636 95 66  
fax: +48 12 636 93 99  
e-mail: [biuro@micros.com.pl](mailto:biuro@micros.com.pl)

[www.led.micros.pl](http://www.led.micros.pl)  
[www.elektronik.micros.pl](http://www.elektronik.micros.pl)  
[www.micros.com.pl](http://www.micros.com.pl)