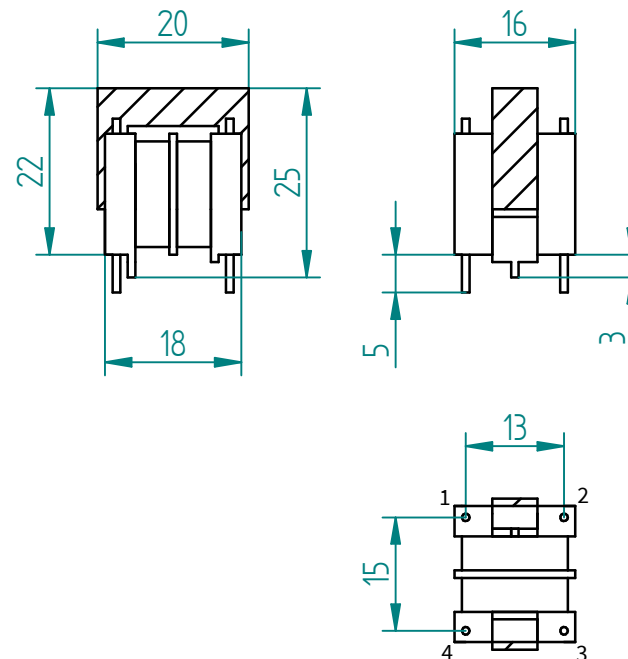
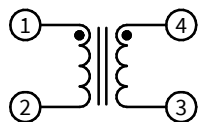


DOKUMENTACJA TECHNICZNA

WYMIARY MAKSYMALNE

H - HORYZONTALNA KONFIGURACJA

SCHEMAT ELEKTRYCZNY



Parametry elementu:

Indukcyjność 1: 20 000[μ H] (+/-30%; 1[kHz]; 250[mV])

Prąd max: 0,5[A]

Wymiary: [mm]; tolerancja wymiarowa: +/-0,2, pomiary w temperaturze +20°C