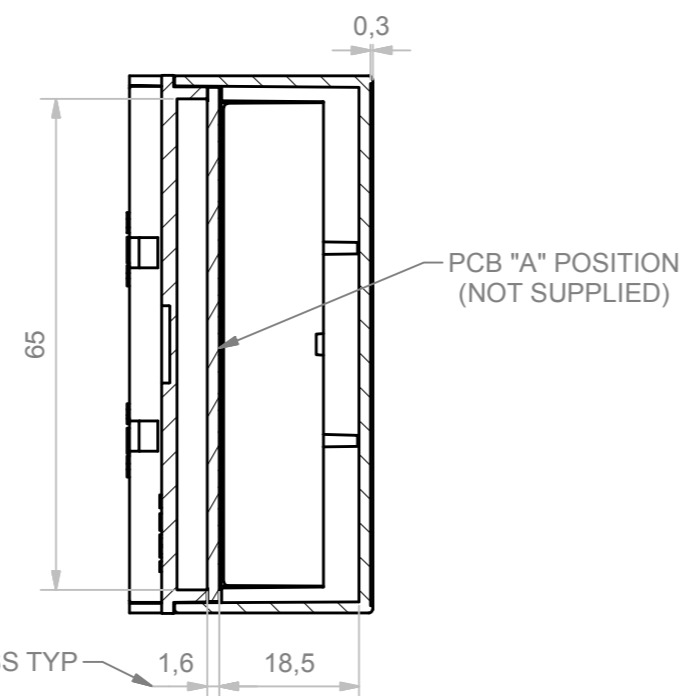
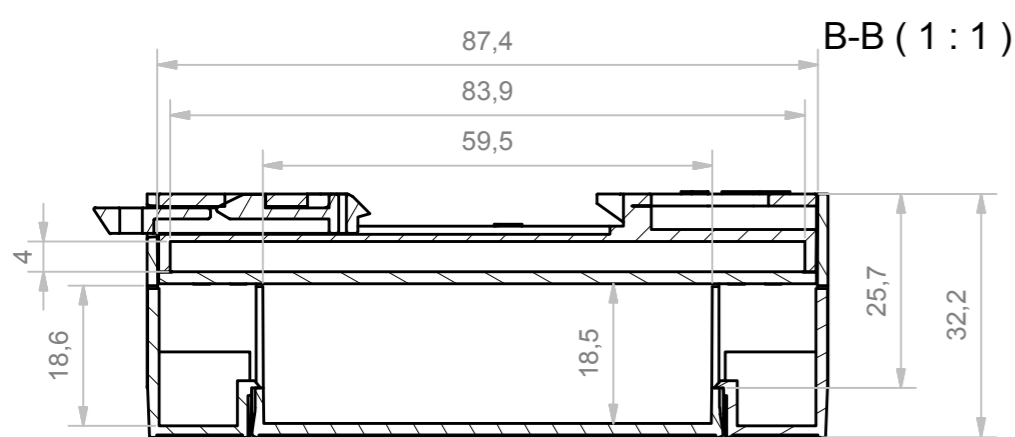
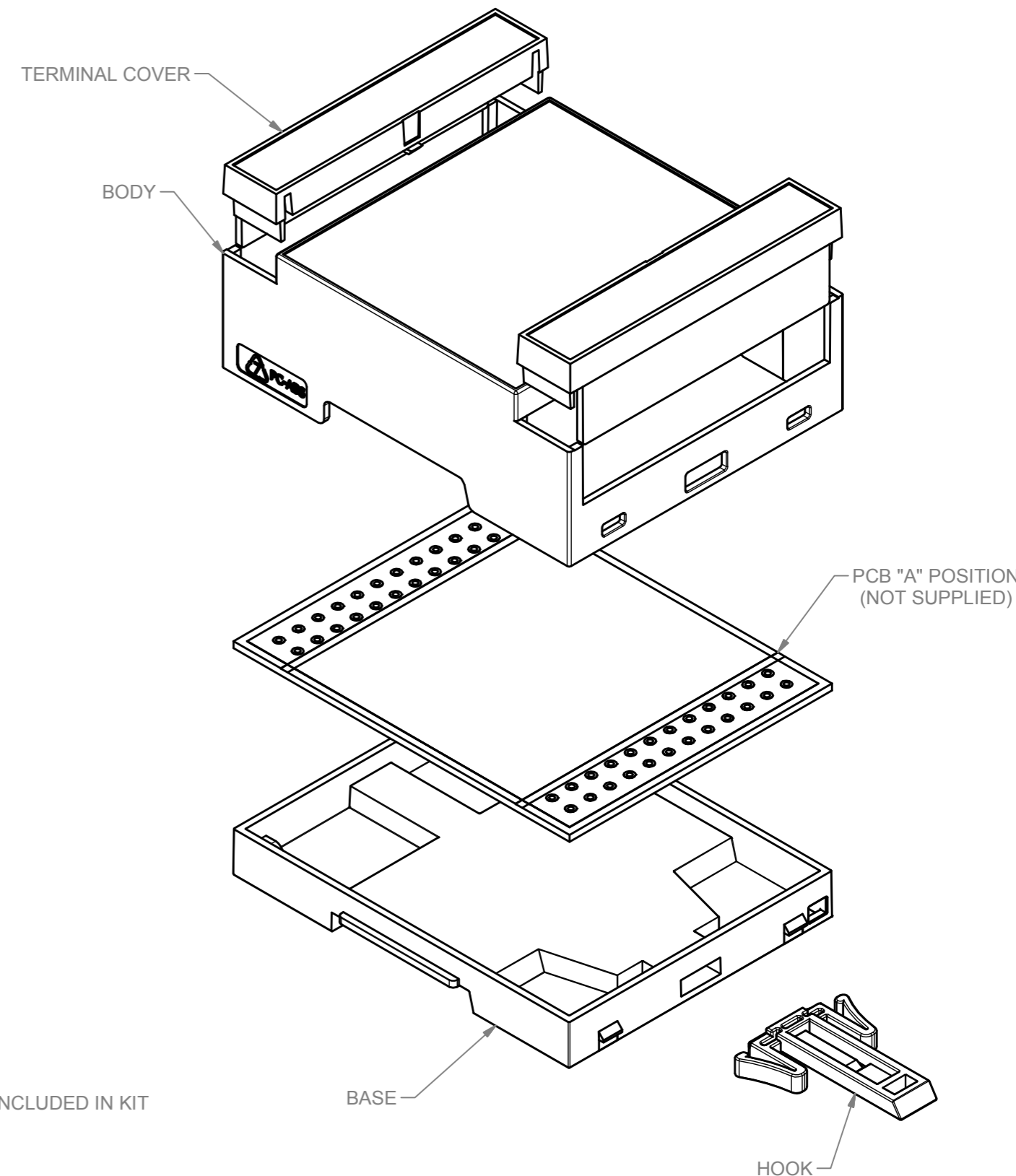


A-A (1:1)

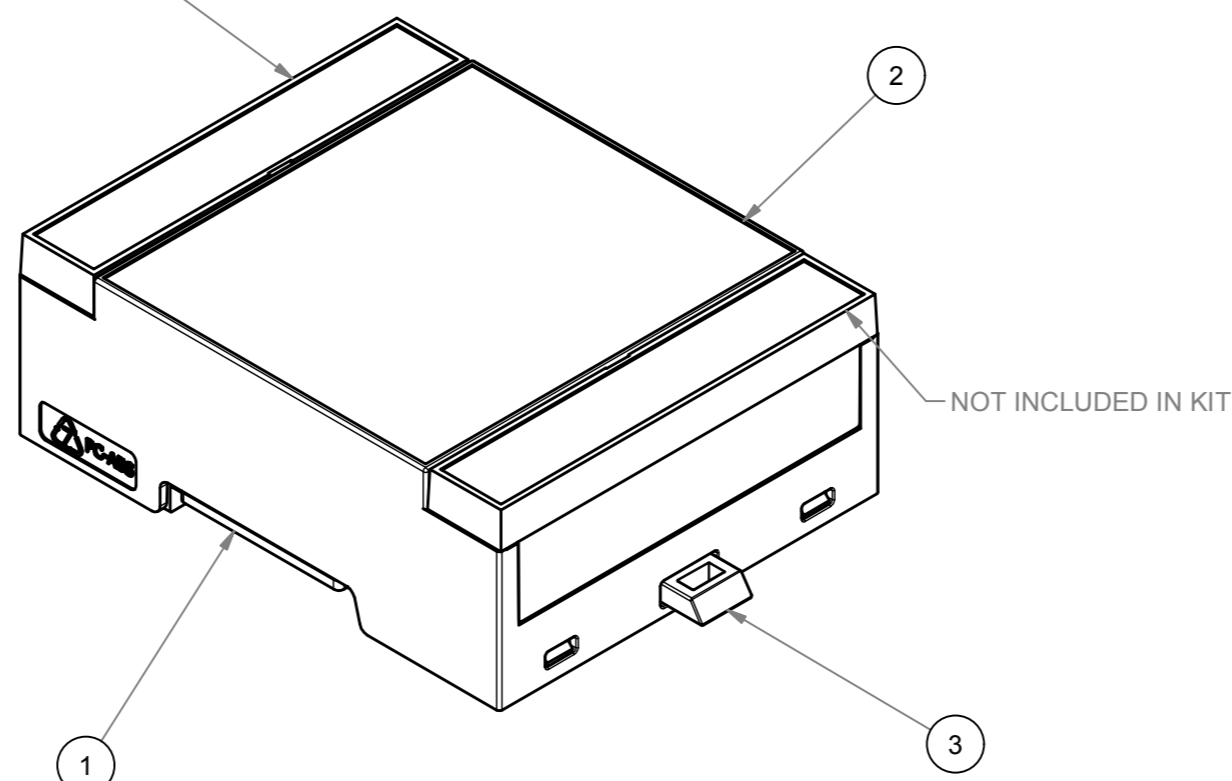


BOARD THICKNESS TYP

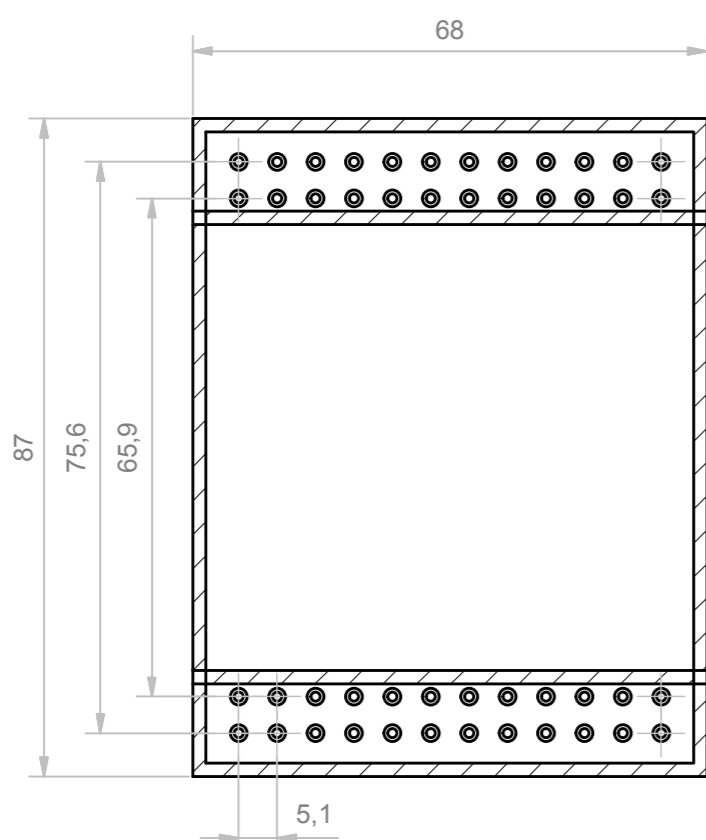


B-B (1:1)

EXAMPLE OF ACCESSORY



CIRCUIT BOARD "A"
(NOT SUPPLIED)



TOLERANCE GENERAL PCB ± 0,1

ZONE NO COMPONENTS

| RIF. | Q.TY | DESCRIPTION | DRAWING |
|------|------|---|-------------|
| 1 | 1 | BASE MODULBOX XT/XTS - 4M | 1.001.01990 |
| 2 | 1 | BODY MODULBOX XTS 4MHC33-A CLOSED COMPACT | 2.250.00006 |
| 3 | 1 | MODULAR HOOK LONG | 1.001.01900 |

Vedere nel sito tutti gli accessori compatibili con il kit.
See in the web site all the accessories compatible with the kit.

| | | | | |
|--|----------------|---|---------------|------------------|
| General Tolerance UNI EN 22768/1 Media (m) | | | | |
| da 0.5 a 3 | da 3 a 6 | da 6 a 30 | da 30 a 120 | da 120 a 400 |
| ± 0.1 | ± 0.1 | ± 0.2 | ± 0.3 | ± 0.5 |
| Scale: 1:1 | Sheet nr.: 1/1 | Drawn: A. I. | Checked: F.F. | Date: 05/03/2018 |
| Revision description | | | | 5 4 3 2 1 |
| Dimension in mm | | Material: | Weight: | Volume: |
| www.italtronic.com | | Description: CONTENITORE MODULBOX XTS 4MHC33-A CHIUSO COMPACT | | Rev. 01 |
| techcare@italtronic.com | | ENCLOSURE MODULBOX XTS 4MHC33-A CLOSED COMPACT | | |
| Drawing nr. 3.250.00003 | | | | |

Aggiornato cartiglio con nuovo codice (codice superato M-05128-01). Separata vista corpo con vista assieme. 06/03/2018 I.A.