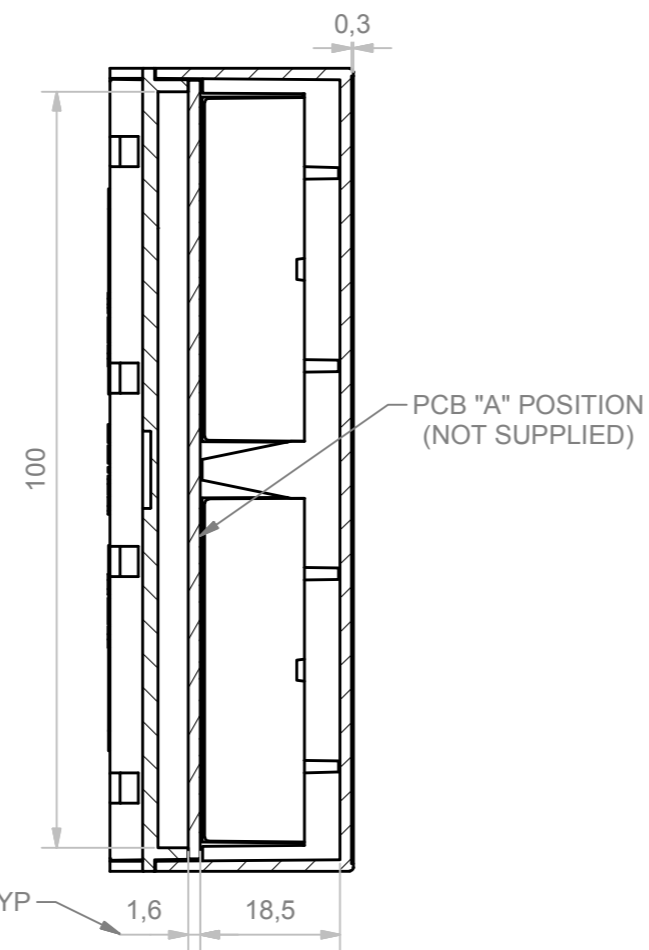
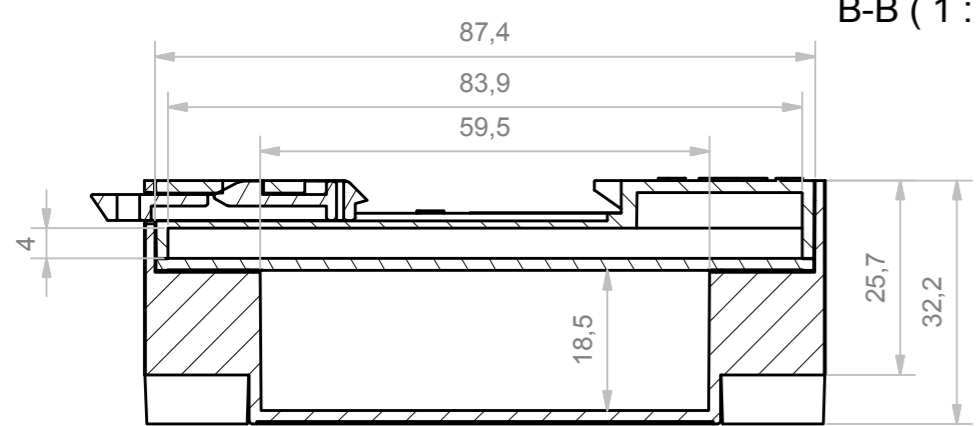


A-A (1:1)

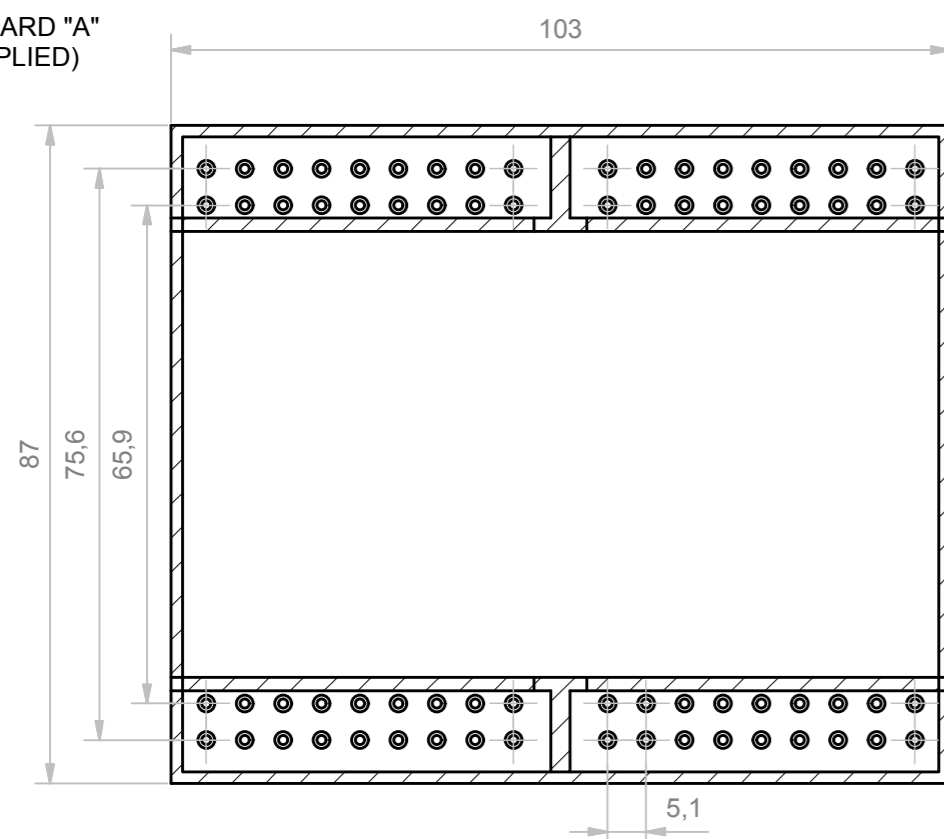


BOARD THICKNESS TYP

B-B (1:1)

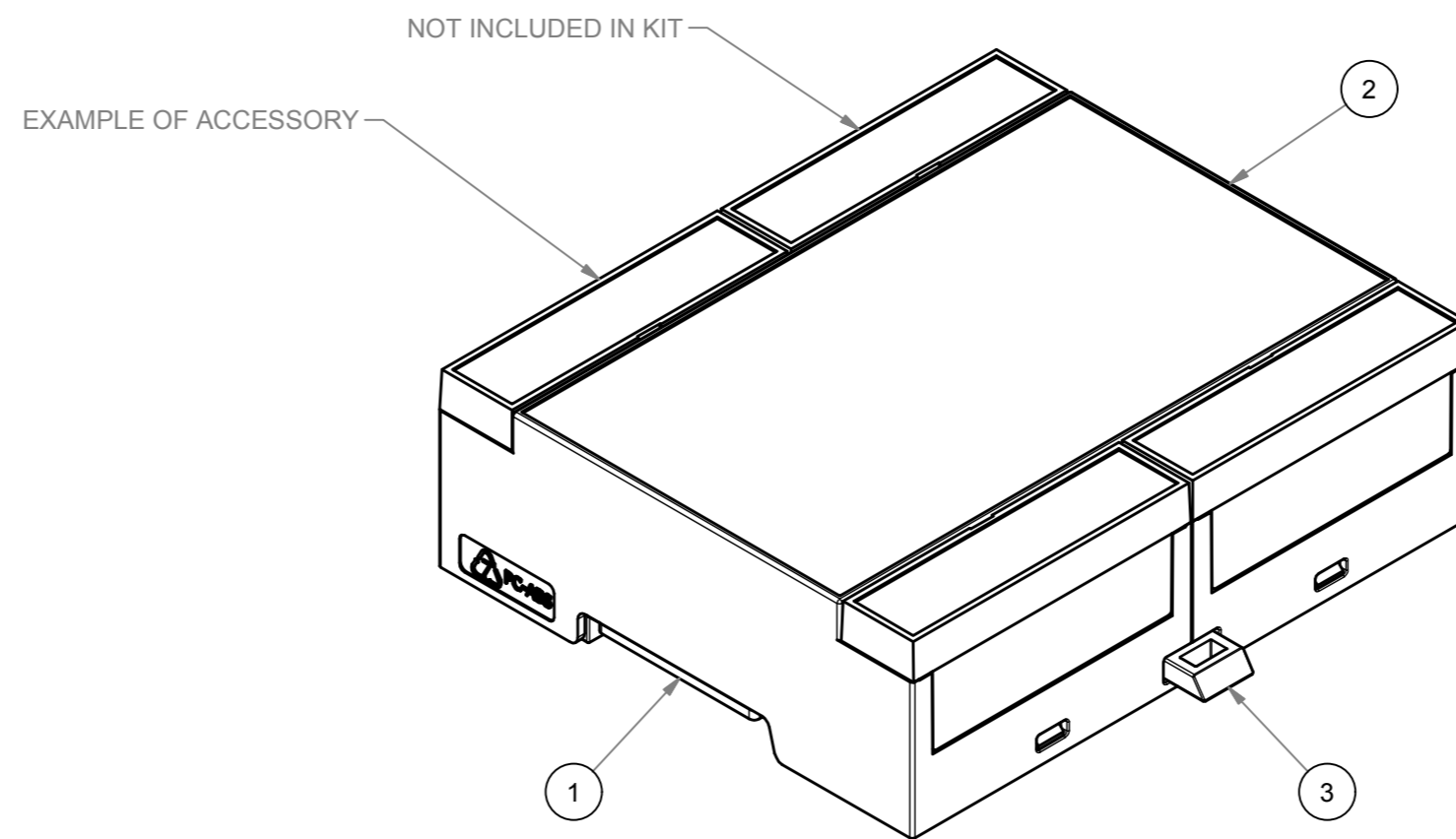
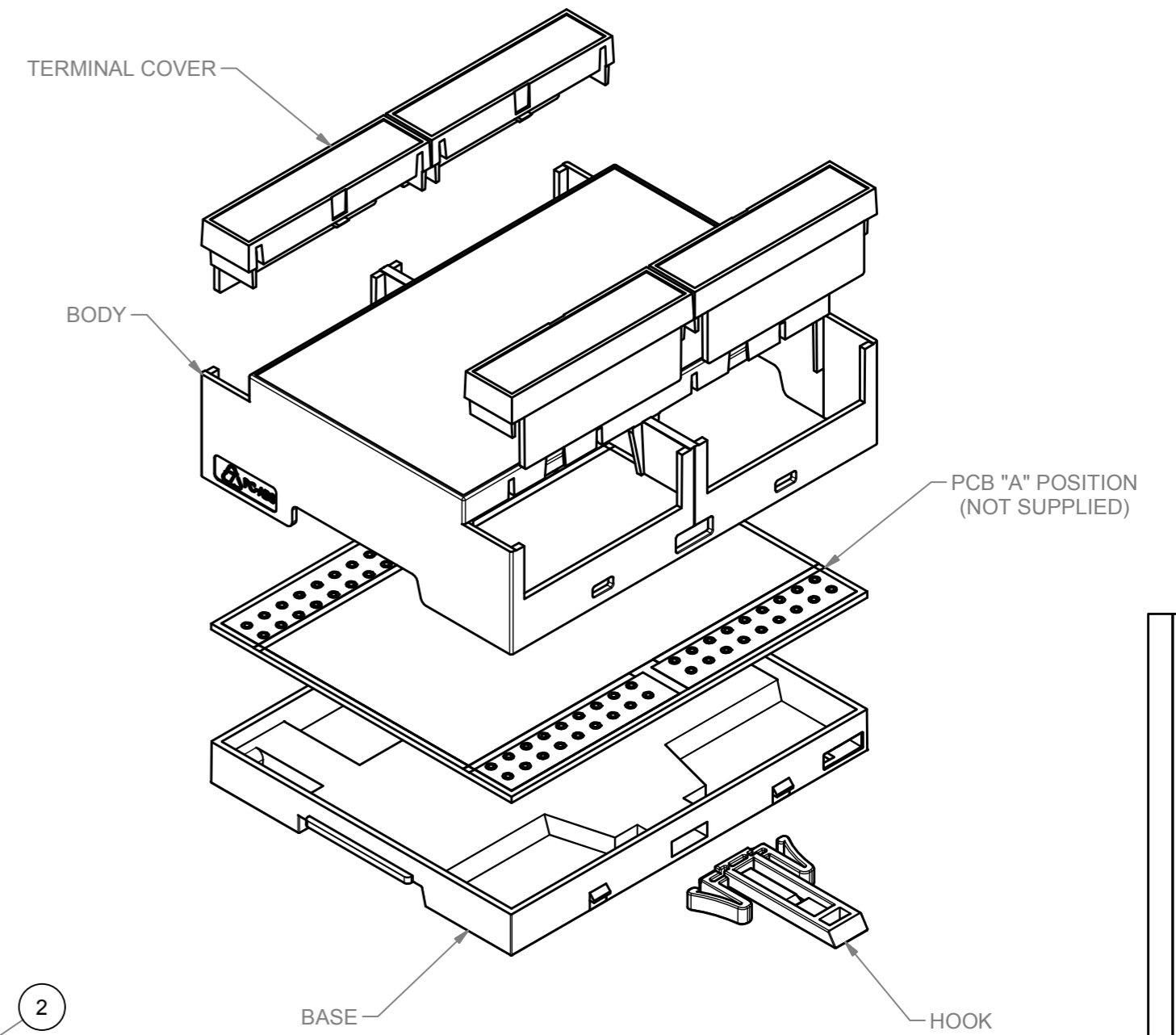


CIRCUIT BOARD "A"
(NOT SUPPLIED)



TOLERANCE GENERAL PCB ± 0,1 mm

ZONE NO COMPONENTS



| RIF. | Q.TY | DESCRIPTION | DRAWING |
|------|------|---|-------------|
| 1 | 1 | BASE MODULBOX XT/XTS - 6M | 1.001.01991 |
| 2 | 1 | BODY MODULBOX XTS 6MHC33-A CLOSED COMPACT | 2.250.00012 |
| 3 | 1 | MODULAR HOOK LONG | 1.001.01900 |

Vedere nel sito tutti gli accessori compatibili con il kit
See in the web site all the accessories compatible with the kit

| General Tolerance UNI EN 22768/1 Media (m) | | | | |
|--|----------------|--|---------------|--|
| da 0.5 a 3 | da 3 a 6 | da 6 a 30 | da 30 a 120 | da 120 a 400 |
| ± 0.1 | ± 0.1 | ± 0.2 | ± 0.3 | ± 0.5 |
| Scale: 1:1 | Sheet nr.: 1/1 | Drawn: A. I. | Checked: F.F. | Date: 05/03/2018 |
| Material: | | | | Weight: |
| Volume: | | | | Rev. 01 |
| Dimension in mm | | italtronic www.italtronic.com techcare@italtronic.com | | Description: CONTENITORE MODULBOX XTS 6MHC33-A CHIUSO COMPACT ENCLOSURE MODULBOX XTS 6MHC33-A CLOSED COMPACT Drawing nr.: 3.250.00002 |

Aggiornato cartiglio con nuovo codice (codice superato M-05045-01). Separata vista corpo con vista assieme. 06/03/2018 I.A.