

PRZEKRÓJ A-A

Elementy składowe:  
 - korpus  
 - pokrywa  
 - 4x wkręt

Tolerancja wymiarowa  $\pm 0,5$  mm

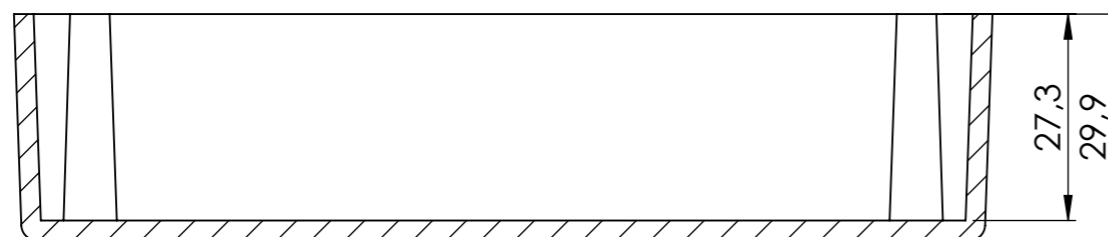
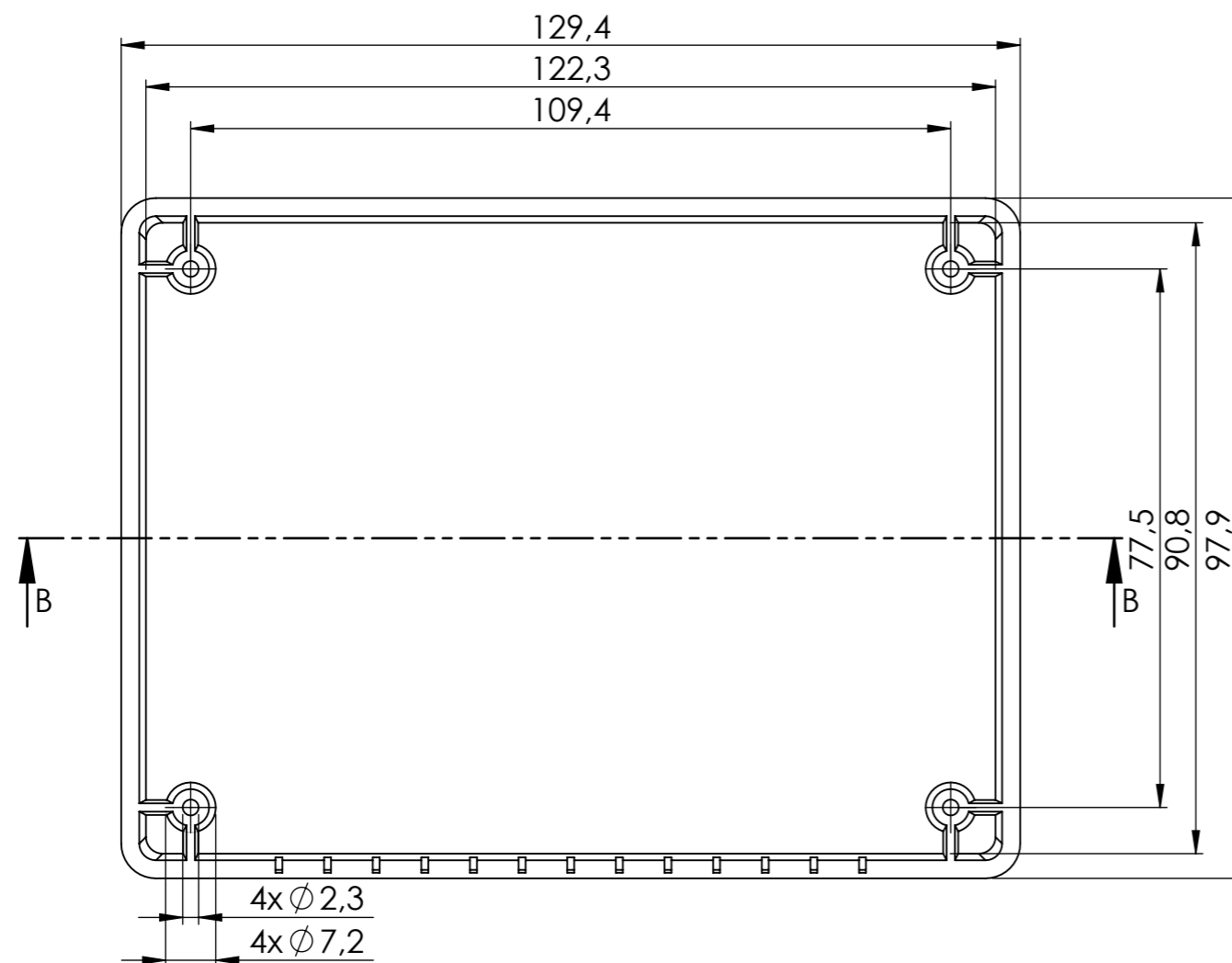
Format	Skala
A3	1:1
Nr Produktu	
KM-191	



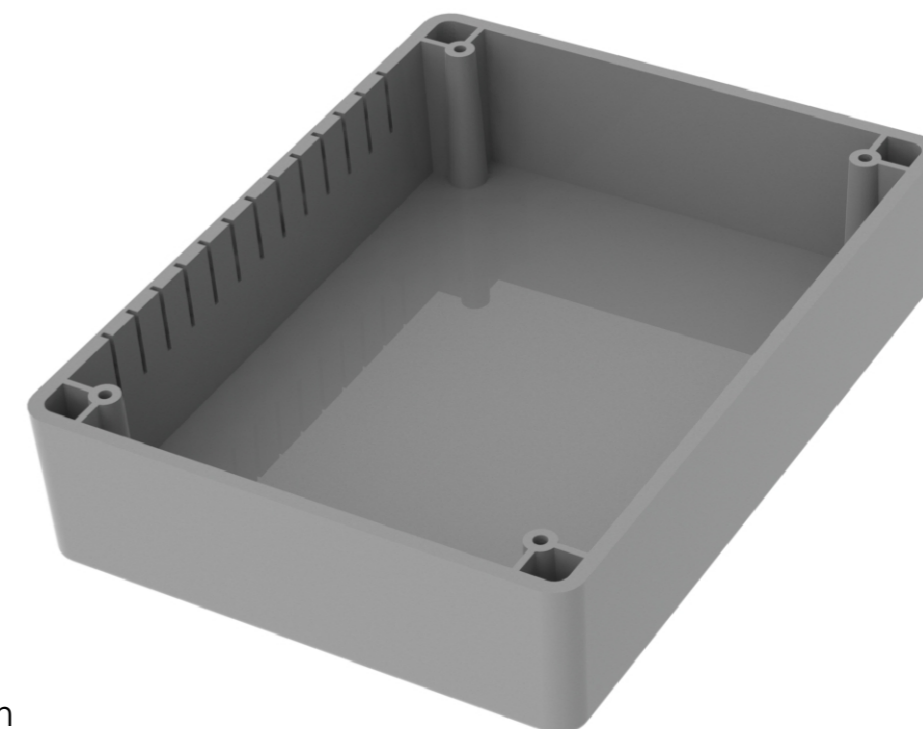
**MASZCZYK**<sup>®</sup>

OBUDOWY DLA ELEKTRONIKI

„MASZCZYK”  
 05-071 Sulejówek-Miłosna  
 ul. Mickiewicza 10  
 tel: (22) 783-45-20 kom: 602-726-086



PRZEKRÓJ B-B



Tolerancja wymiarowa  $\pm 0,5$  mm

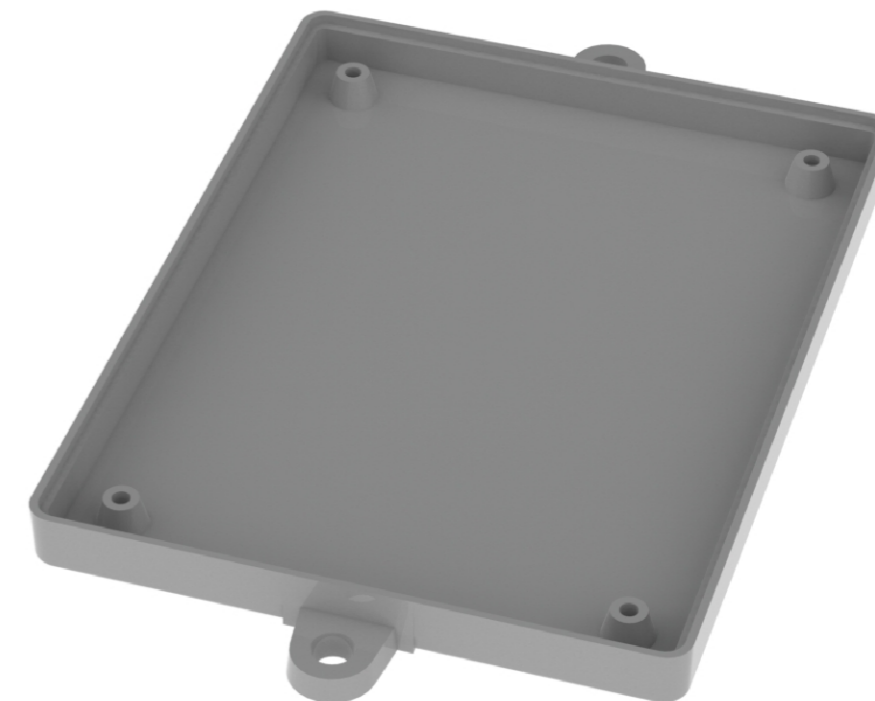
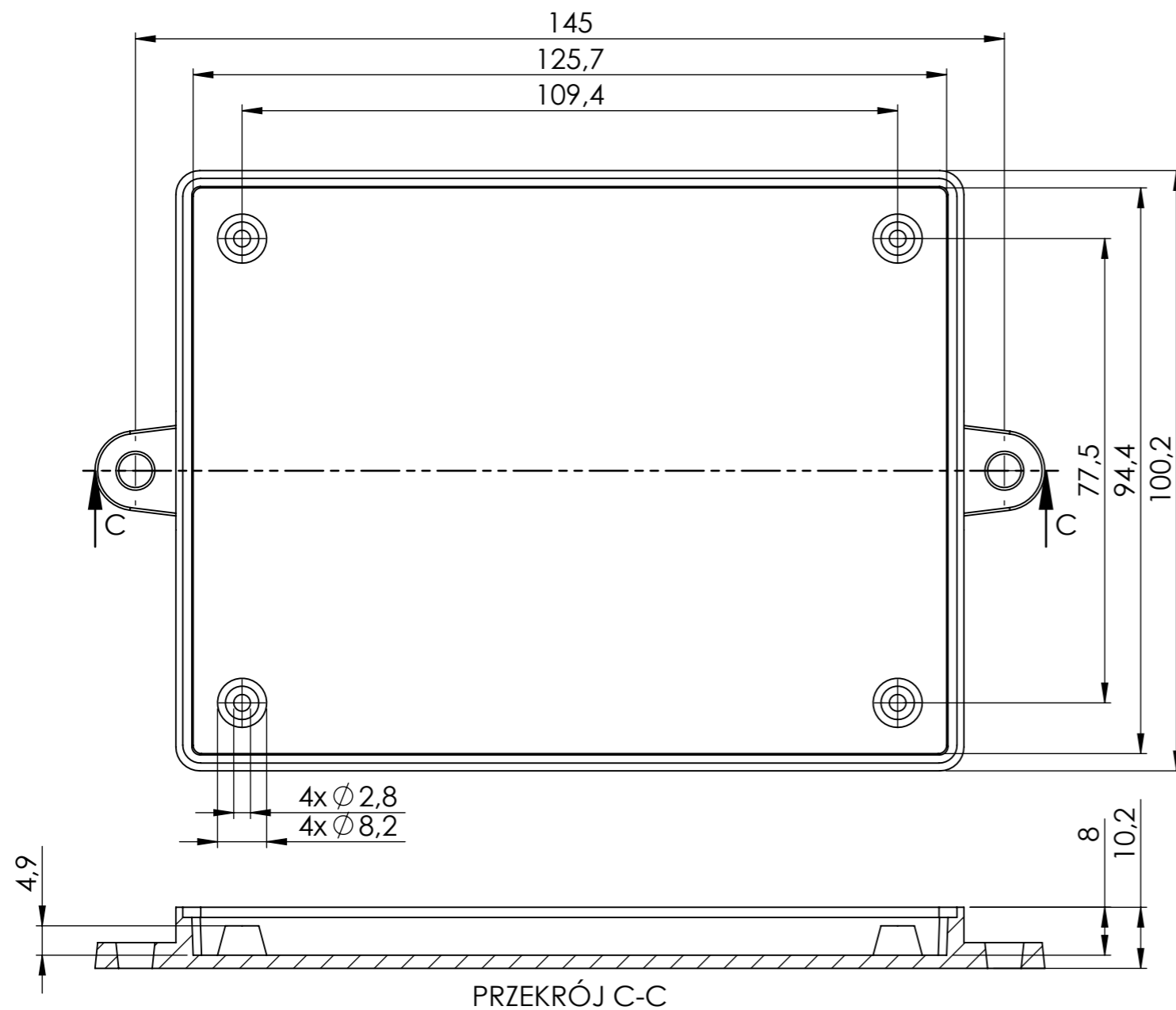
Format	Skala
A3	1:1
Nr Produktu	
KM-38B (korpus)	



**MASZCZYK**<sup>®</sup>

OBUDOWY DLA ELEKTRONIKI

„MASZCZYK”  
05-071 Sulejówek-Miłosna  
ul. Mickiewicza 10  
tel: (22) 783-45-20 kom: 602-726-086



Tolerancja wymiarowa  $\pm 0,5$  mm

Format

A3

Skala

1:1

Nr Produktu

KM-38B (pokrywa)



**MASZCZYK**<sup>®</sup>

OBUDOWY DLA ELEKTRONIKI

„MASZCZYK”

05-071 Sulejówek-Miłosna

ul. Mickiewicza 10

tel: (22) 783-45-20 kom: 602-726-086