



产品承认书

产品名称: 0603 黄色带透镜 30 度贴片式发光二极管

产品型号: MATE-C990KSKT

客户名称: _____

客户料号:

承认日期: _____

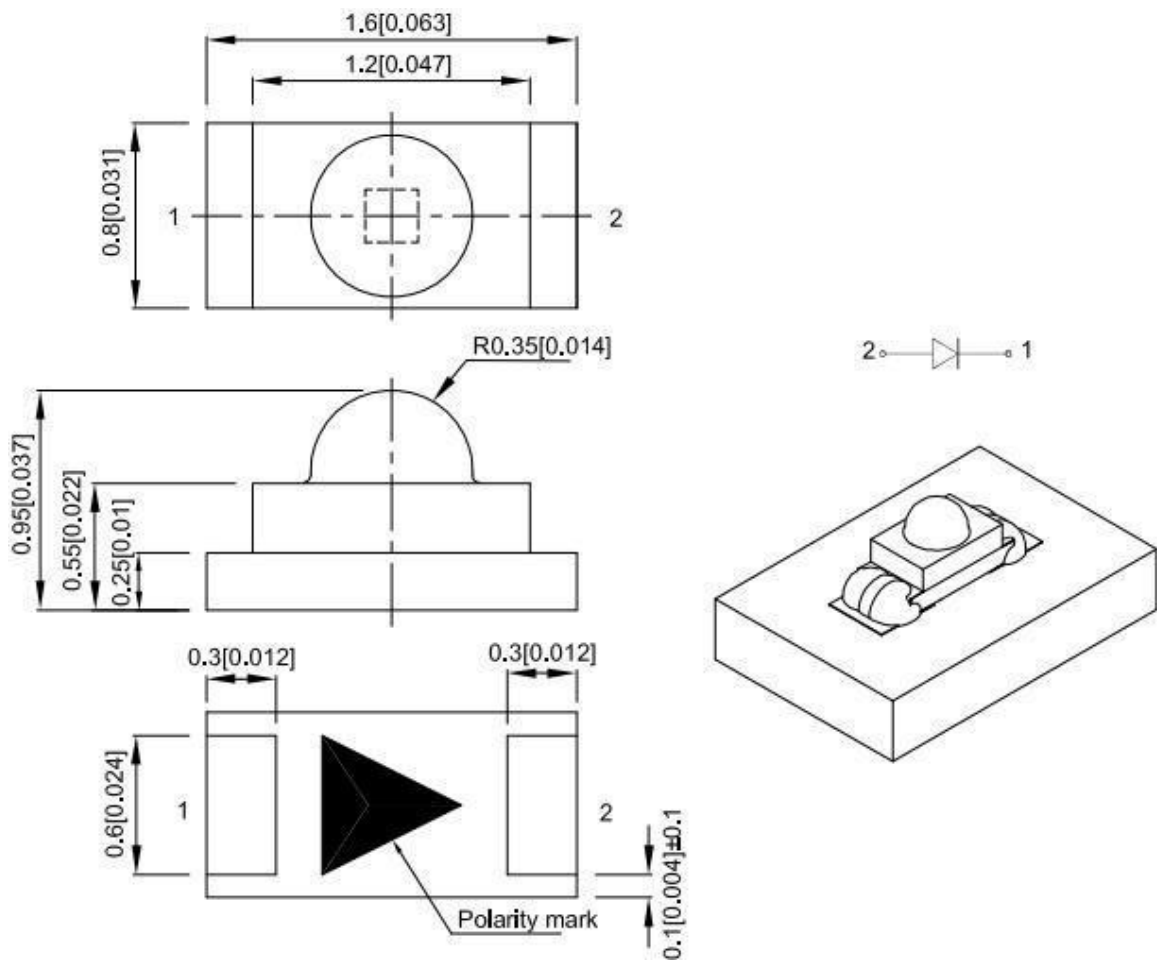
深圳市美特光电子有限公司		
制定	审核	核准

客户承认栏		
确认	审核	核准

一、产品描述:

- 外观尺寸(L/W/H) : 1.6 × 0.8 × 0.95 mm
- 颜色: 高亮度黄色
- 胶体: 透明胶体
- EIA规范标准包装
- 环保产品, 符合ROHS要求
- 适用于自动贴片机
- 适用于回流焊制程

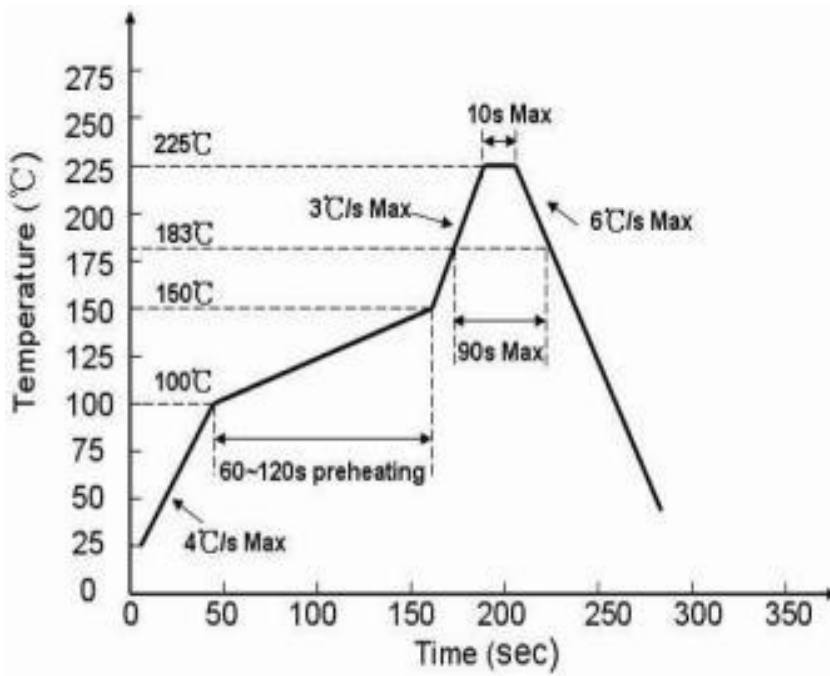
二、外形尺寸及建议焊盘尺寸:



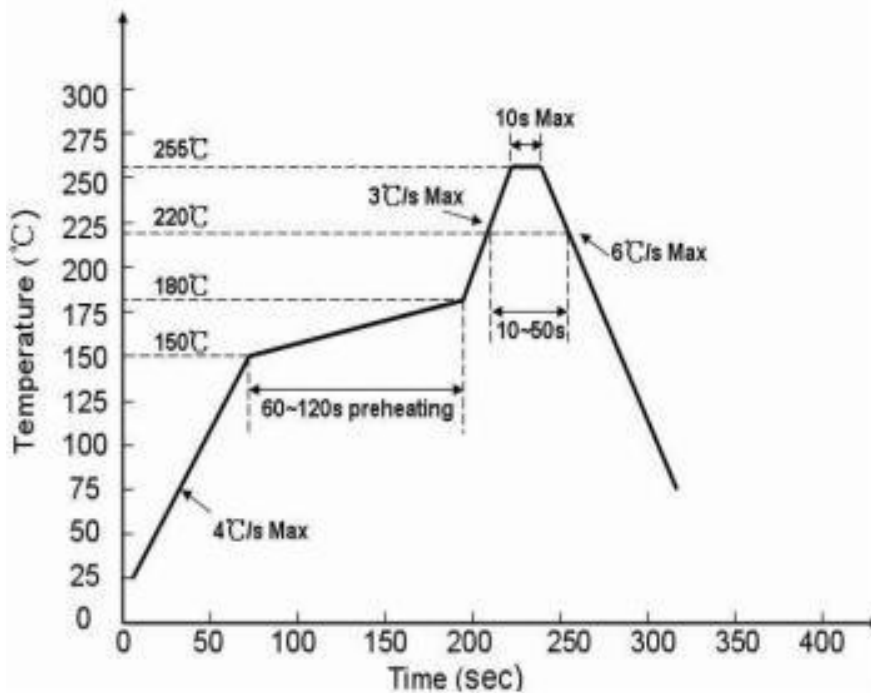
备注: 1. 单位 : 毫米 (mm)
 2. 公差 : 如无特别标注则为 ± 0.10 mm

三、建议焊接温度曲线：

3.1、有铅制程



3.2、无铅制程





产 品 承 认 书

Part No. : MATE-C990KSKT

版本

A.2

发布日期

2019.01.01

页码

3 of 11

四、 最大绝对额定值 (Ta=25°C):

参 数	符 号	最大额定值	单 位
消耗功率	Pd	77.5	mW
最大脉冲电流 (1/10占空比, 0.1ms脉宽)	I _{FP}	150	mA
正向直流工作电流	I _F	5	mA
反向电压	V _R	5	V
工作环境温度	T _{opr}	-30°C ~ +85°C	
存储环境温度	T _{stg}	-40°C ~ +90°C	
焊接条件	T _{sol}	回流焊 : 260°C , 10s 手动焊 : 300°C , 3s	



产 品 承 认 书

Part No. : MATE-C990KSKT

版本

A.2

发布日期

2019.01.01

页码

4 of 11

五、光电参数 (Ta=25℃):

参数	符号	最小值	代表值	最大值	单位	测试条件
光强	IV	300	---	1000	mcd	IF = 5mA
半光强视角	2θ1/2	---	30	---	deg	IF = 5mA
主波长	λd	586	---	592	nm	IF=5mA
正向电压	VF	2.0	---	2.2	V	IF=5mA

- Notes: 1. Luminous intensity is measured with a light sensor and filter combination that approximates the CIE eye-response curve.
2. θ1/2 is the off-axis angle at which the luminous intensity is half the axial luminous intensity.
3. The dominant wavelength, λd is derived from the CIE chromaticity diagram and represents the single wavelength which defines the color of the device.



产 品 承 认 书

Part No. : MATE-C990KSKT

版本

A.2

发布日期

2019.01.01

页码

5 of 11

亮度分档:

代码	最小值	最大值	单位	测试条件
S1	300	600	mcd	IF=5mA
S2	500	800		
S3	600	1000		

电压分档:

代码	最小值	最大值	单位	测试条件
D3	2.0	2.1	V	IF=5mA
I2	2.0	2.2		

波长分档:

代码	最小值	最大值	单位	测试条件
TY1	586	590	nm	IF=5mA
TY3	588	592		

六、 光电参数代表值特征曲线：

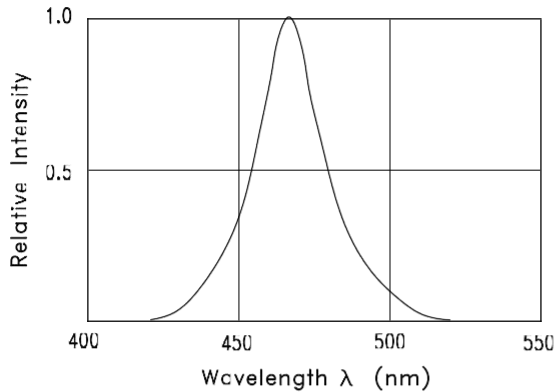


Fig.1. RELATIVE INTENSITY VS. WAVELENGTH

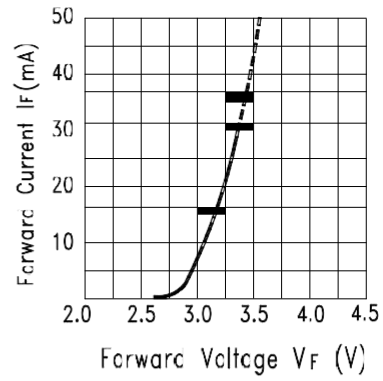


Fig.2 Forward Current vs. Forward Voltage

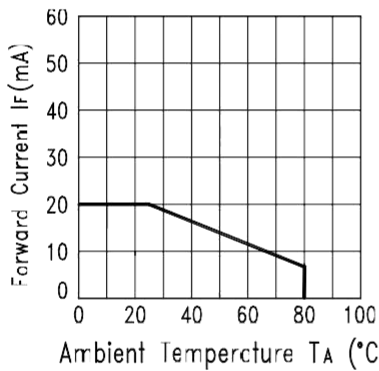


Fig.3 Forward Current Derating Curve

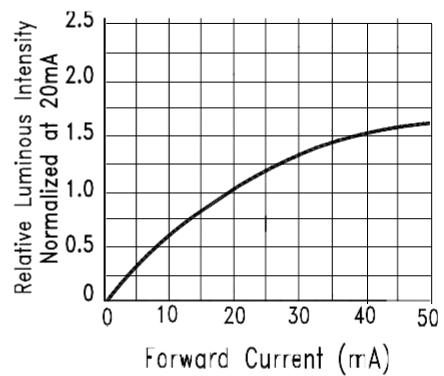


Fig.4 Relative Luminous Intensity vs. Forward Current

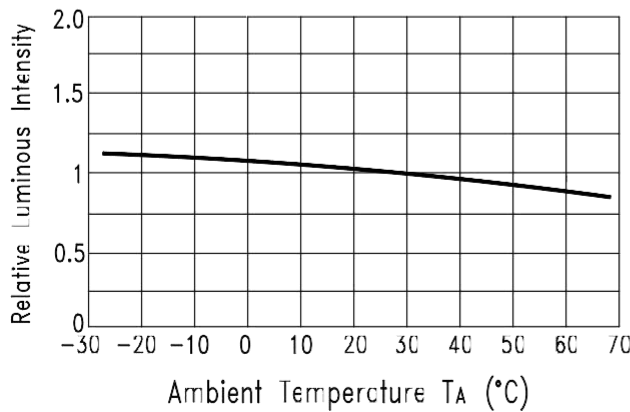


Fig.5 Luminous Intensity vs. Ambient Temperature

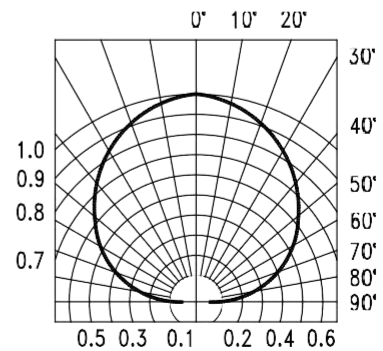


Fig.6 Spatial Distribution



产 品 承 认 书

Part No. : MATE-C990KSKT

版本	A.2	发布日期	2019.01.01	页码	7 of 11
----	-----	------	------------	----	---------

七、标签标识:

CAT: Luminous Intensity Rank (unit : mcd) HUE:
 Dominant Wavelength Rank (unit : nm) REF: Forward
 Voltage Rank (unit : V)

Rank Tolerance:

- a. Luminous Intensity: $\pm 15\%$
- b. HUE: $\pm 1\text{nm}$
- c. Forward Voltage: $\pm 0.1\text{V}$



P/N:MATE-XXXXXXXXXXAXX CAT:XXX-XXX

Qty:XXXpcs HUE:XXX-XXX

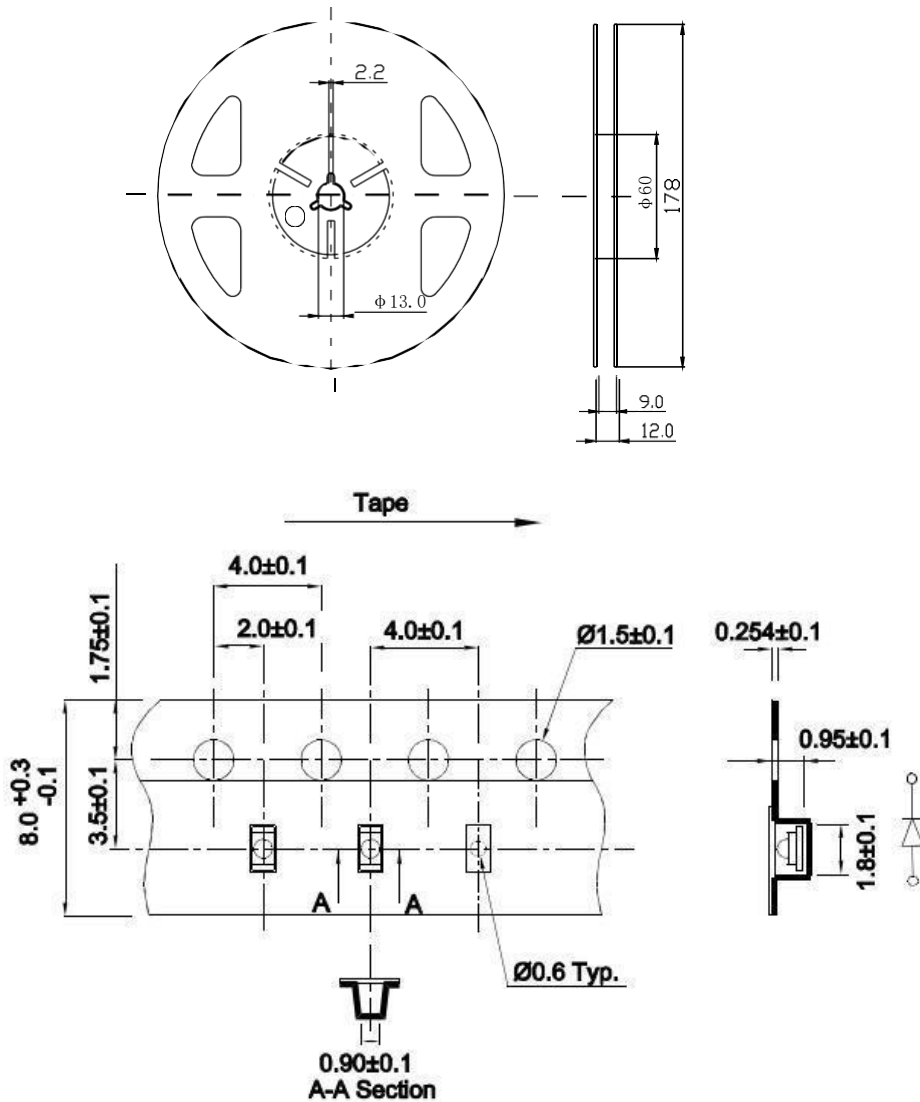
LOT NO:2018XXXXX030 REF:XX-XX



MADE IN CHINA



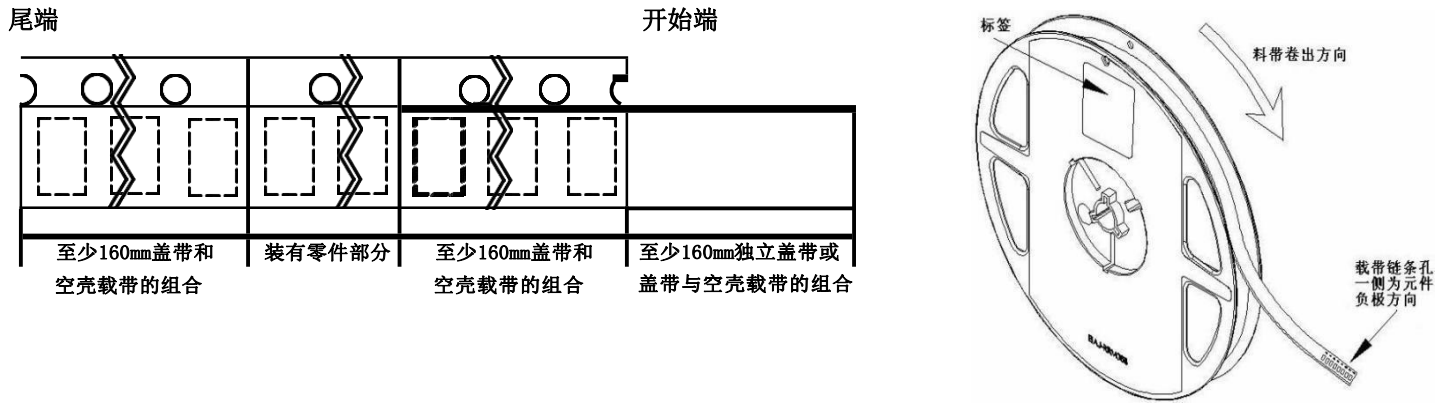
八、包装载带与圆盘尺寸:



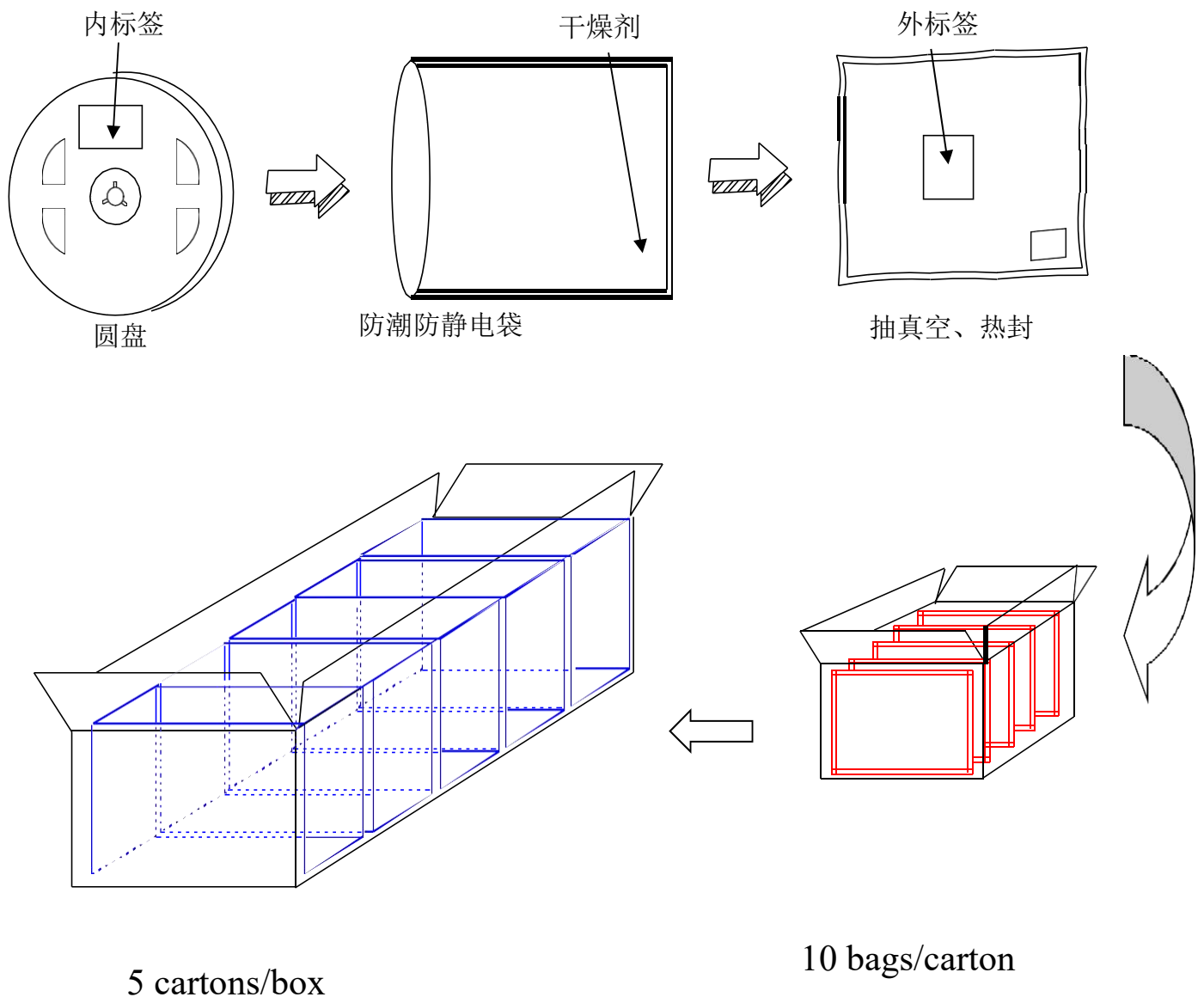
备注: 1. 单位 : 毫米 (mm)

2. 公差 : 如无特别标注则为 $\pm 0.15\text{ mm}$

九、圆盘及载带卷出方向及空穴规格:



十、内包装及外包装:





产 品 承 认 书

Part No. : MATE-C990KSKT

版本

A.2

发布日期

2019.01.01

页码

9 of 11

十一、信赖性实验：

测试项目	测试条件	测试次数	参考标准	失效判定标准	失效 LED 数量 (PCS)
防潮等级	1.回流焊最高温度=260℃,10 秒, 2 次回 流焊; 2.回流焊之前存储条件: 30℃, 相对湿度 =70%, 168H;	-	JEITA ED-4701 300 301	# 1	0/22
焊接信赖性 (无铅回流 焊)	回流焊最高温度=245±5℃, 5 秒 (无铅 回流焊)	-	JEITA ED-4701 303 303A	# 2	0/22
冷热循环	-40℃ 30分钟~25℃ 5分钟~ 100℃ 30分钟~25℃ 5分钟	300 个 循环	JESD22-A104	# 1	0/22
冷热冲击	-35℃ 15分钟 转换时间3分钟 85℃ 15分钟	300 个 循环	JESD22-A106	# 1	0/22
高温存储	Ta=100℃	1000 小时	JESD22-A103	# 1	0/22
低温存储	Ta=-40℃	1000 小时	JESD22-A119	# 1	0/22
常温老化	Ta=25℃ IF=20mA	1000 小时	JESD22-A108	# 1	0/22

十二、使用注意事项:

◆ 使用:

1. 过高的温度会影响 LED 的亮度以及其他性能, 所以为使 LED 有较好的性能表现, 应将 LED 远离热源。

2. 光电参数公差:

正向电压(REF / VF): $\pm 0.1V$

亮度(CAT / IV): $\pm 15\%$

波长(HUE / WLD): $\pm 1nm$

◆ 存储:

1. 未打开原始包装的情况下, 建议储存的环境为: 温度 $5^{\circ}C\sim 30^{\circ}C$, 湿度 85%RH 以下。当库存超过两个月, 使用前应做除湿处理, 条件 $60^{\circ}C/8$ 小时;

2. 打开原始包装后, 建议储存环境为: 温度 $5\sim 30^{\circ}C$, 湿度 60% 以下;

3. LED 是湿度敏感元件, 为避免元件吸湿, 建议打开包装后, 将其储存在有干燥剂的密闭容器内, 或者储存在氮气防潮柜内;

4. 打开包装后, 元件应该在 168 小时 (7 天) 内使用; 且贴片后应尽快完成焊接;

5. 如果干燥剂失效或者元件暴露于空气中超过 168 小时 (7 天), 应做除湿处理; 烘烤条件: $60^{\circ}C/24$ 小时。

◆ ESD 静电防护

LED (特别使用 InGaN 结构晶片的蓝色、翠绿色、紫色、白色、粉红 LED) 是静电敏感元件, 静电或者电流过载会破坏 LED 结构。LED 受到静电伤害或电流过载可能会导致性能异常, 比如漏电流过大, VF 变低, 或者无法点亮等等。所以请注意以下事项:

1. 接触 LED 时应佩戴防静电腕带或者防静电手套;

2. 所有的机器设备、工制具、工作桌、料架等等, 应该做适当的接地保护 (接地阻抗值 10Ω 以内);

3. 储存或搬运 LED 应使用防静电料袋、防静电盒以及防静电周转箱, 严禁使用普通塑料制品;

4. 建议在作业过程中, 使用离子风扇来抑制静电的产生;

5. 距离 LED 元件 1 英尺距离的环境范围内静电场电压小于 100V。



产 品 承 认 书

Part No. : MATE-C990KSKT

版本

A.2

发布日期

2019.01.01

页码

10 of 11

◆ 清洗

建议使用异丙醇等醇类溶液清洗 LED，严禁使用腐蚀性溶液清洗。

◆ 焊接

- 1 回流焊焊接条件参考第一页温度曲线；
- 2 回流焊焊接次数不得超过两次；
- 3 只建议在修理和重工的情况下使用手工焊接，最高焊接温度不应超过 300 度，且须在 3 秒内完成。
烙铁最大功率应不超过 30W；
- 4 焊接过程中，严禁在高温情况下碰触胶体；
- 5 焊接后，禁止对胶体施加外力，禁止弯折 PCB，避免元件受到撞击。

◆ 其他

- 1 本规格所描述的 LED 定义应用在普通的电子设备范围（例如办公设备、通讯设备等等）。如果有更为严苛的信赖度要求，特别是当元件失效或故障时可能会直接危害到生命和健康时（如航天、运输、交通、医疗器械、安全保护等等），请事先知会敝司业务人员；
- 2 高亮度 LED 产品点亮时可能会对人眼造成伤害，应避免从正上方直视；
- 3 出于持续改善的目的，产品外观和参数规格可能会在没有预先通知的情况下作改良性变化。