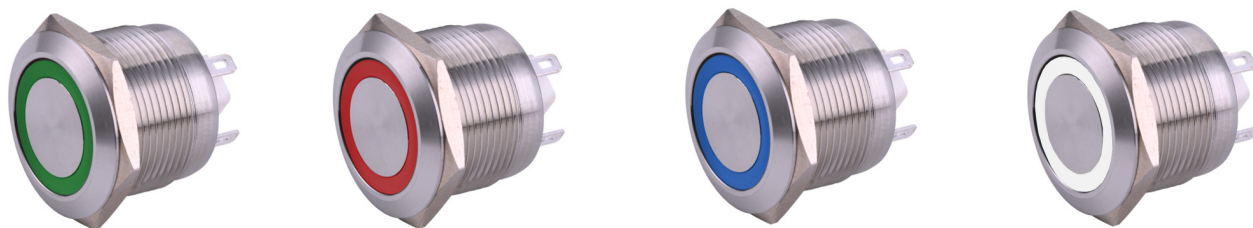


# METAL PUSH BUTTON SWITCHES

## Specification

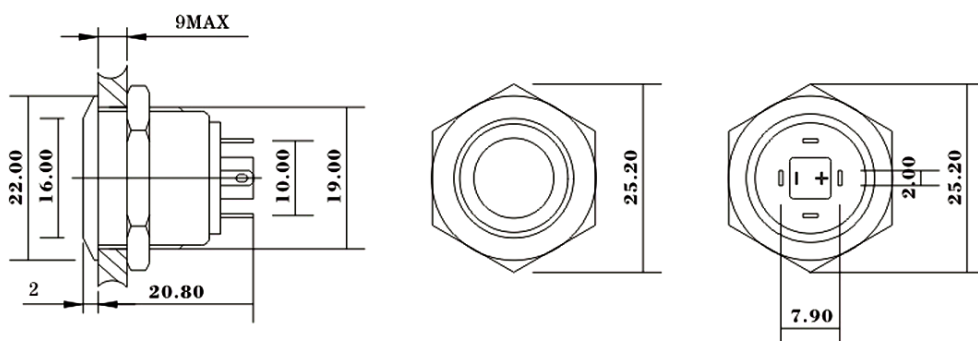
- Ingress protection: IP65
- Working in poor condition: -20°C ~+55°C
- Expected working life more than 40 000 hours
- Meet ROHS requirements
- Explosion – proof
- Heavy loading, non-magnetic, corrosion resisting, can be used indoor and outdoor
- Effective protection for screws off in transportation



## Application scope

Winning equipment, Cleanroom interface, Access control system, Household appliance, Medical equipment, Electromechanical instrument, Industrial cabinet, Elevator control system, Emergency call systems

## Dimensions in mm



The equivalent circuit of LED



1NO: Contact type 1NO



Using universal AC/DC LED. No difference between positive "+" and negative "-" wiring terminals. Inside LED protection resistor.

|                         |                                                                                                                                                                                                                                                                                                                                                                                                                                        |
|-------------------------|----------------------------------------------------------------------------------------------------------------------------------------------------------------------------------------------------------------------------------------------------------------------------------------------------------------------------------------------------------------------------------------------------------------------------------------|
| <b>PRZ W19F10EB12/S</b> | Przełącznik wandaloodporny, średnica 19mm, monostabilny 1NO, stal nierdzewna, konektory 2,0x0,5mm, z płaskim przyciskiem, podświetlenie LED 12V krawędziowe niebieskie, 3A, 250VAC, IP65, żywotność: 200.000 cykli<br><i>Vandal proof push button switch, diameter 19mm, momentary 1NO, stainless steel, connectors 2,0x0,5mm, front shape-flat, illuminated LED 12V ring, blue, 3A, 250VAC, IP65, electrical life: 200.000 cycles</i> |
| <b>PRZ W19F10EB24/S</b> | Przełącznik wandaloodporny, średnica 19mm, monostabilny 1NO, stal nierdzewna, konektory 2,0x0,5mm, z płaskim przyciskiem, podświetlenie LED 24V krawędziowe niebieskie, 3A, 250VAC, IP65, żywotność: 200.000 cykli<br><i>Vandal proof push button switch, diameter 19mm, momentary 1NO, stainless steel, connectors 2,0x0,5mm, front shape-flat, illuminated LED 24V ring, blue, 3A, 250VAC, IP65, electrical life: 200.000 cycles</i> |
| <b>PRZ W19F10EG12/S</b> | Przełącznik wandaloodporny, średnica 19mm, monostabilny 1NO, stal nierdzewna, konektory 2,0x0,5mm, z płaskim przyciskiem, podświetlenie LED 12V krawędziowe zielone, 3A, 250VAC, IP65, żywotność: 200.000 cykli<br><i>Vandal proof push button switch, diameter 19mm, momentary 1NO, stainless steel, connectors 2,0x0,5mm, front shape-flat, illuminated LED 12V ring, green, 3A, 250VAC, IP65, electrical life: 200.000 cycles</i>   |
| <b>PRZ W19F10EG24/S</b> | Przełącznik wandaloodporny, średnica 19mm, monostabilny 1NO, stal nierdzewna, konektory 2,0x0,5mm, z płaskim przyciskiem, podświetlenie LED 24V krawędziowe zielone, 3A, 250VAC, IP65, żywotność: 200.000 cykli<br><i>Vandal proof push button switch, diameter 19mm, momentary 1NO, stainless steel, connectors 2,0x0,5mm, front shape-flat, illuminated LED 24V ring, green, 3A, 250VAC, IP65, electrical life: 200.000 cycles</i>   |
| <b>PRZ W19F10ER12/S</b> | Przełącznik wandaloodporny, średnica 19mm, monostabilny 1NO, stal nierdzewna, konektory 2,0x0,5mm, z płaskim przyciskiem, podświetlenie LED 12V krawędziowe czerwone, 3A, 250VAC, IP65, żywotność: 200.000 cykli<br><i>Vandal proof push button switch, diameter 19mm, momentary 1NO, stainless steel, connectors 2,0x0,5mm, front shape-flat, illuminated LED 12V ring, red, 3A, 250VAC, IP65, electrical life: 200.000 cycles</i>    |
| <b>PRZ W19F10ER24/S</b> | Przełącznik wandaloodporny, średnica 19mm, monostabilny 1NO, stal nierdzewna, konektory 2,0x0,5mm, z płaskim przyciskiem, podświetlenie LED 24V krawędziowe czerwone, 3A, 250VAC, IP65, żywotność: 200.000 cykli<br><i>Vandal proof push button switch, diameter 19mm, momentary 1NO, stainless steel, connectors 2,0x0,5mm, front shape-flat, illuminated LED 24V ring, red, 3A, 250VAC, IP65, electrical life: 200.000 cycles</i>    |
| <b>PRZ W19F10EW12/S</b> | Przełącznik wandaloodporny, średnica 19mm, monostabilny 1NO, stal nierdzewna, konektory 2,0x0,5mm, z płaskim przyciskiem, podświetlenie LED 12V krawędziowe białe, 3A, 250VAC, IP65, żywotność: 200.000 cykli<br><i>Vandal proof push button switch, diameter 19mm, momentary 1NO, stainless steel, connectors 2,0x0,5mm, front shape-flat, illuminated LED 12V ring, white, 3A, 250VAC, IP65, electrical life: 200.000 cycles</i>     |
| <b>PRZ W19F10EW24/S</b> | Przełącznik wandaloodporny, średnica 19mm, monostabilny 1NO, stal nierdzewna, konektory 2,0x0,5mm, z płaskim przyciskiem, podświetlenie LED 24V krawędziowe białe 3A, 250VAC, IP65, żywotność: 200.000 cykli<br><i>Vandal proof push button switch, diameter 19mm, momentary 1NO, stainless steel, connectors 2,0x0,5mm, front shape-flat, illuminated LED 24V ring, white, 3A, 250VAC, IP65, electrical life: 200.000 cycles</i>      |