

## CD4049B(50B)六反(同)相缓冲器

---

CD4049B&4050B

anyh

2013/9/6

CD4049B 和 CD4050B 六缓冲器是单片宽电压范围 CMOS 集成电路，因此具有低功耗、抗干扰和使用灵活性强的优点。该器件具有只用一种电源电压 VDD 即可实现逻辑电平转换的特性。当这些器件被用作逻辑电平转换时，输入信号高电平  $V_{IH}$  可以超过电源电压 VDD。该器件被用作 CMOS 到 DTL 和 TTL 的电平转换，或用作 CMOS 电流驱动器，并且当 VDD = 5.0V, 它们在工作温度范围内能驱动 2 个 DTL/TTL 负载。

## 目录

概述	2
1. 特点	2
2. 顶视图	3
3. 示意图	4
4. 极限参数	4
5. 推荐工作条件	5
6. 直流电参数	6
7. 交流电参数	8
8. 波形图	9
9. 封装尺寸图	9
10. 订货信息	10
11. 文档修改记录	10
12. 文档信息	10

## CD4049B(50B)六反(同)相缓冲器

### 概述

CD4049B 和 CD4050B 六缓冲器是单片宽电压范围 CMOS 集成电路，因此具有低功耗、抗干扰和使用灵活性强的优点。该器件具有只用一种电源电压  $V_{DD}$  即可实现逻辑电平转换的特性。当这些器件被用作逻辑电平转换时，输入信号高电平  $V_{IH}$  可以超过电源电压  $V_{DD}$ 。该器件被用作 CMOS 到 DTL 和 TTL 的电平转换，或用作 CMOS 电流驱动器，并且当  $V_{DD}=5.0V$ ，它们在工作温度范围内能驱动 2 个 DTL/TTL 负载。

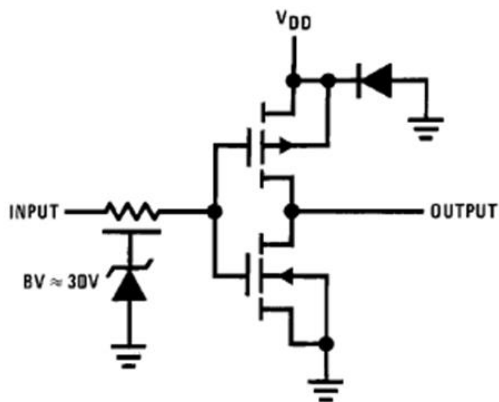
### 1. 特点

- ◆ 宽工作电压范围：3.0 ~ 15V；
- ◆ 在  $V_{DD}=5.0V$  时，工作温度范围内能驱动 2 个 TTL 负载；
- ◆ 高收/发电流能力；
- ◆ 专门输入端保护网络允许输入电压大于  $V_{DD}$ 。

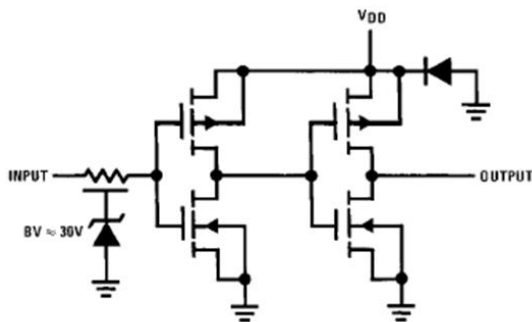


### 3. 示意图

◆ CD4049B 1/6 单元



◆ CD4050B 1/6 单元



### 4. 极限参数

参数	符号	条件	数值	单位	
电源电压	VDD		-0.5 ~ +18	V	
输入电压	VIN		-0.5 ~ +18	V	
任意输出管脚电压	VOUT		-0.5 ~ VDD +0.5	V	
贮存温度范围	tS		-65 ~ +150	°C	
功耗	PD		DIP	700	mW
			SOP	500	
焊接温度	tL	10 秒	260	°C	

## 5. 推荐工作条件

参数	符号	范围	单位
电源电压	VDD	3~15	V
输入电压	VIN	0~15	V
任意管脚输出电压	VOUT	0~VDD	V
工作温度范围 CD4049B, CD4050B	TA	-10~70	°C

注释:

- 1、“绝对最大值”是指临近状态，在此数值下不能保证电路的安全使用。“推荐工作范围”和“电参数”表提供了电路实际的工作状态。
- 2、除非特殊说明  $V_{SS}=0V$

## 6. 直流电参数

(注释 3)

符号	参数	条件	-40℃		25℃			85℃		单位
			最小	最大	最小	典型	最大	最小	最大	
IDD	静态驱动器电流	VDD = 5V		4		0.03	4		30	μA
		VDD = 10V		8		0.05	8		60	
		VDD = 15V		16		0.07	16		120	
VOL	低电平输出电压	VIH = VDD, VIL = 0V,  IO  < 1 μA								V
		VDD = 5V		0.05		0	0.05		0.05	
		VDD = 10V		0.05		0	0.05		0.05	
		VDD = 15V		0.05		0	0.05		0.05	
VOH	高电平输出电压	VIH = VDD, VIL = 0V,  IO  < 1 μA								V
		VDD = 5V	4.95		4.95	5		4.95		
		VDD = 10V	9.95		9.95	10		9.95		
		VDD = 15V	14.95		14.95	15		14.95		
VIL	低电平输入电压 (仅限 CD4050)	IO  < 1 μA								V
		VDD = 5V, VO = 0.5V		1.5		2.25	1.5		1.5	
		VDD = 10V, VO = 1.0V		3.0		4.5	3.0		3.0	
		VDD = 15V, VO = 1.5V		4.0		6.75	4.0		4.0	
VIL	低电平输入电压 (仅限 CD4049)	IO  < 1 μA								V
		VDD = 5V, VO = 4.5V		1.0		1.5	1.0		1.0	
		VDD = 10V, VO = 9V		2.0		2.5	2.0		2.0	
		VDD = 15V, VO = 13.5V		3.0		3.5	3.0		3.0	
VIH	高电平输入电压 (仅限 CD4050)	IO  < 1 μA								V
		VDD = 5V, VO = 4.5V	3.5		3.5	2.75		3.5		
		VDD = 10V, VO = 9V	7.0		7.0	5.5		7.0		
		VDD = 15V, VO = 13.5V	11.0		11.0	8.25		11.0		
VIH	高电平输入电压 (仅限 CD4049)	IO  < 1 μA								V
		VDD = 5V, VO = 0.5V	4.0		4.0	3.5		4.0		
		VDD = 10V, VO = 1.0V	8.0		8.0	7.5		8.0		
		VDD = 15V, VO = 1.5V	12.0		12.0	11.5		12.0		
IOL	低电平输出电流 (注释 4)	VDD = 5V, VO = 0.4V	0.61		0.51	1		0.42		mA
		VDD = 10V, VO = 0.5V	1.5		1.3	2.8		1.1		
		VDD = 15V, VO = 1.5V	4		3.4	6.8		2.8		
IOH	高电平输出电流 (注释 4)	VDD = 5V, VO = 4.6V	-0.61		-0.51	-1		-0.42		mA
		VDD = 10V, VO = 9.5V	-1.5		-1.3	-2.6		-1.1		

		VDD =15V,VO=13.5V	-4		-3.4	-6.8		-2.8		
IIN	输入电流	VDD =15V,VIN =0V		-0.3		-0.3	$-10^{-5}$		-1.0	$\mu\text{A}$
		VDD =15V,VIN =15V		0.3		0.3	$10^{-5}$		1.0	

注释:

3、除非特殊说明  $V_{SS}=0V$

4、这些都是输出电流的极限值。持续输出电流最大额定值为 12mA。当 IOL 和 IOH 是一个测试输出的时候，输出电流不允许超过此值。



## 7. 交流电参数

(注释 5)

### ◆ CD4049

$T_A = 25^\circ\text{C}$ ,  $R_L = 200\text{K}\Omega$ ,  $C_L = 50\text{pF}$ ,  $t_r = t_f = 20\text{ns}$ , 除非其他注释:

符号	参数	条件	最小值	典型值	最大值	单位
tPHL	传输延迟时间 (高电平到低电平)	VDD = 5V		30	65	nS
		VDD = 10V		20	40	
		VDD = 15V		15	30	
tPLH	传输延迟时间 (低电平到高电平)	VDD = 5V		45	85	nS
		VDD = 10V		25	45	
		VDD = 15V		20	35	
tTHL	跃迁时间 (高电平到低电平)	VDD = 5V		30	60	nS
		VDD = 10V		20	40	
		VDD = 15V		15	30	
CIN	输入电容	输入任意值		15	22.5	pF

注释: 5、交流电参数依赖于相关直流测试。

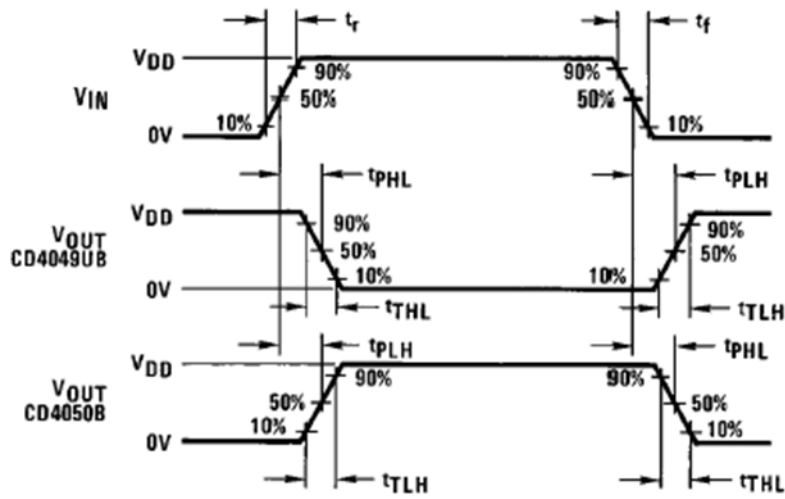
### ◆ CD4050

$T_A = 25^\circ\text{C}$ ,  $R_L = 200\text{K}\Omega$ ,  $C_L = 50\text{pF}$ ,  $t_r = t_f = 20\text{ns}$ , 除非其他注释:

符号	参数	条件	最小值	典型值	最大值	单位
tPHL	传输延迟时间 (高电平到低电平)	VDD = 5V		60	110	nS
		VDD = 10V		25	55	
		VDD = 15V		20	30	
tPLH	传输延迟时间 (低电平到高电平)	VDD = 5V		60	120	nS
		VDD = 10V		30	55	
		VDD = 15V		25	45	
tTHL	跃迁时间 (高电平到低电平)	VDD = 5V		30	60	nS
		VDD = 10V		20	40	
		VDD = 15V		15	30	
CIN	输入电容	输入任意值		5	7.5	pF

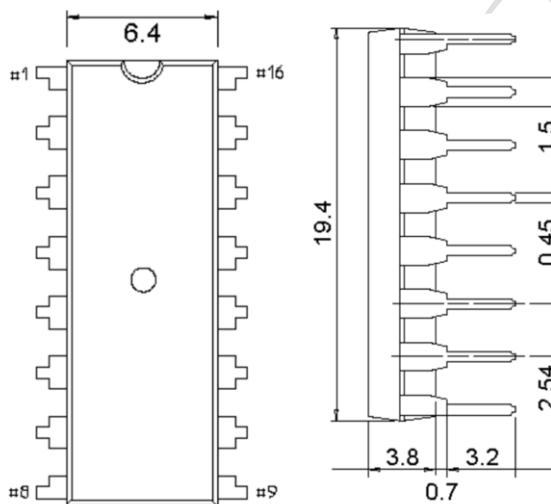
注释: 6、交流电参数依赖于相关直流测试。

## 8. 波形图

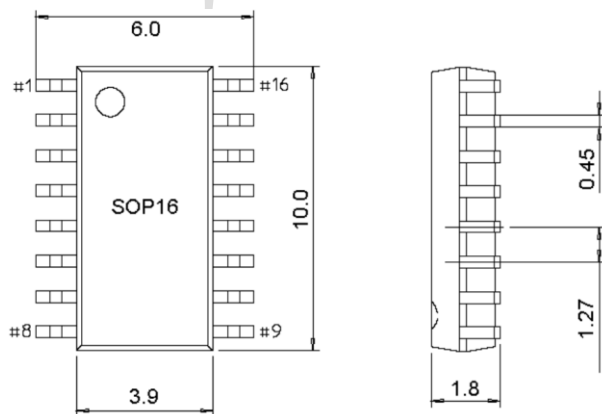


## 9. 封装尺寸图

### ◆ DIP16 封装尺寸图



### ◆ SOP16 封装尺寸图



## 10. 订货信息

产品型号	供货方式
CD4049XD CD4050XD	DIP16 引脚封装，塑管，每管 25 只
CD4049XP CD4050XP	SOP16 引脚封装，塑管，每管 50 只

## 11. 文档修改记录

版本	更改内容（每行一项）	更改日期&更改者（简写）
V11	添加订货信息	20130906 by rainbow
	规范文本格式	

## 12. 文档信息

创建日期：2007-9-27