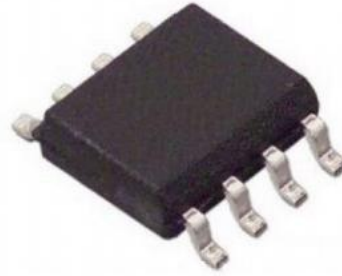


3.3V 供电，256节点，12Mbps 半双工RS485/RS422 收发器 特点：产品外形：

- ◆ 3.3V电源供电，半双工；
- ◆ 1/8单位负载，允许最多256个器件连接到总线；
- ◆ 驱动器短路输出保护；
- ◆ 过温保护功能；
- ◆ 低功耗关断功能；
- ◆ 接收器开路失效保护；
- ◆ 具有较强的抗噪能力；
- ◆ 集成的瞬变电压抵制功能；
- ◆ 在电噪声环境中的数据传输速率可达到 12 Mbps；



### 描述

ST3485EBDR是一款3.3V供电、半双工、低功耗，功能完全满足 TIA/EIA-485标准要求的 RS-485 收发器。

ST3485EBDR包括一个驱动器和一个接收器，两者均可独立使能与关闭。当两者均禁用时，驱动器与接收器均输出高阻态。ST3485EBDR具有1/8负载，允许256个3485收发器并接在同一通信总线上。可实现高达12Mbps的无差错数据传输。

ST3485EBDR工作电压范围为2.8V~4.5V，具备失效安全(fail-safe)、过温保护、限流保护、过压保护等功能。

### 引脚分布图

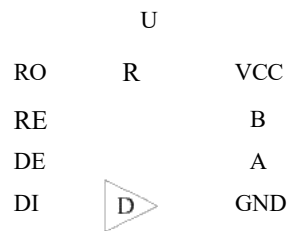


图1 ST3485EBDR引脚分布图

## 极限参数

参数	符号	大小	单位
电源电压	VCC	+7	V
控制端口电压	/RE, DE, DI	-0.3~+7	V
总线侧输入电压	A, B	-7~13	V
接收器输出电压	RO	-0.3~+7	V
工作温度范围		-40~85	°C
存储工作温度范围		-60~150	°C
焊接温度范围		300	°C
连续功耗	SOP8	400	mW
	MSOP8/8 μ MAX/VSSOP8	830	mW
	DIP8	700	mW

最大极限参数值是指超过这些值可能会使器件发生不可恢复的损坏。在这些条件之下是不利于器件正常运作的，器件连续工作在最大允许额定值下可能影响器件可靠性，所有的电压的参考点为地。

## 引脚定义

引脚序号	引脚名称	引脚功能
1	RO	接收器输出端。 当/RE为低电平时，若A-B $\geq$ 200mV, RO输出为高电平； 若A-B $\leq$ -200mV, RO输出为低电平。
2	/RE	接收器输出使能控制。 当/RE接低电平时，接收器输出使能，RO输出有效；当/RE接高电平时，接收器输出禁能，RO为高阻态； /RE接高电平且DE接低电平时，器件进入低功耗关断模式。
3	DE	驱动器输出使能控制。 DE接高电平时驱动器输出有效，DE为低电平时输出为高阻态； /RE接高电平且DE接低电平时，器件进入低功耗关断模式。
4	DI	DI驱动器输入。DE为高电平时，DI上的低电平使驱动器同相端A输出为低电平，驱动器反相端B输出为高电平；DI上的高电平将使同相端输出为高电平，反相端输出为低。
5	GND	接地
6	A	接收器同相输入和驱动器同相输出端
7	B	接收器反相输入和驱动器反相输出端
8	VCC	接电源

## 驱动器直流电学特性

参数	符号	测试条件	最小	典型	最大	单位
驱动器差分输出 (无负载)	$V_{oD1}$		2.8	3.3	4.5	V
驱动差分输出	$V_{oD2}$	图 2, $R_L = 540$	1.5		VCC	V
		图2, $R_L = 100 \Omega$	2		VCC	
输出电压幅值的变化 (NOTE1)	$\Delta V_{op}$	图 2, $R_L = 54 \Omega$			0.2	V
输出共模电压	$V_{oc}$	图2, $R_L = 54 \Omega$			3	V
共模输出电压幅值 的变化 (NOTE1)	$\Delta V_{oc}$	图 2, $R_L = 54 \Omega$			0.2	V
高电平输入	$V_{IH}$	DE, DI, /RE	2.0			V
低电平输入	$V_i$	DE, DI, /RE			0.8	V
逻辑输入电流	$I_{NI}$	DE, DI, /RE	-2		2	$\mu A$
输出短路时的电流, 短路到高	$I_{osD1}$	短路到0V~12V			250	mA
输出短路时的电流, 短路到低	$I_{osD2}$	短路到-7V~0V	-250			mA
过温关断阈值温度				140		$^{\circ}C$
过温关断迟滞温度				20		$^{\circ}C$

(如无另外说明,  $V_{CC} = 3.3V \pm 10\%$ ,  $Temp = T_{MIN} \sim T_{MAX}$ , 典型值在  $V_{CC} = +3.3V$ ,  $Temp = 25^{\circ}C$ ) NOTE1:  $\Delta V_{op}$  和  $\Delta V_{oc}$  分别是输入信号 DI 状态变化时引起的  $V_{op}$  与  $V_{oc}$  幅值的变化。

## 接收器直流电学特性

参数	符号	测试条件	最小	典型	最大	单位
输入电流 (A, B)	$I_{N2}$	DE=0V, VCC=0或3.3V VIN=12 V			125	$\mu A$
		DE=0V, VCC=0或3.3V VIN=-7 V	-100			$\mu A$

正向输入阈值电压	VIT+	$-7V \leq V_{CM} \leq 12V$			+200	mV
反向输入阈值电压	ViT-	$-7V \leq V_{CM} \leq 12V$	-200			mV
输入迟滞电压	Vhys	$-7V \leq V_{CM} \leq 12V$	10	30		mV
高电平输出电压	VoH	$I_{oUT} = -2.5mA$ , $V_{Ip} = +200 mV$	VCC-1.5			V
低电平输出电压	VoL	$I_{oUT} = +2.5mA$ $V_{Ip} = -200mV$			0.4	V
三态输入漏电流	IozR	$0.4V < V_o < 2.4 V$			$\pm 1$	$\mu A$
接收端输入电阻	RIN	$-7V \leq V_{CM} \leq 12V$	96			k $\Omega$
接收器短路电流	IosR	$0 V \leq V_o \leq V_{CC}$	$\pm 8$		$\pm 60$	mA

(如无另外说明,  $V_{CC} = 3.3V \pm 10\%$ ,  $Temp = T_{MIN} \sim T_{MAX}$ , 典型值在  $V_{CC} = +3.3V$ ,  $Temp = 25^\circ C$ )

## 供电电流

参数	符号	测试条件	最小	典型	最大	单位
供电电流	Icc1	/RE=0V, DE=0V		520	800	$\mu A$
	Icc2	/RE=VCC, DE=VCC		540	700	$\mu A$
关断电流	IsHDN	/RE=VCC, DE=0V		0.5	10	$\mu A$

## 驱动器开关特性

参数	符号	测试条件	最小	典型	最大	单位
驱动器差分输出延迟	tpD	RDIFF=60 $\Omega$ , CLi=CL2=100pF (见图3与图4)		10	35	ns
驱动器差分输出过渡时间	tTD			12	25	ns
驱动器传播延迟从低到高	tpLH	RDIFF=27 $\Omega$ , (见图3与图4)		8	35	ns
驱动器传播延迟从高到低	tpHL			8	35	ns

tpLH-tpHL	tpDS			1	8	ns
使能到输出高	tpZH	RL=1109, (见图5、6)		20	90	ns
使能到输出低	tpzL			20	90	ns
输入低到禁能	tpLz	Rz=1109, (见图5、6)		20	80	ns
输入高到禁能	tpHZ			20	80	ns
关断条件下, 使能到输出高	tDSH	RL=110Ω, (见图5、6)		500	900	ns
关断条件下, 使能到输出低	tDSL	R=1102 (见图5、6)		500	900	ns

## 接收器开关特性

参数	符号	测试条件	最小	典型	最大	单位
接收器 输入到输出传播 延迟从低到高	tgPLH	Cz=15pF 见图7与图8		80	150	ns
接收器 输入到输出传播 延迟从高到低	trPHL			80	150	ns
tkPLH-trpHL	trPDS			7	10	ns
使能到输出低时间	trPZL	Cz=15pF 见图7与图8		20	50	ns
使能到输出高时间	tgPZH	C=15pF 见图7与图8		20	50	ns
从输出低到 禁能时间	tpRLZ	Cz=15pF 见图7与图8		20	45	ns
从输出高到 禁能时间	tpRHZ	Cz=15pF 见图7与图8		20	45	ns
关断状态下 使能到输出高时间	trPSH	Cz=15pF 见图7与图8		200	1400	ns
关断状态下 使能到输出低时间	trPSL	Cz=15pF 见图7与图8		200	1400	ns
进入关断状态时间	tsHDN	NOTE2	80		300	ns

NOTE2: 当/RE=1, DE=0持续时间小于80ns时, 器件必不进入shut down状态, 当大于300ns时, 必定进入 shutdown 状态。



## 功能表

### 发送功能表

控制		输入	输出	
/RE	DE	DI	A	B
X	1	1	H	L
X	1	0	L	H
0	0	X	Z	Z
1	0	X	Z (shutdown)	

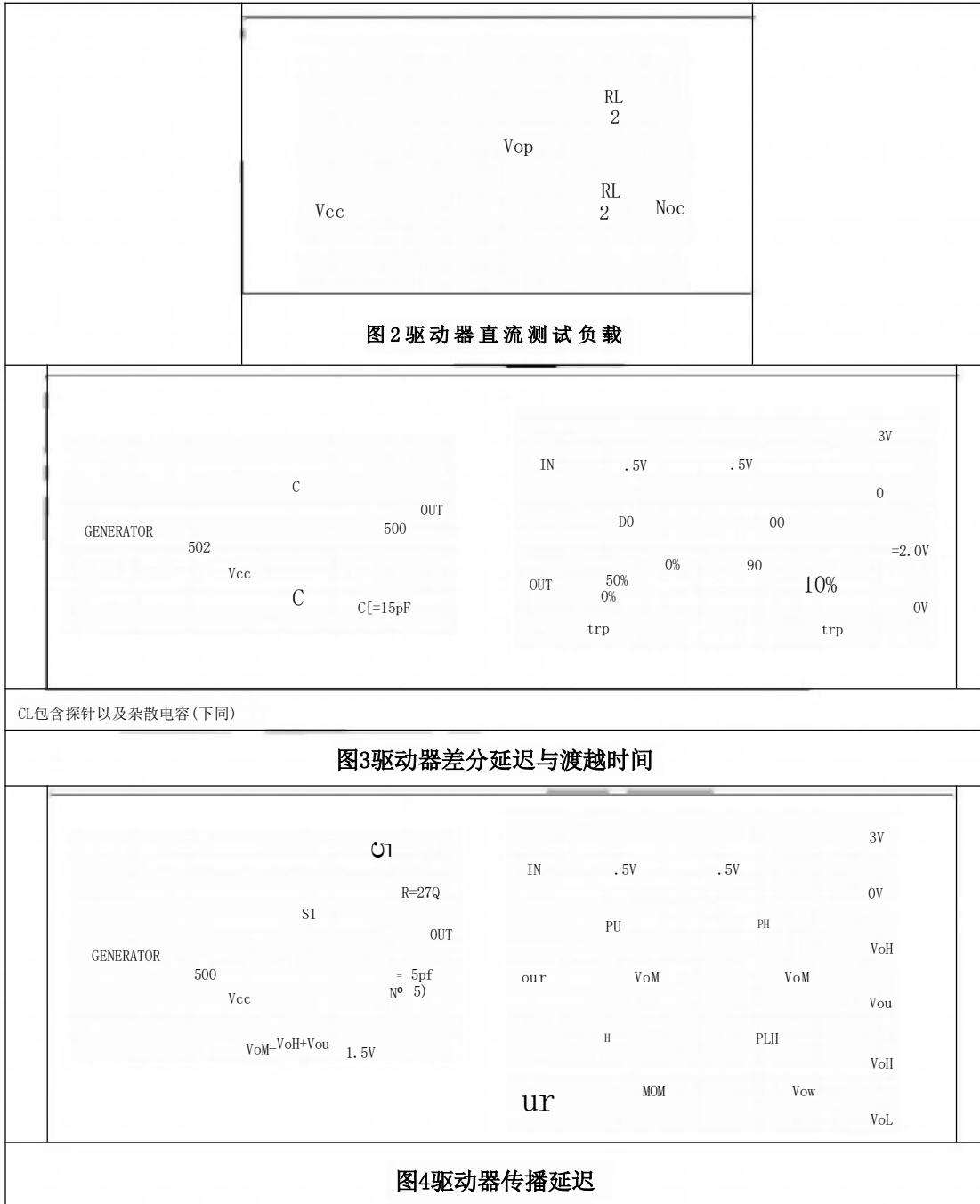
X:任意电平; Z:高阻。

### 接收功能表

控制		输入	输出
/RE	DE	A-B	RO
0	X	$\geq 200\text{mV}$	H
0	X	$\leq -200\text{mV}$	L
0	X	开/短路	H
1	X	X	Z

X:任意电平; Z:高阻。

## 测试电路



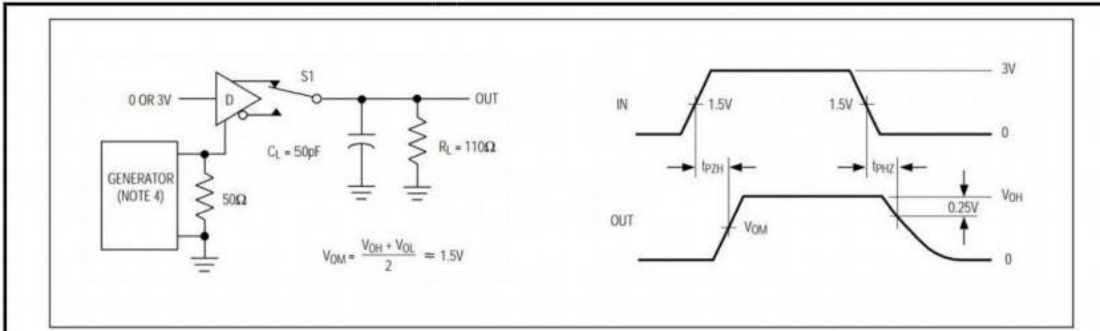


图5驱动器使能与禁能时间

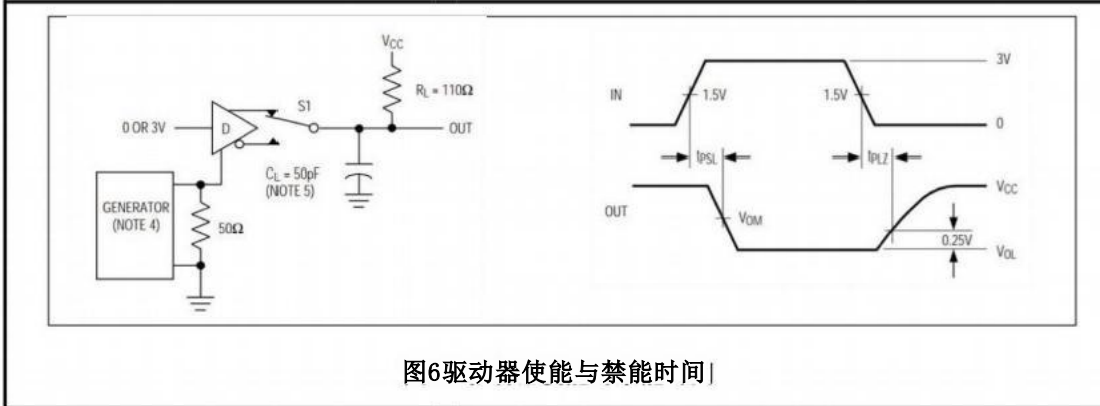


图6驱动器使能与禁能时间



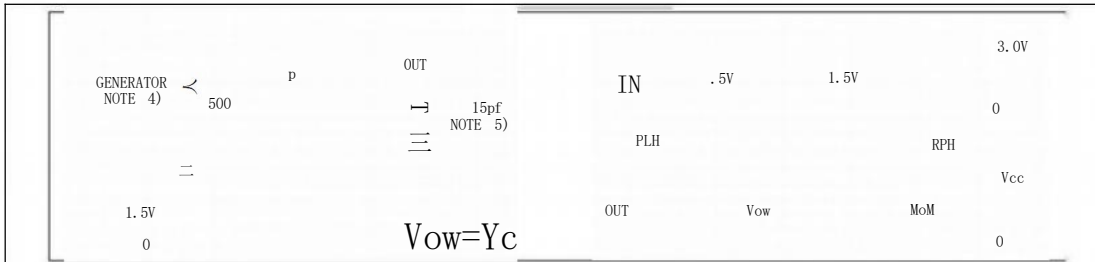


图7接收器传播延时测试电路

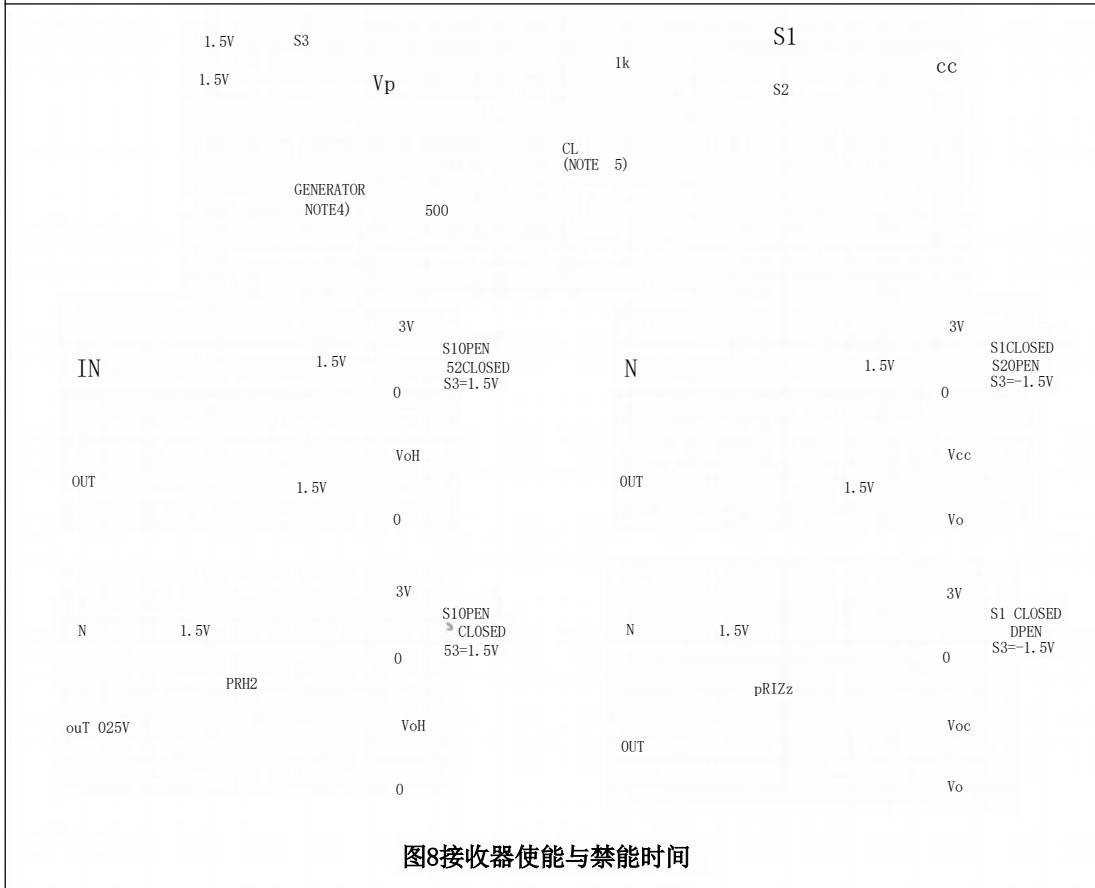


图8接收器使能与禁能时间

## 产品说明

### 1 简述

ST3485EBDR 是用于RS-485/RS-422通信的半双工高速收发器，包含一个驱动器和接收器。具有失效安全，过压保护、过流保护、过热保护功能。ST3485EBDR 实现高达12Mbps的无差错数据传输。

### 2 总线上挂接256个收发器

标准RS485接收器的输入阻抗为12kΩ(1 个单位负载)，标准驱动器可最多驱动32个单位负载。ST3485EBDR 收发器的接收器具有1/8单位负载输入阻抗(96kΩ)，允许最多256个收发器并行挂接在同一通信总线上。这些器件可任意组合，或者与其它RS485收发器进行组合，只要总负载不超过32个单位负载，都可以挂接在同一总线上。

### 3 驱动器输出保护

通过两种机制避免故障或总线冲突引起输出电流过大和功耗过高。第一，过流保护，在整个模电压范围(参考典型工作特性)内提供快速短路保护。第二，热关断电路，当管芯温度超过140℃ 时，强制驱动器输出进入高阻状态。

### 4 典型应用

**总线式组网：**ST3485EBDR **RS485**收发器设计用于多点总线传输线上的双向数据通信。图9 显示了典型网络应用电路。这些器件也能用作电缆长于4000英尺的线性转发器，为减小反射，应当在传输线两端以其特性阻抗进行终端匹配，主干线以外的分支连线长度应尽可能短。

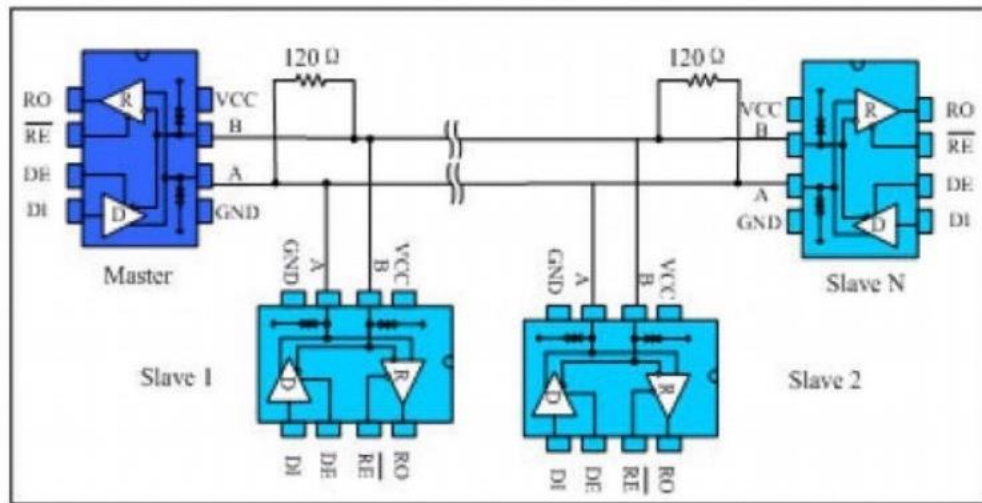


图9总线式 RS485半双工通讯网络

**手拉手式组网：**又称菊花链拓扑结构，是 **RS485** 总线布线的标准及规范，是 TIA 等组织推荐使用的RS485 总线拓扑结构。其布线方式就是主控设备与多个从控设备形成手拉手连接方式，如图10所示，不留分支才是手拉手的方式。这种布线方式，具有信号反射小，通讯成功率高等优点。

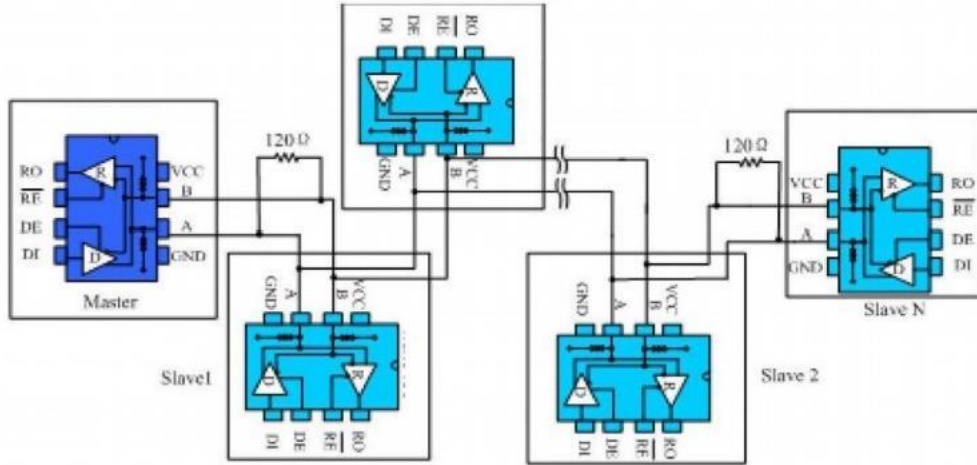


图10手拉手式 RS485半双工通讯网络

**总线端口防护：**在恶劣的环境下，**RS485** 通讯端口通常都做好静电防护、雷击浪涌防护等额外的防护，甚至还需要做好防止 **380V** 市电接入的方案，以避免智能仪表、工控主机的损坏。图11为常见的3种**RS485** 总线端口防护方案。第一种为 **AB** 端口分别并联 **TVS** 器件到保护地，**AB** 端口之间并联 **TVS** 器件、**AB** 端口分别串联热敏电阻、并接气体放电管到保护地形成三级保护的方案；第二种为 **AB** 分别并联 **TVS** 到地、串联热敏电阻，**AB** 之间并联压敏电阻的三级防护方案；第三种为 **AB** 分别接上下拉电阻到电源与地，**AB** 之间接 **TVS**、**A** 或 **B** 某一端口接热敏电阻的方案。

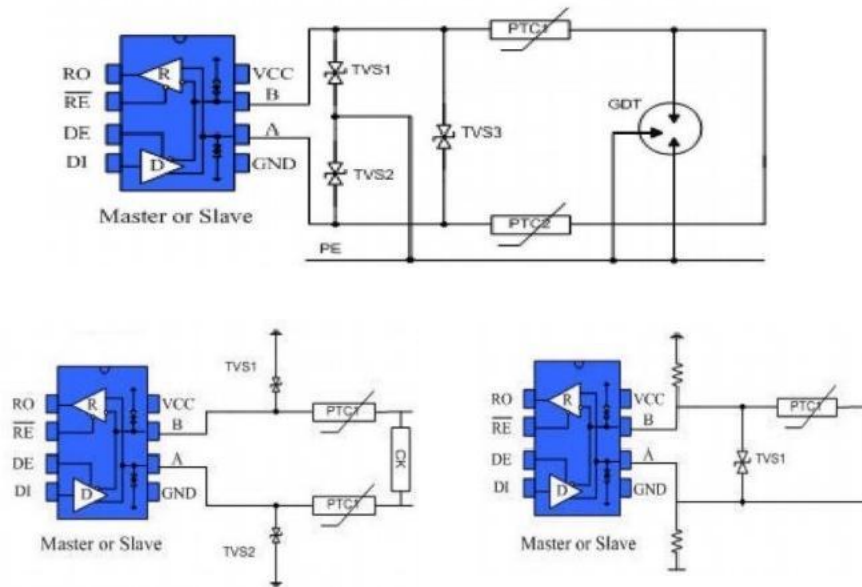


图 1 1 端口防护方案