

产品概述

MAX485EESA是一款应用于RS-485和RS-422通信系统的收发芯片。HM485传输和接收的数据传输率可高达2.5Mbps。485为半双工型。另外，485有驱动使能(DE)和接收使能(RE)管脚，当关闭时，驱动和接收输出为高阻。MAX485EESA具有失效保护功能，在处于接收状态时，输入端开路或短路接收器输出为高电平。

产品特点

- ◆ 静电保护(ESD): ±1500V-人体模式(HBM)
- ◆ 三态输出
- ◆ 半双工
- ◆ 总线允许多达128个收发器

产品应用

低功耗 RS-485 收发器
 低功耗 RS-422 收发器
 电平转换
 防电磁干扰(EMI)的收发器
 工控局域网

芯片封装

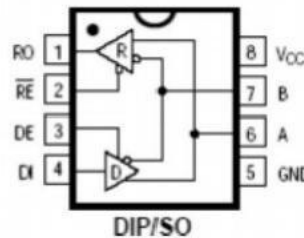


图1封装图

引脚功能描述

引脚	名字	功能
1	RO	接收输出端: A端电压比B端高200mV时RO为高, A端电压比B端低200mV时RO为低
2	RE	接收使能端: 低电平有效, RE为高时, 接收输出为高阻
3	DE	发送使能端: 高电平有效, DE为低时, 发送输出为高阻。DE为高电平时
4	DI	芯片工作在发送状态, DE为低电平且RE为低电平时芯片工作在接收状态。发送数据输入端: DI为低时, A输出高电平B输出低电平, DI为高时正好相反。
5	GND	地, 电源负端
6	A	正向接收输入端也即正向发送输出端
7	B	反向接收输入端也即反向发送输出端
8	Vcc	电源正端

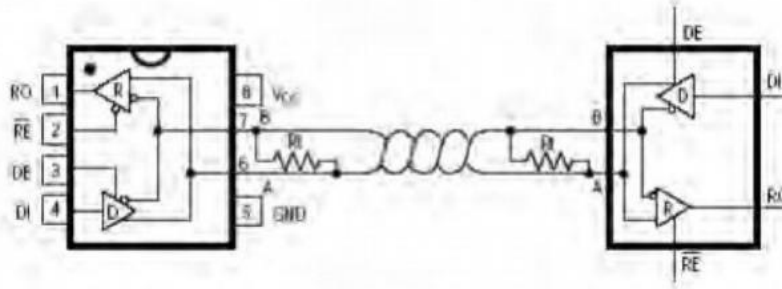


图2产品应用示意图

产品功能表

表1发送

输入			输出	
RE	DE	DI	Z	Y
X	1	1	0	1
X	1	0	1	0
0	0	X	High-Z	High-Z
1	0	X	High-Z	High-Z

x=无关
High-Z= 高阻

表2接收

输入			输出
RE	DE	A-B	RO
0	0	$\geq +0.2$	1
0	0	≤ -0.2	0
0	0	输入开路	1
1	0	X	High-Z

X=无关
High-Z= 高阻

产品绝对最大额定值

供电电压 (Vcc)	_____	+5V
控制输入电压 (RE,DE)	_____	-0.5V至+5V
驱动输入电压 (DI)	_____	-0.5V至+5V
驱动输出电压 (A,B)	_____	-0.5V至+5V
接收输入电压 (A,B)	_____	-0.5V至+5V
接收输出电压 (RO)	_____	-0.5V至+5V
连续功率谱 (TA=+70°C)		
8 脚塑封 DIP (+70°C以上 -9.08mW/°C)	_____	725mW
8 脚 SO(+70°C以上 -5.85mW/°C)	_____	470mW
贮存温度范围	_____	-65°C至+160°C
工作温度范围	_____	-40°C至+85°C
焊锡温度 (10秒)	_____	+300°C

最大允许额定值是指超过这些值可能会使器件发生不可恢复的损坏。在这些条件之下是不利于器件正常运作的，器件连续工作在最大允许额定值下可能影响器件可靠性，所有的电压的参考点为地。

产品直流电学特性

(Vdd=3.3V±5%, Ta= TMinto TMAx) (注1, 2)

PARAMETER	SYMBOL	CONDITIONS	MIN	TYP	MAX	UNITS
驱动差分输出 (无负载)	Vop1		2.7	3.3	5.5	V
驱动差分输出 (带负载)	VoD2	R=30Ω, 图 3	1.5	1.8		V
互补输出状态驱动差分输出电压的变化幅度	ΔVop				0.2	V
驱动共模输出电压	Voc			1.6		V
互补输出状态驱动共模输出电压的变化幅度	ΔVoc				0.2	V
输入高电压	ViH	DE, RE	1.6			V
		DI	2			V
输入低电压	ViL	DE, RE			0.8	V

		DI		1.2	
输入电流	I _{iN1}	DE, RE, DI		±2	uA
输入电流 (A, B)	IN2	DE =0V; V _{iN} =3.3V	40	100	uA
		V _{iN} =0V	120	300	
接收差分阈值电压	V _{TH}		-0.2	-0.05	V
接收输入滞后	ΔV _{TH}		70		mV
接收输出高电压	V _{oH}	I _O =-3mA, V _{ID} =200mV	2.5	2.9	V
接收输出低电压	V _{oL}	I _O =3mA, V _{ID} =-200mV	0.2	0.4	V
接收三态(高阻)输出电流	I _{ozR}	0.4V ≤ V _O ≤ 2.4V		±1	uA
接收输入阻抗	R _{IN}		48		KS
无负载供电电流	I _{cc}	RE、DI=0	0.8	1.2	mA
		or V _{cc} DE=0	0.7	1.2	
驱动短路电流 (V _O =High)	I _{ospl}	DE=RE=3.3V DI=0 V _a =3.3V	60	100	mA
驱动短路电流 (V _O =Low)	I _{osD2}	DE=RE=3.3V DI=0 V _g =0	60	100	mA
接收短路电流	I _{osR}	0V ≤ V _O ≤ V _{CC}	20	60	mA
ESD保护	A, B, Y and Z pins, tested using Human Body Model		±15		kV

(V_{dd}=5V ± 5%, T_a=T_{Minto} T_{Max}) (注3, 4)

PARAMETER	SYMBOL	CONDITIONS	MIN	TYP	MAX	UNITS
驱动差分输出(无负载)	V _{op1}		2.7	5	5.5	V
驱动差分输出(带负载)	V _{op2}	R=50 Ω, 图3	2	3.6		V
互补输出状态驱动差分输出电压的变化幅度	ΔV _{op}				0.2	V
驱动共模输出电压	V _{oc}				3	V
互补输出状态驱动共模输出电压的变化幅度	ΔV _{oc}				0.2	V
输入高电压	V _{iH}	DE, RE	2			V
		DI	2.8			V
输入低电压	V _{iL}	DE, RE			0.8	V
		DI			1.6	

输入电流	I _{iN1}	DE, RE, DI	±2		uA
输入电流 (A, B)	I _{iN2}	DE = 0V; V _{CC} =5V	V _{iN} =5V	60 150	uA
			V _{iN} =0	180 400	
接收差分阈值电压	V _{TH}		-0.2	0.2	V
接收输入滞后	ΔV _{TH}		70		mV
接收输出高电压	V _{oH}	I _O =-4mA, V _{ID} =200mV	3.5	4.5	V
接收输出低电压	V _{oL}	I _O =4mA, V _{ID} =-200mV	0.2	0.4	V
接收三态(高阻)输出电流	I _{ozR}	0.4V ≤ V _O ≤ 2.4V	±1		uA
接收输入阻抗	R _N		48		KΩ
无负载供电电流	I _{cc}	RE、DI=0	DE=V _c	1.2 1.6	mA
		or V _{cc}	DE=0	1.1 1.5	
驱动短路电流 (V _O =High)	I _{osp1}	DE=RE=5V DI=0 V _A =5V	120	250	mA
驱动短路电流 (V _O =Low)	I _{osp2}	DE=RE=5V DI=0 V _g =0	120	250	mA
接收短路电流	I _{osR}	0V ≤ V _O ≤ V _{CC}	60	100	mA
ESD保护	A, B, Y and Z pins, tested using Human Body Model		±15		kV

开关特性

(V_{dd}=3.3V ± 5%, T_a=T_{MIN} to T_{MAX}) (注1, 2)

PARAMETER	SYMBOL	CONDITIONS	MIN	TYP	MAX	UNITS
驱动输入到输出	t _{pLH}	图5, 图8, R _{diff} =60 Ω, CL1=C12=100pF,	30	60	90	ns
	t _{pHL}		40	70	100	ns
驱动输出压摆到输出	t _{sKEW}		10			ns
驱动上升与下降时间	t _R		70	100		ns
	t _F		40	100		ns
驱动开启到输出为高	t _{zH}	图6, 图10, CL=100 pF, S2关闭	90	120		ns
驱动开启到输出为低	t _{zL}	图6, 图10, CL=100 pF,	100	120		ns

低		S1关闭				
驱动从低到关闭	t _{uz}	图6, 图10, CL=100pF, S1关闭	120	150	ns	
驱动从高到关闭	t _{HZ}	图6, 图10, CL=100pF S2关闭	120	150	ns	
接收输入到输出	t _{PLH}	图5, 图9, R _{diff} =60 Ω, CL1=C12=100pF,	20	75	200	ns
	t _{PHL}		20	80	200	ns
t _{PLH} -t _{PHL} 差分接收压摆	t _{sKD}		10			ns
接收开启到输出为低	t _{zL}	图4, 图11, CL=22pF, S2关闭	40	90	ns	
接收开启到输出为高	t _{zH}	图4, 图11, CL=22pF, S1关闭	60	90	ns	
接收从低到关闭	t _{Lz}	图4, 图11, CL=22pF, S2关闭	80	120	ns	
接收从高到关闭	t _{HZ}	图4, 图11, CL=22pF, S1关闭	80	120	ns	
最大数据率	f _{MAX}		2.5		Mbps	

(V_{dd}=5V±5%, T_a=T_{MI}into T_{MAx}) (注3, 4)

PARAMETER	SYMBOL	CONDITIONS	MIN	TYP	MAX	UNITS
驱动输入到输出	t _{PLH}	图5, 图8, R _{diff} =50 Ω, CL1=C12=100pF,	40	70	90	ns
	t _{PHL}		10	40	60	ns
驱动输出压摆到输出	t _{sKEW}		30			ns
驱动上升与下降时间	t _r		40	60		ns
	t _F		40	60		ns
驱动开启到输出为高	t _{zH}	图6, 图10, CL=100 pF, S2关闭	50	70		ns
驱动开启到输出为低	t _{zL}	图6, 图10, CL=100 pF, S1关闭	50	70		ns
驱动从低到关闭	t _z	图6, 图10, CL=100 pF, S1关闭	100	120		ns
驱动从高到关闭	t _{HZ}	图6, 图10, CL=100 pF, S2关闭	90	110		ns
接收输入到输出	t _{PLH}	图5, 图9, R _{diff} =50 Ω, CL1=C12=100pF,	20	60	200	ns
	t _{PHL}		20	40	200	ns
t _{PLH} -t _{PHL} 差分接收压摆	t _{sKD}		20			ns
接收开启到输出为低	t _{zL}	图4, 图11, CL=15pF, S2关闭	50	80		ns

接收开启到输出为高	t_{zH}	图4, 图11, $CL=15pF$, S1 关闭	60 90	ns
接收从低到关闭	t_{uz}	图4, 图11, $CL=15pF$, S2 关闭	50 80	ns
接收从高到关闭	t_{Hz}	图4, 图11, $CL=15pF$, S1 关闭	60 90	ns
最大数据率	f_{MAX}		2.5	Mbps

注1: 所有典型情况指 $v_{dd}=3.3V$, $T_a=25^{\circ}C$;

注2: 所有输入到管脚的电流为正, 所有从管脚输出的电流为负; 如无特别指出, 则电压指对地电压;

注3: 所有典型情况指 $v_{dd}=5V$, $T_a=25^{\circ}C$;

注4: 所有输入到管脚的电流为正, 所有从管脚输出的电流为负; 如无特别指出, 则电压指对地电压;

产品测试电路

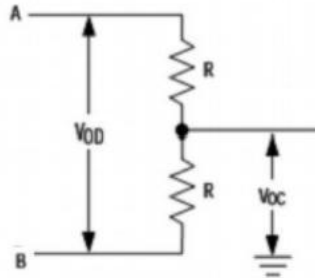


图3 直流驱动测试电路

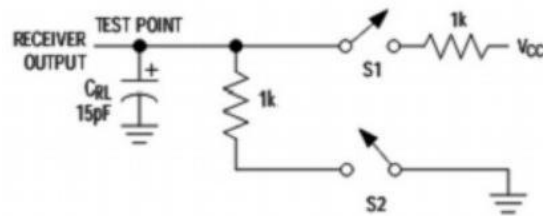


图4 接收时间测试电路

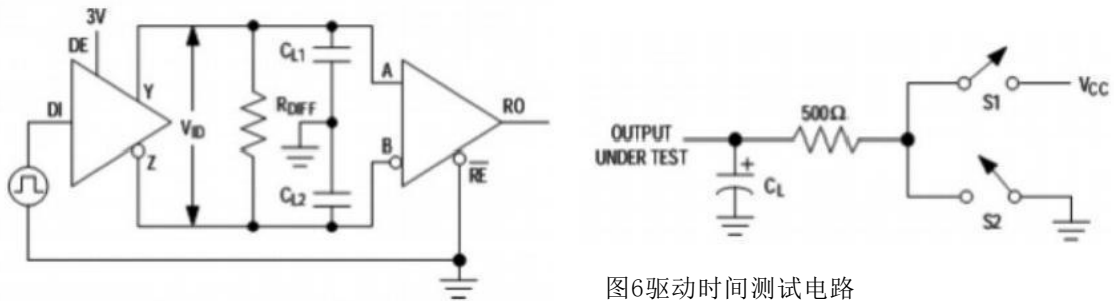


图6驱动时间测试电路

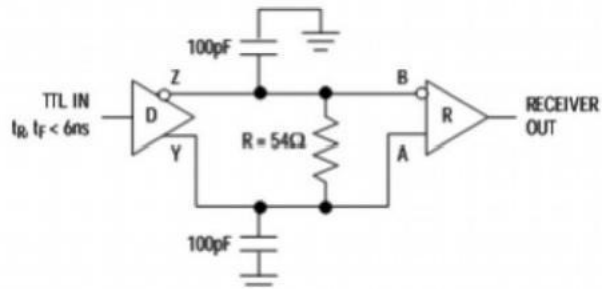


图7接收传输延时测试电路

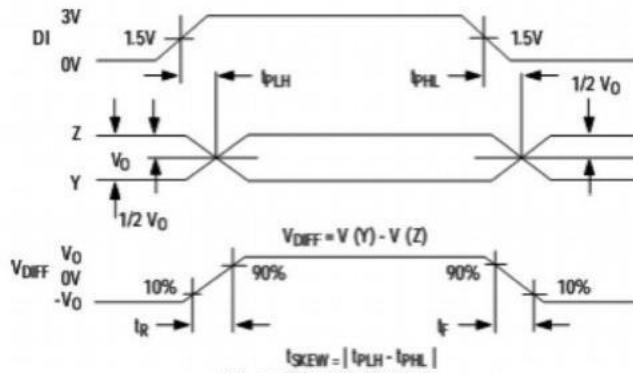


图 8 驱动传输延时

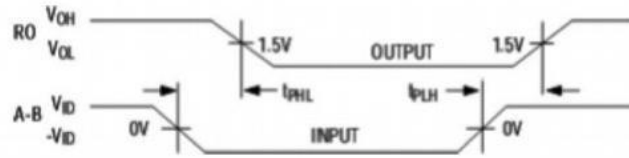


图9接收传输延时

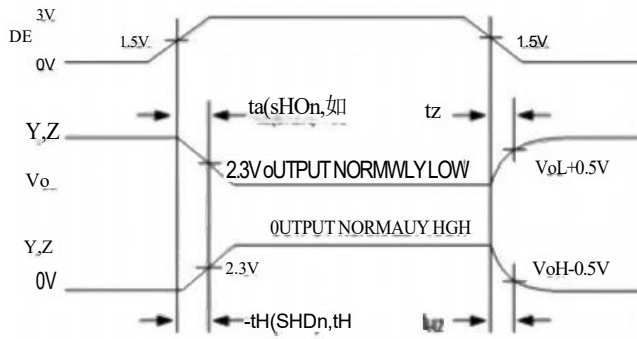


图10驱动开启和关闭时间

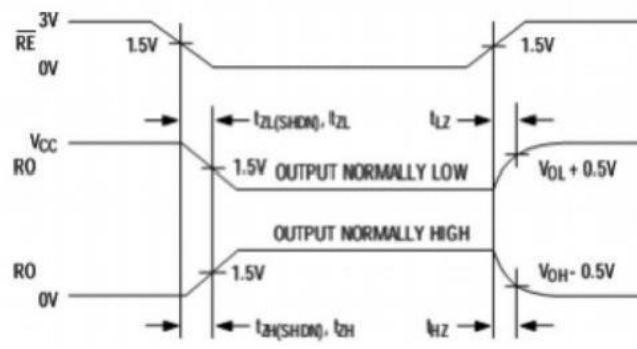


图 1 1 接收开启和关闭时间

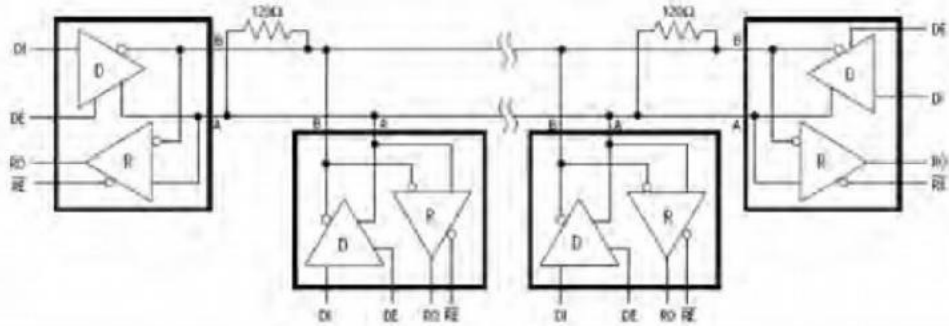


图 12 典型双工 RS-485 网络