

# UM -PROFIL - Profil



2952020/UM108/26.45/GN6021

<https://www.phoenixcontact.com/pl/produkty/2952020?orderkey=Mjk1MjAyMC9VTTEwOC8yNi40NS9HTjYwMjE>

Dane zawarte w tym dokumencie PDF zostały wygenerowane z naszego katalogu online. Kompletne dane znajdują się w dokumentacji użytkownika. Obowiązują ogólne warunki użytkowania dla materiałów pobieranych.



Obudowy z profili pasmowych, Profil podstawowy, otwarta, długość: 2000 mm, głębokość: 127,5 mm, Uwaga: długość profilu = długość PCB - 3 mm (UM 25 i UM 45)  
Długość profilu = długość PCB - 3,6 mm (UM\_72, UM 100, UM\_108)  
Długość profilu = długość PCB - 9,5 mm (UM\_122)

## Korzyści

- Elastyczność kształtu i wielkości
- Szybki montaż
- Ekonomiczne dzięki redukcji liczby części obudowy

## Dane handlowe

Numer artykułu	2952020/UM108/26.45/GN6021
Jednostka opakowania	1 Szt.
Minimalne zamówienie	1 Szt.
Uwaga	Produkcja na zamówienie (bez możliwości zwrotu)
Klucz sprzedaży	ACHDBA
Klucz produktu	ACHDBA
Strona katalogu	Strona 754 (C-1-2013)
Numer taryfy celnej	39162000
Kraj pochodzenia	DE

# UM -PROFIL - Profil

2952020/UM108/26.45/GN6021

<https://www.phoenixcontact.com/pl/produkty/2952020?orderkey=Mjk1MjAyMC9VTTEwOC8yNi40NS9HTjYwMjE>



## Dane techniczne

### Właściwości produktu

Typ produktu	Kompletna obudowa
Rodzaj obudowy	Obudowy z profili pasmowych
Seria obudów	UM
Rodzina produktów	UM-Profil
Wykonanie	Profil podstawowy
Z otworem wentylacyjnym	nie

### Wymiary

Rysunek wymiarowy	
Głębokość	127,5 mm
	25 mm
	45 mm
Długość	2000 mm

### Dane materiału

Kolor (Obudowa)	zielony (RAL 6021)
Klasa palności wg UL 94	V0
Materiał obudowy	PCW
Jakość powierzchni	bez obróbki

### Warunki środowiskowe i żywotność

#### Warunki otoczenia

Temperatura otoczenia (praca)	-15 °C ... 50 °C
-------------------------------	------------------

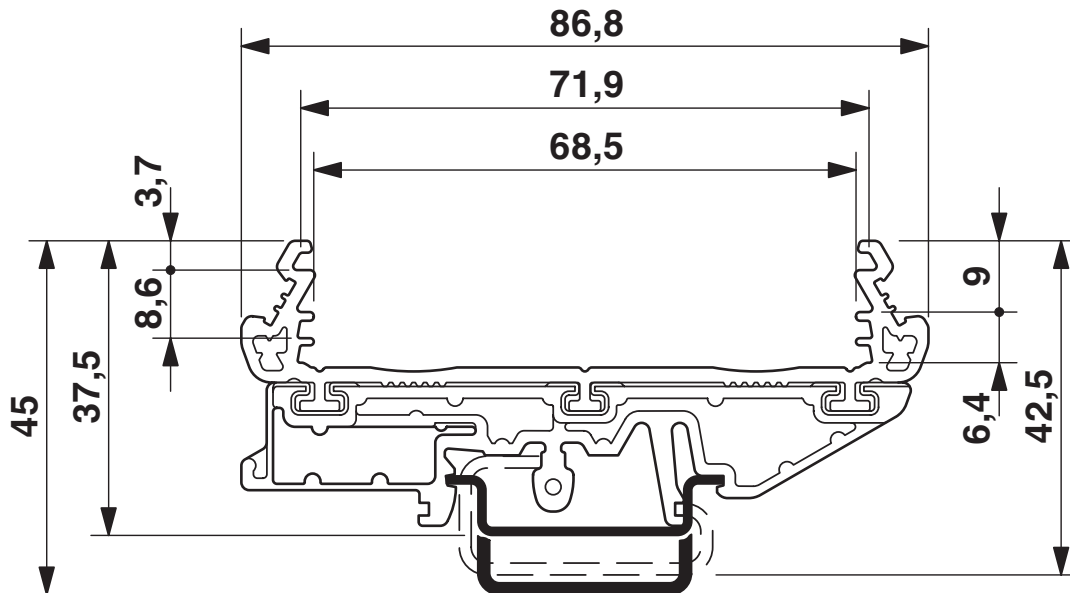
# UM -PROFIL - Profil

2952020/UM108/26.45/GN6021

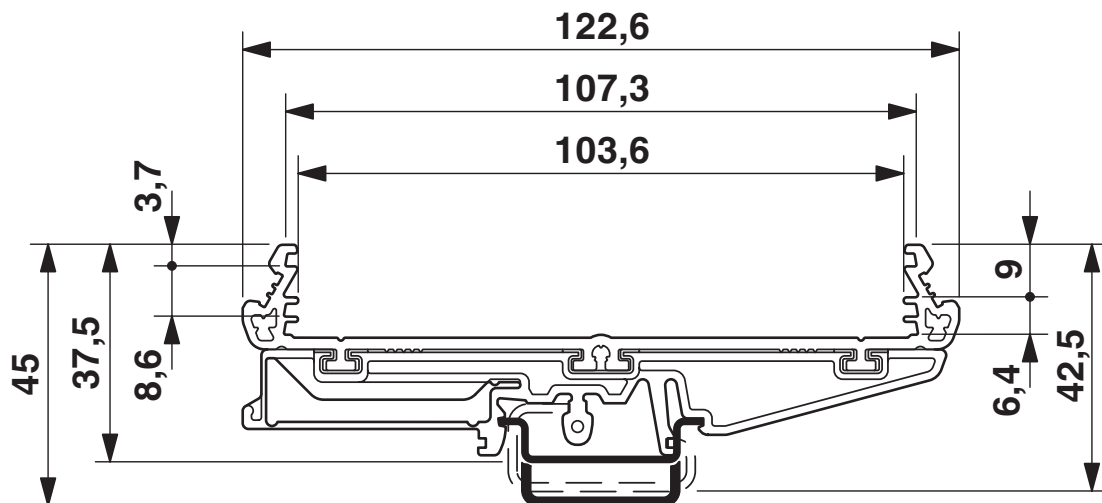
<https://www.phoenixcontact.com/pl/produkty/2952020?orderkey=Mjk1MjAyMC9VTTEwOC8yNi40NS9HTjYwMjE>

## Rysunki

Rysunek wymiarowy



Rysunek wymiarowy

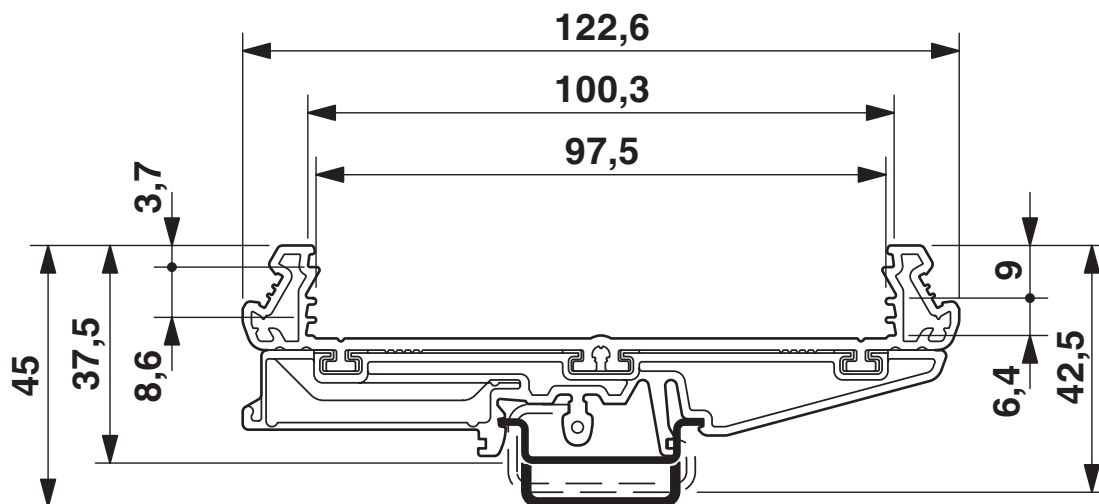


# UM -PROFIL - Profil

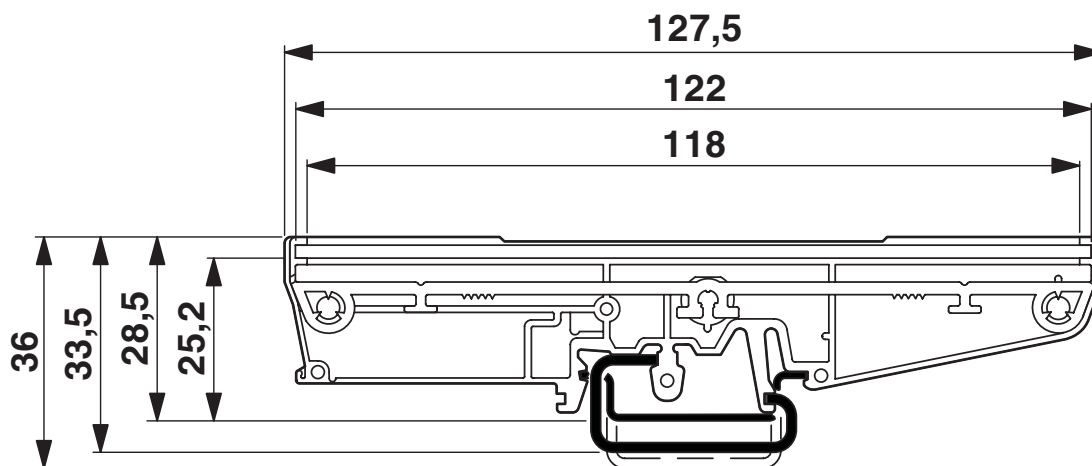
2952020/UM108/26.45/GN6021

<https://www.phoenixcontact.com/pl/produkty/2952020?orderkey=Mjk1MjAyMC9VTTEwOC8yNi40NS9HTjYwMjE>

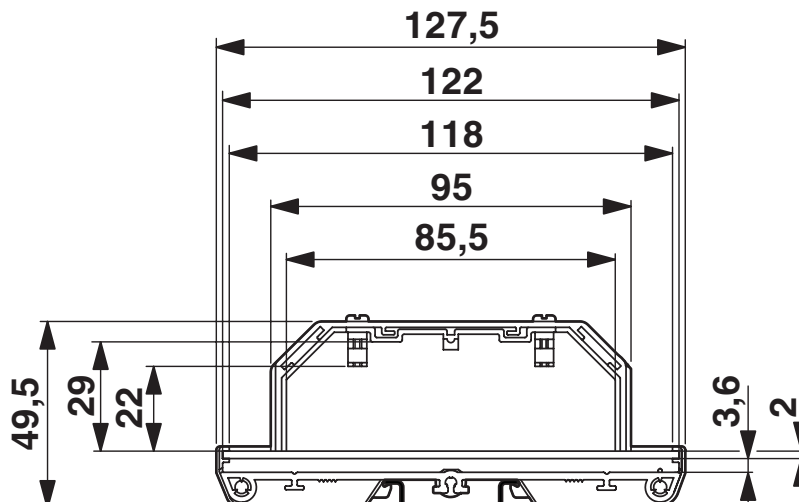
Rysunek wymiarowy



Rysunek wymiarowy



Rysunek wymiarowy



# UM -PROFIL - Profil



2952020/UM108/26.45/GN6021

<https://www.phoenixcontact.com/pl/produkty/2952020?orderkey=Mjk1MjAyMC9VTTEwOC8yNi40NS9HTjYwMjE>

## Klasyfikacje

### ECLASS

ECLASS-11.0	27182791
ECLASS-12.0	27182791
ECLASS-13.0	27190601

### ETIM

ETIM 9.0	EC002779
----------	----------

### UNSPSC

UNSPSC 21.0	31261500
-------------	----------

# UM -PROFIL - Profil



2952020/UM108/26.45/GN6021

<https://www.phoenixcontact.com/pl/produkty/2952020?orderkey=Mjk1MjAyMC9VTTEwOC8yNi40NS9HTjYwMjE>

## Environmental product compliance

### EU RoHS

Spełnia wymagania dyrektywy RoHS	Tak, Brak zwolnień/wyłączeń
----------------------------------	-----------------------------

### China RoHS

Environment friendly use period (EFUP)	EFUP-E
	Brak substancji niebezpiecznych powyżej wartości granicznych

### EU REACH SVHC

Informacja o substancji z listy kandydackiej REACH (nr CAS)	Brak substancji o stężeniu masowym powyżej 0,1%
---	---

Phoenix Contact 2024 © - Wszelkie prawa zastrzeżone  
<https://www.phoenixcontact.com>

PHOENIX CONTACT Sp. z o.o.  
ul. Bierutowska 57-59, Budynek nr 3/A  
51-317 Wrocław  
71/ 39 80 410  
[pxcpl@phoenixcontact.pl](mailto:pxcpl@phoenixcontact.pl)