



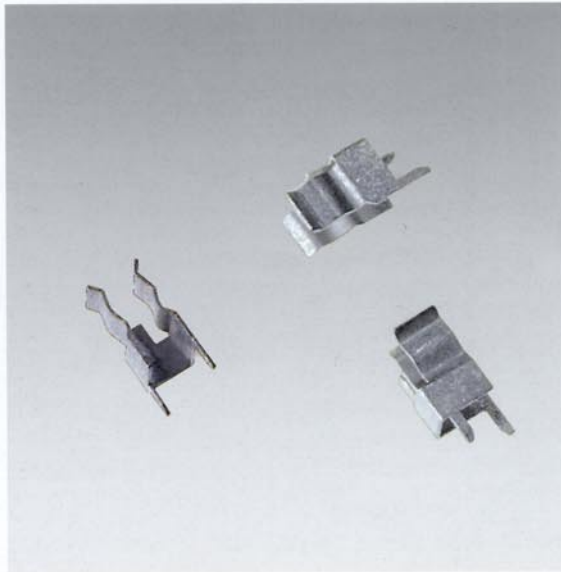
PORTAFUSIBILI  
FUSE- HOLDERS  
PORTE-FUSIBLES  
SICHERUNGSHALTER

TIPO  
TYPE  
TYPE  
TYP

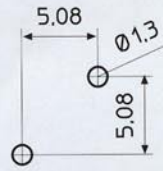
CT / 134

PER FUSIBILI  
FOR FUSES  
POUR FUSIBLES  
FÜR SICHERUNGEN

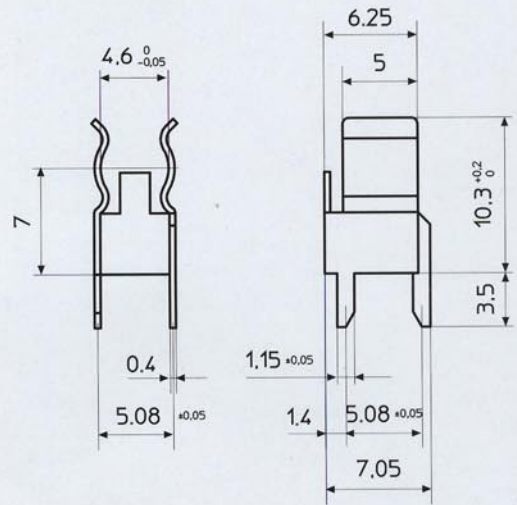
5 X 20



CT / 134



Mounting holes



PER C.S.

FOR P.C.B.

POUR C.I.

FÜR LEITERPLATTE

Materiale

Material

Matériau

Material

CuZn 37 + Sn