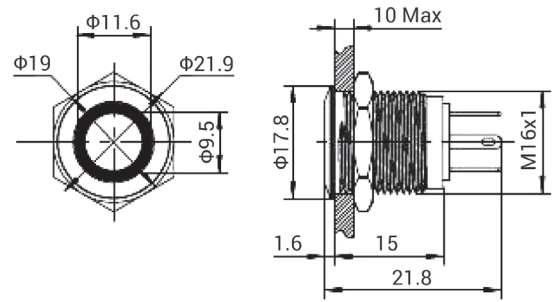


PRZ W16F10REB12/S, PRZ W16F10REG12/S, PRZ W16F10RER12/S



PRZ W16F10REB12/S

Przełącznik wandaloodporny, średnica 16mm, monostabilny 1NO, stal nierdzewna, do lutowania, z płaskim przyciskiem, podświetlenie LED 12V krawędziowe niebieskie
Vandal proof push button switch 16mm, momentary 1NO, stainless steel, pin terminals, front shape-flat, illuminated LED 12V ring, blue

PRZ W16F10REG12/S

Przełącznik wandaloodporny, średnica 16mm, monostabilny 1NO, stal nierdzewna, do lutowania, z płaskim przyciskiem, podświetlenie LED 12V krawędziowe zielone
Vandal proof push button switch 16mm, momentary 1NO, stainless steel, pin terminals, front shape-flat, illuminated LED 12V ring, green

PRZ W16F10RER12/S

Przełącznik wandaloodporny, średnica 16mm, monostabilny 1NO, stal nierdzewna, do lutowania, z płaskim przyciskiem, podświetlenie LED 12V krawędziowe czerwone
Vandal proof push button switch 16mm, momentary 1NO, stainless steel, pin terminals, front shape-flat, illuminated LED 12V ring, red

Specyfikacja • Specification:

Załączanie <i>Switching</i>	
Max. napięcie <i>Max. switch rating</i>	3A/250VDC
Rezystancja styków <i>Contact resistance</i>	≤50mΩ
Rezystancja izolacji <i>Insulating resistance</i>	≥10MΩ
Temperatura pracy <i>Operating temperature</i>	-40°C+85°C
Żywotność mechaniczna <i>Mechanical life</i>	≥500000
Żywotność elektryczna <i>Electrical life</i>	≥300000
Grubość panela <i>Panel thickness</i>	1~10mm
Moment obrotowy <i>Torque</i>	1-10N.cm
Klasa szczelności <i>IP rating</i>	IP67
Siła nacisku <i>Operating force</i>	100gf
Odporność mechaniczna <i>Impact rating</i>	IK10
Lutowanie <i>Soldering</i>	270°C max 3 sec.
LED	
Dostępne napięcia znamionowe <i>Rated voltage</i>	3V, 6V, 12V, 24V, 36V, 110V, 220VAC/DC
Prąd znamionowy <i>Rated current</i>	15mA
Kolor <i>LED colour</i>	czerwony, zielony, żółty, pomarańczowy, niebieski, biały, fioletowy <i>red, green, yellow, orange, blue, white, purple</i>
Żywotność <i>Life</i>	40000 godzin/hours

Oznaczenia na przycisku • Push-button markings:

