

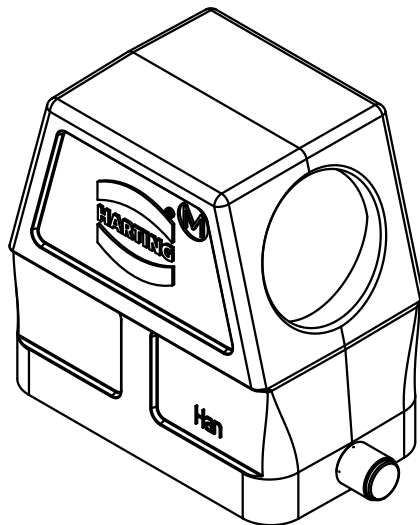
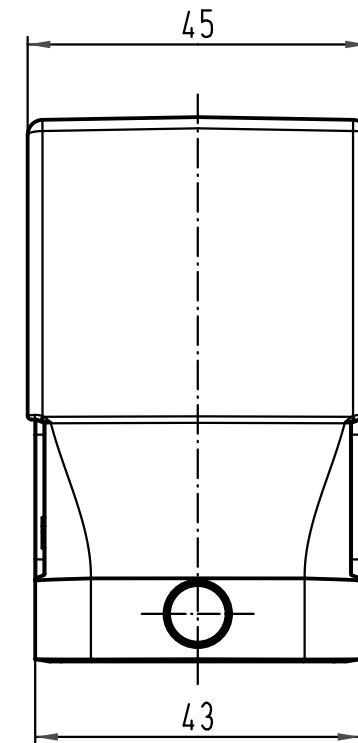
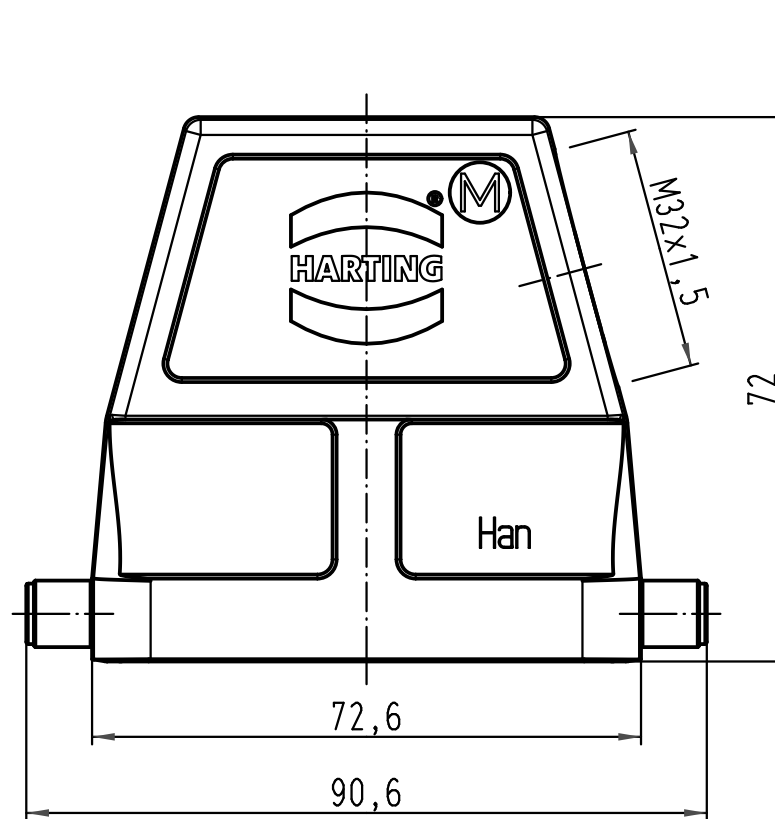
1 2 3 4 5 6

A

B

C

D



All Dimensions in mm Original Size DIN A 4		Techn. Character.			Nicht tolerierte Maße/Free size tolerances	
			Dat.	Name	Maßstab/Scale  1:1	Han 10B-gs-R-M32 Gehäuse/hood
			Detail.	19.02.09 ML		
			Insp.	Sch		
			Stand.			
A			HARTING Electric GmbH & Co. KG			TB 19 30 010 0547
Mod.	Dat.	Name	D-32339 Espelkamp			
						Sub. f. 19 30 010 0547 v. 16.08.00
						Blatt/page