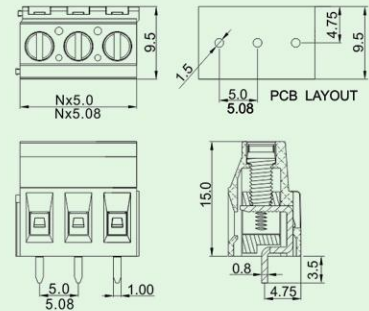


DG 503 APPROVAL:  

- PCB螺丝结构设计，接线牢固；
- 带拼脚，02P-24P任意拼接；
- 最大线径：2.5mm²。
- PCB screw structure, firm connection;
- With interlock pins, 02P--24P products are stackable;
- Max. wire range : 2.5mm².



技术参数 Technical Data

型号 Model	线径 Wire range	线数 Poles	IEC技术参数 (datasheet)		UL技术参数 (datasheet)	
			电压(V) Rated voltage	电流(A) Rated current	电压(V) Rated voltage	电流(A) Rated current
DG503-5.08	0.2-2.5mm ² /28-12AWG	02,03P-24P	450V	20A	300V	20A

应用行业 Application

工业自动化、仪器仪表等行业。
Industrial automation , instrument etc .

产品包装方式 Packing

Product model	Pcs./Pkt.
DG503-5.08-02P	500
DG503-5.08-03P	300
DG503-5.08-04P	1200
DG503-5.08-05P	950
DG503-5.08-06P	800
DG503-5.08-07P	700
DG503-5.08-08P	600
DG503-5.08-09P	500
DG503-5.08-10P	475
DG503-5.08-11P	450
DG503-5.08-12P	420

产品订货 How to order

